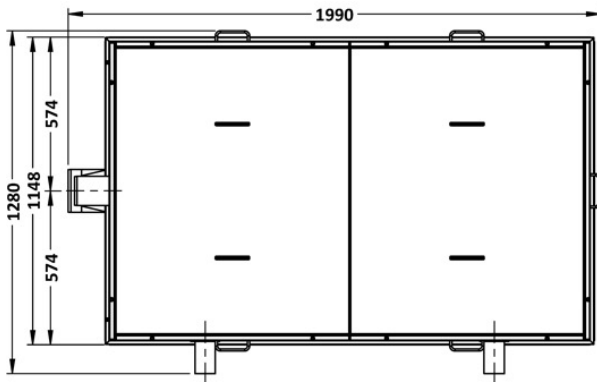
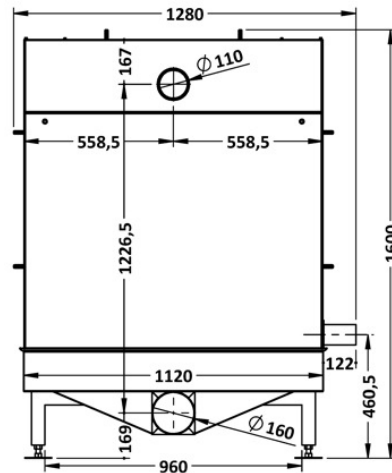
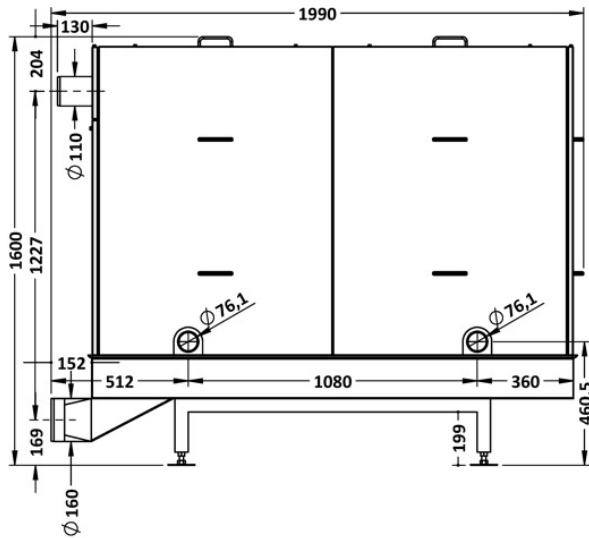
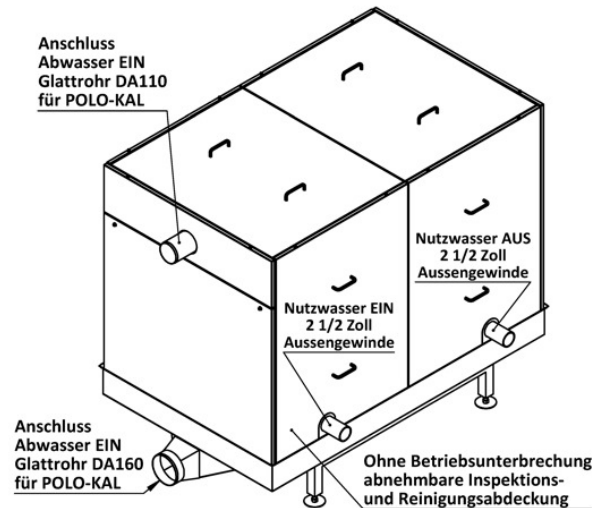


FERCHER Abwasserwärmetauscher Typ **FB-6/S-1-1** - Technisches Datenblatt



Anschluss
 Abwasser EIN
 Glattrohr DA110
 für POLO-KAL

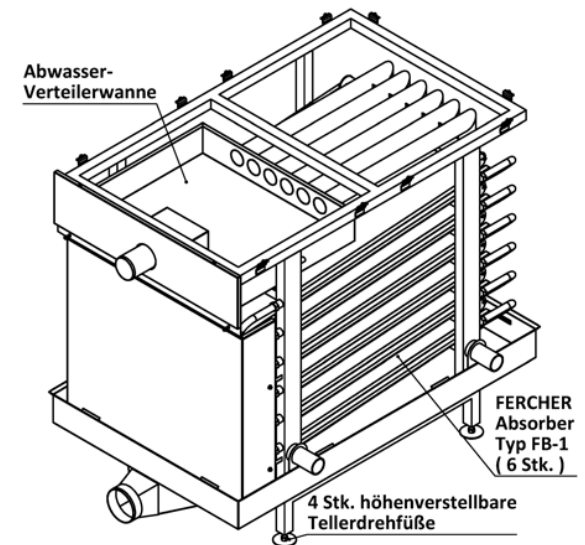


| Allgemein | |
|----------------------|------------|
| Typen-Bezeichnung | FB-6/S-1-1 |
| Werkstoff (Gehäuse) | 1.4301 |
| Werkstoff (Absorber) | 1.4301 |
| Äußerste Abmessungen | |
| Länge | 1.990 mm |
| Breite | 1.280 mm |
| Höhe | 1.600 mm |
| Gewichte | |
| Leergewicht | 552 kg |

| Abwasser | |
|----------------------------|-----------------|
| Maximal-Durchfluss: | 12,0 L/s |
| Max. zulässige Temperatur: | 100 °C |
| Abwasser-EIN: | Glattrohr DA110 |
| Abwasser-AUS: | Glattrohr DA110 |
| Nutzwasser | |
| Maximal-Durchfluss: | 8,4 L/s |
| Max. zulässiger Überdruck: | 6 bar |
| Nutzwasser-EIN: | 2 1/2 Zoll AG |
| Nutzwasser-AUS: | 2 1/2 Zoll AG |

Reinigung: Wärmetauscher kann auf der Abwasserseite ohne Betriebsunterbrechung gereinigt werden (einfach Abdeckungen abnehmen und z.B. mit Wasserstrahlreiniger oder Bürste reinigen)

Darstellung: Alle Abdeckungen abgenommen

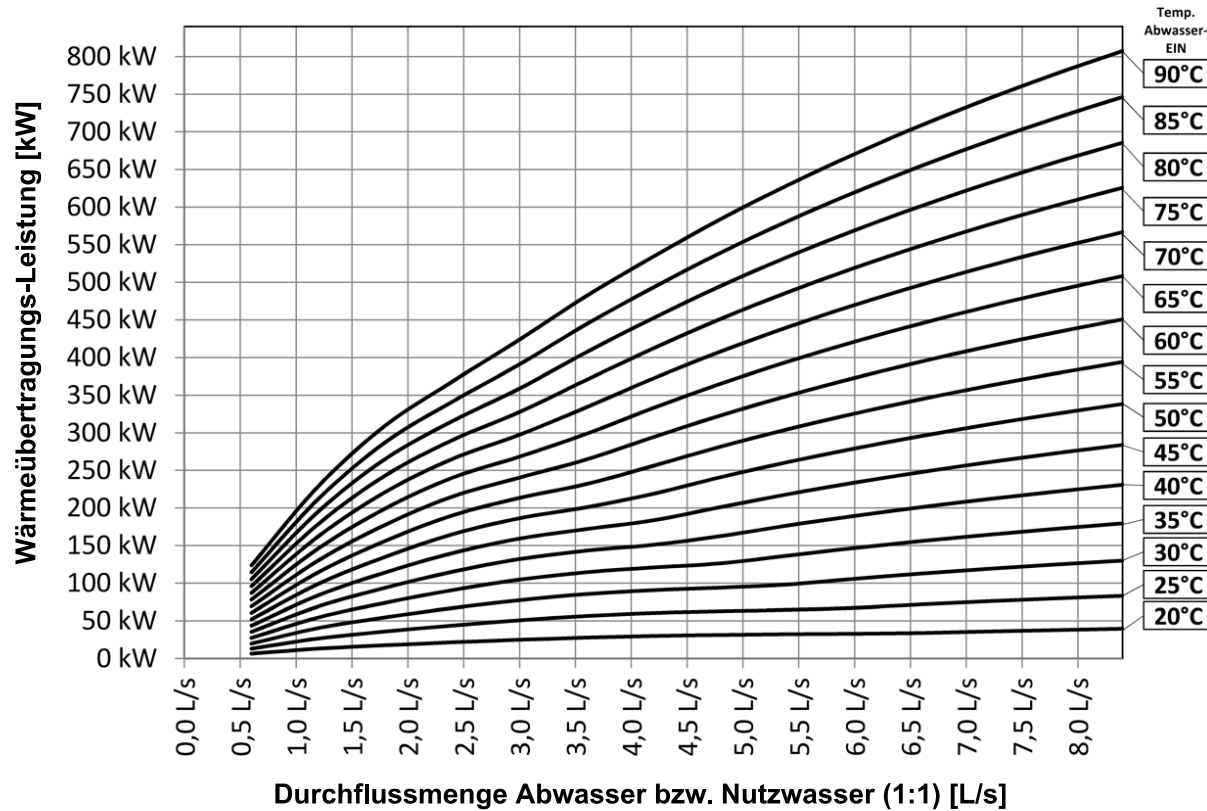


FERCHER Abwasserwärmetauscher Typ **FB-6/S-1-1** - Kennlinien

Kurven gelten für Betrieb mit Nutzwasser-EIN Temperatur von 15°C

Für speziellere/individuelle Berechnungen richten Sie Ihre Anfrage bitte an office@fercher.at. Wir freuen uns Ihnen bei der richtigen Typenwahl und Auslegung helfen zu dürfen.

Leistungs-Kurven



Nutzwasser-Druckverlust

