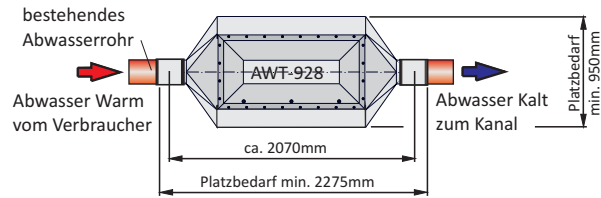
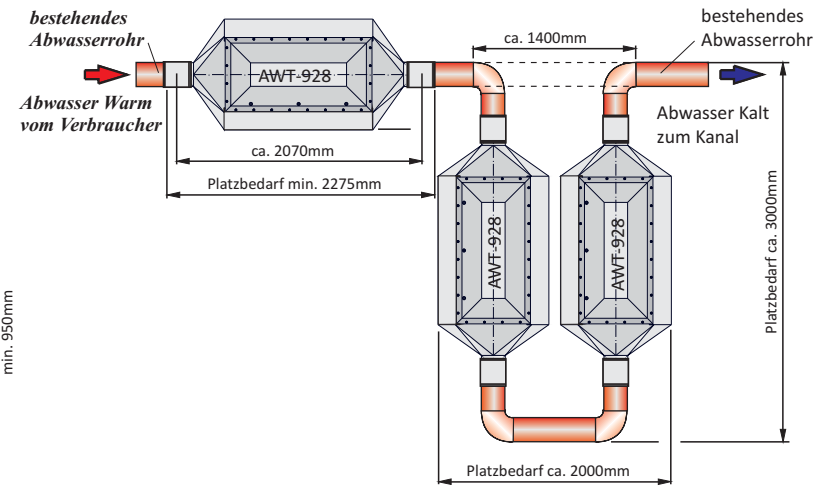


Einbaubeispiele und Platzbedarf - FERCHER Abwasserwärmetauscher Typ AWT-928

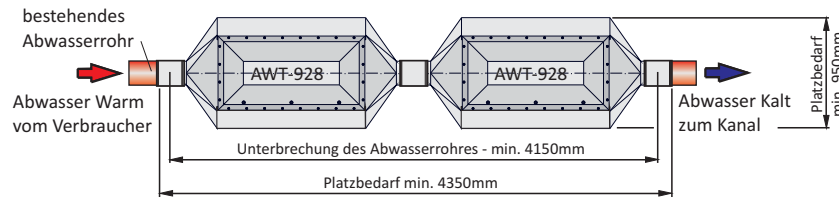
Standard - Einbindung:



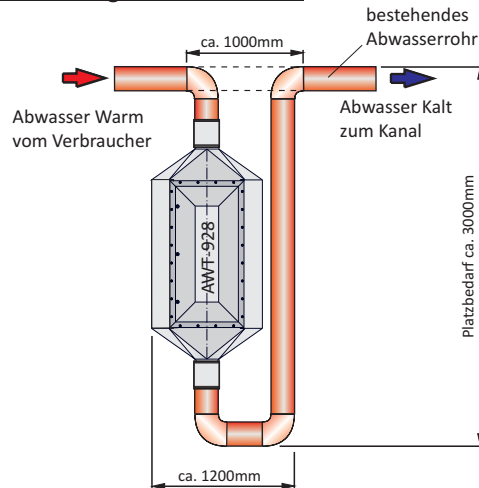
Kombination Standard-Einbindung mit Schleife (3 Wärmetauscher in Serie):



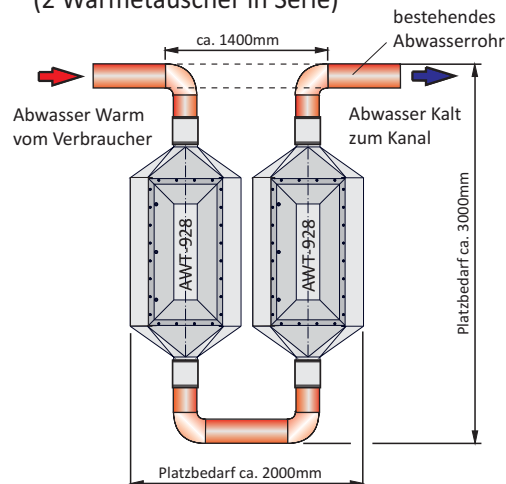
Standard - Einbindung (2 Wärmetauscher in Serie):



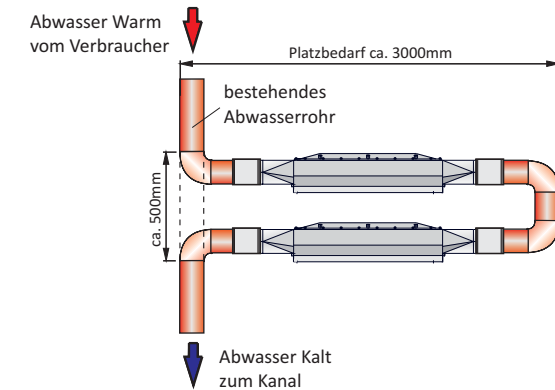
Einbindung mittels Schleife:



Einbindung mittels Schleife:
(2 Wärmetauscher in Serie)



Einbindung mittels Schleife (untereinander):
(2 Wärmetauscher in Serie)



101021