

FERCHER - Wärmerückgewinnung aus dem heißen Abwasser

FERCHER Abwasserwärmetauscher Typ FB



Der FERCHER FB-Wärmetauscher im geschlossenen Zustand.

Durch die leicht abnehmbaren Abdeckungen kann der Wärmetauscher jederzeit, auch während des Betriebes, inspiziert werden.

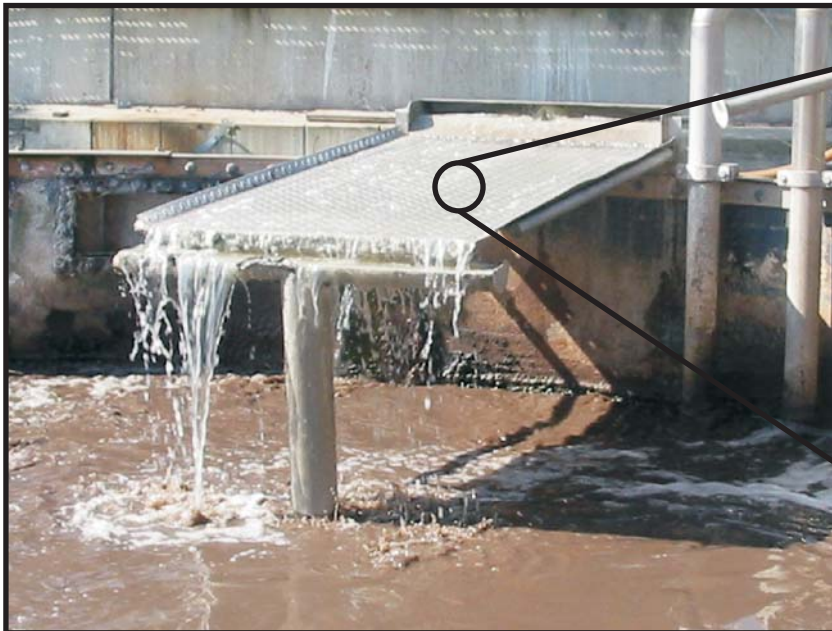


Oben im FB-Gehäuse befindet sich die Abwasserverteilerwanne. Hier wird der Abwasserstrom gleichmäßig auf alle Absorberebenen verteilt. Im Falle einer Überlastung fließt das Abwasser über einen Notüberlauf ab.



An den Anfängen der Absorberplatten wird das Abwasser verteilt. Das Noppenprofil auf der Absorberoberfläche sorgt für eine gleichmäßige Verteilung.





Funktionsprinzip:

Das heiße Abwasser fließt in Form einer drucklosen Filmströmung über den FERCHER FB-1 Absorber und gibt die Wärme an das Riffelblech ab. Darunter aufgelötete Flachrohre nehmen die Wärme auf und übertragen sie an sauberes Frischwasser.

Beispiel-Installation in Kläranlage
1 Platte (= 1m²) - 30 kW Wärmeleistung

Querschnitt durch Wärmetauscherplatte

Riffelblech-Noppen für Abwasserwirbel



Flussrichtung des Abwassers

Flachrohre für Frischwasser mit Riffelblech verlötet

Die Vorteile des FERCHER Wärmetauschers:

Hoher Wirkungsgrad aufgrund des Abwasserfilmstroms

Absorberplatte durch Abwasserwirbel selbstreinigend

Riffelblech-Platte im Bedarfsfall (bei besonders hartnäckigem Schmutz) leicht ohne Betriebsunterbrechung zu reinigen

Wärmerückgewinnung aus heißem Abwasser mit dem Fercher-Abwasserwärmetauscher Typ FB

Funktionsweise:

Das in der Wäscherei anfallende Abwasser wird in die FB-Abwasserverteilerwanne hochgepumpt. Dort wird es gleichmäßig auf alle Absorberebenen verteilt. Das Wasser fließt an den schrägen Absorberplatten in Form eines dünnen Oberflächenfilms ab. Durch die Rohre der Absorberplatten wird kaltes sauberes Nutzwasser gepumpt, welches die Wärme des heißen Abwassers aufnimmt. Der Wärmetauscher funktioniert im Kreuz-Gegenstrom Prinzip, dadurch wird eine maximale Ausbeute der Wärmeenergie erreicht.

Bauweise:

Der Fercher Abwasserwärmetauscher Typ FB besteht aus dem Gehäuse und den eigentlichen Wärmetauschern, den Absorberplatten.

Das Gehäuse besteht aus Edelstahl.

Die Absorber bestehen aus rostfreiem Edelstahl. Im Gegensatz zu Konkurrenzprodukten fließt das Abwasser auf freier Oberfläche drucklos ab.

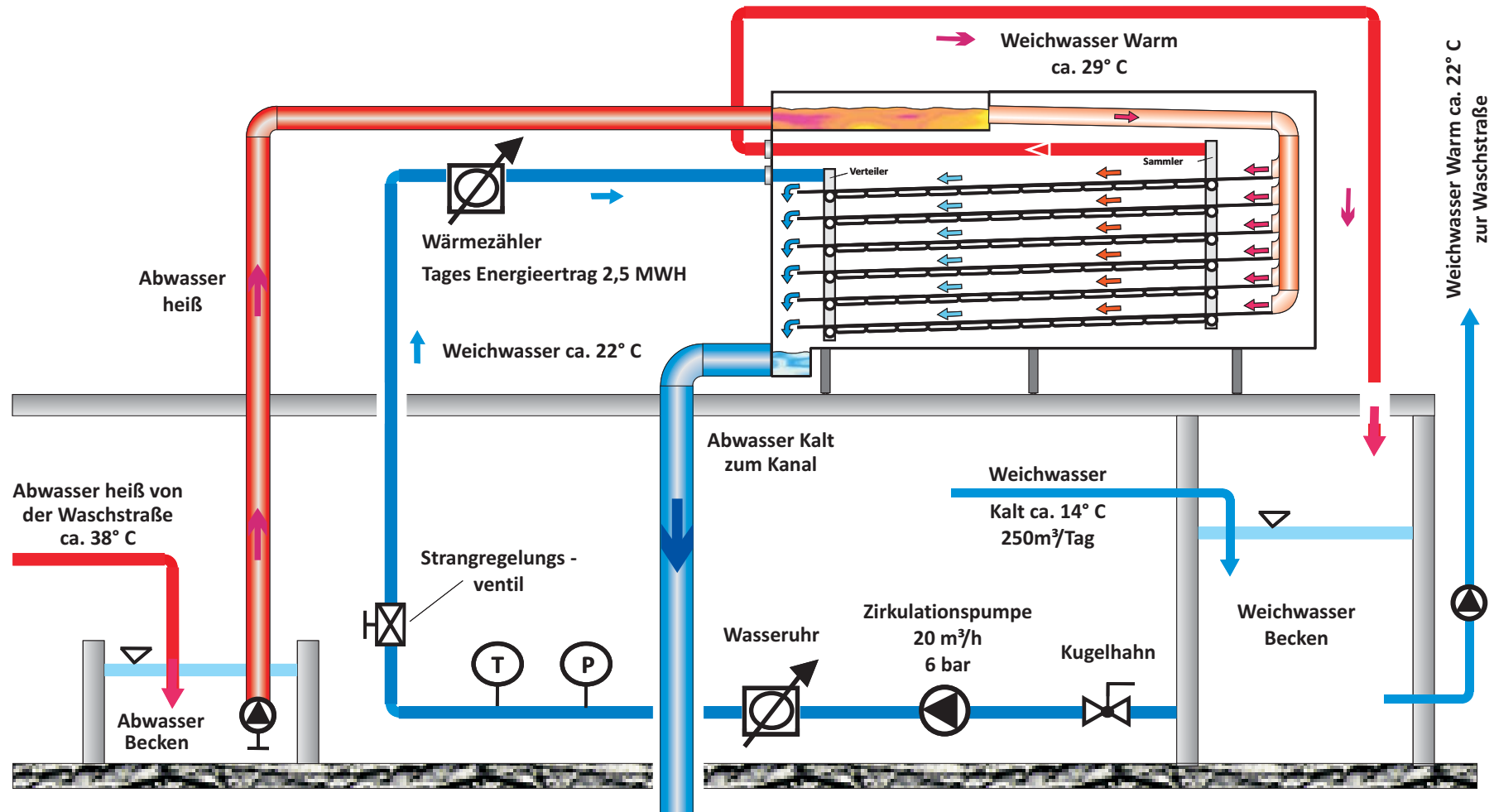
Das Wärmetauschergehäuse ist durch abnehmbare Inspektionsdeckel (sichtbar auf Bild 3) leicht einsehbar. Die Inspektion kann auch während des Betriebes erfolgen.

Anlagenbeschreibung:

Um einen Fercher-Abwasserwärmetauscher betreiben zu können sind im Normalfall folgende Zusatzkomponenten notwendig:

- * Pumpe zur Förderung des Frischwassers durch den FB-Abwasserwärmetauscher. Bei kleinen Wärmetauschern betrieben als Durchlauferhitzer kann auch der Hauswasserdruck ausreichen.
- * evtl. eine Abwasserpumpe, wenn der anfallende Abwasserstrom unter dem Höhenniveau des Wärmetauschers ist
- * Verrohrungen um den Wärmetauscher in den Betrieb einzubinden

Wärmerückgewinnung aus heißem Abwasser mit dem Fercher-Abwasserwärmetauscher Typ FB



Beispiel Wäscherei