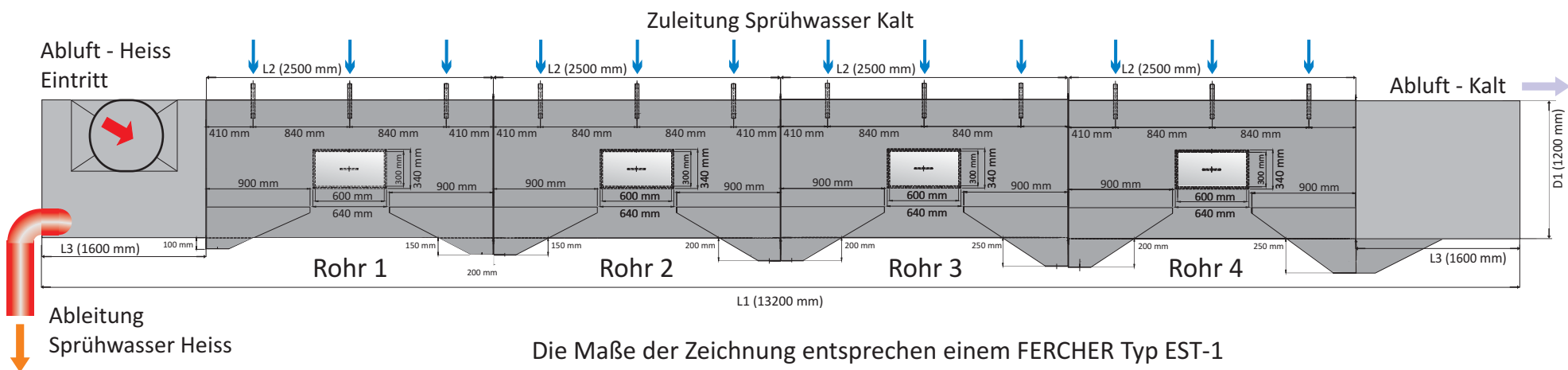


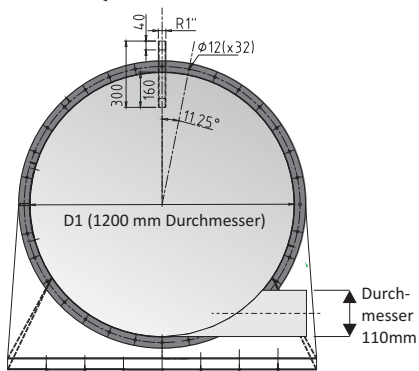
Datenblatt für den FERCHER

Abluft - Energie - Sprühtunnel mit Entstaubung Typ EST-1



Die Maße der Zeichnung entsprechen einem FERCHER Typ EST-1
 Die Maße und Daten für die anderen Typen entnehmen Sie bitte der Tabelle,
 der Aufbau und die Größenverhältnisse bleiben gleich

Querschnitt



TYP	Kapazität		Durchmesser (D1)	Gesamtlänge (L1)	Hauptrohr­längen (L2)	Endstück­längen (Luft-Zulaufrohr u. Luft-Ab­laufr­ohr) (L3)	Gesamtgewicht
	Abluft / Stunde	Wäsche / Tag					
1	20.000 - 25.000 m ³	20 - 25 t	1200 mm	13200 mm	2500 mm	1600 mm	1800 kg
2	15.000 - 20.000 m ³	15 - 20 t	1050 mm	11500 mm	2180 mm	1390 mm	1500 kg
3	10.000 - 15.000 m ³	10 - 15 t	850 mm	9400 mm	1780 mm	1140 mm	1200 kg
4	5.000 - 10.000 m ³	5 - 10 t	600 mm	6600 mm	1250 mm	800 mm	1000 kg
5	3.000 - 5.000 m ³	3 - 5 t	450 mm	5100 mm	970 mm	610 mm	800 kg

101029