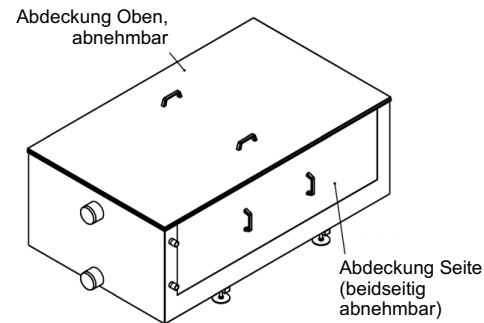
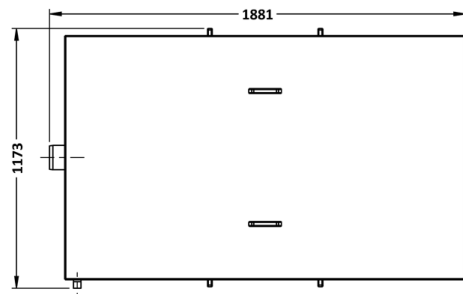
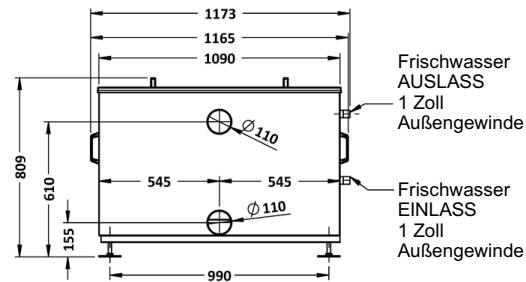
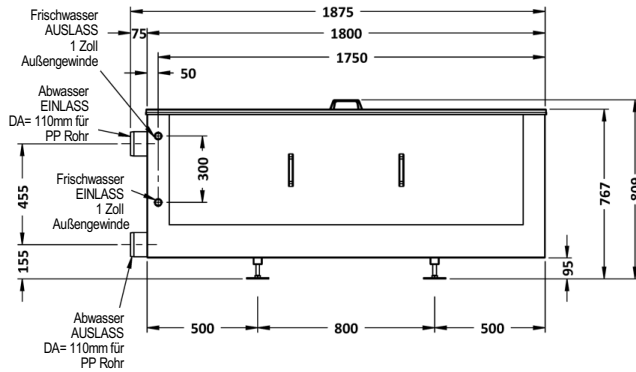


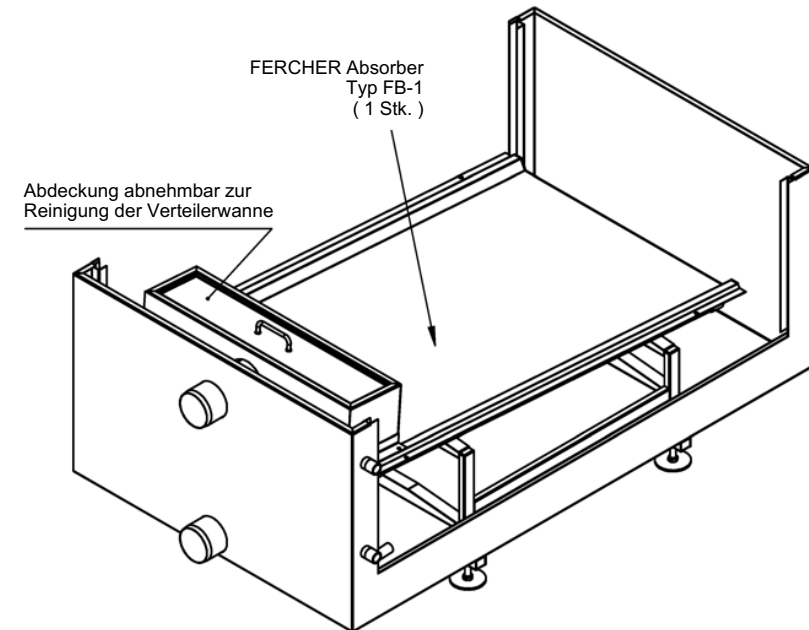
FERCHER Abwasserwärmetauscher Typ **FB-1** - Technisches Datenblatt



| Allgemein | |
|----------------------|-----------------|
| Typen-Bezeichnung: | FB-1 |
| Werkstoff: | 1.4301 |
| Äußerste Abmessungen | |
| Länge: | 1 875 mm |
| Breite: | 1 173 mm |
| Höhe: | 809 mm |
| Gewichte | |
| Leergewicht: | 117 kg |

| Abwasser | |
|----------------------------|------------------------|
| Maximal-Durchfluss: | 2,0 L/s |
| Max. zulässige Temperatur: | 100 °C |
| Abwasser-EIN: | Glattrohr DA110 |
| Abwasser-AUS: | Glattrohr DA110 |
| Nutzwasser | |
| Maximal-Durchfluss: | 1,4 L/s |
| Max. zulässiger Überdruck: | 6 bar |
| Nutzwasser-EIN: | 1 Zoll AG |
| Nutzwasser-AUS: | 1 Zoll AG |

Reinigung: Wärmetauscher kann auf der Abwasserseite ohne Betriebsunterbrechung gereinigt werden (einfach Abdeckungen abnehmen und z.B. mit Wasserstrahlreiner oder Bürste reinigen)

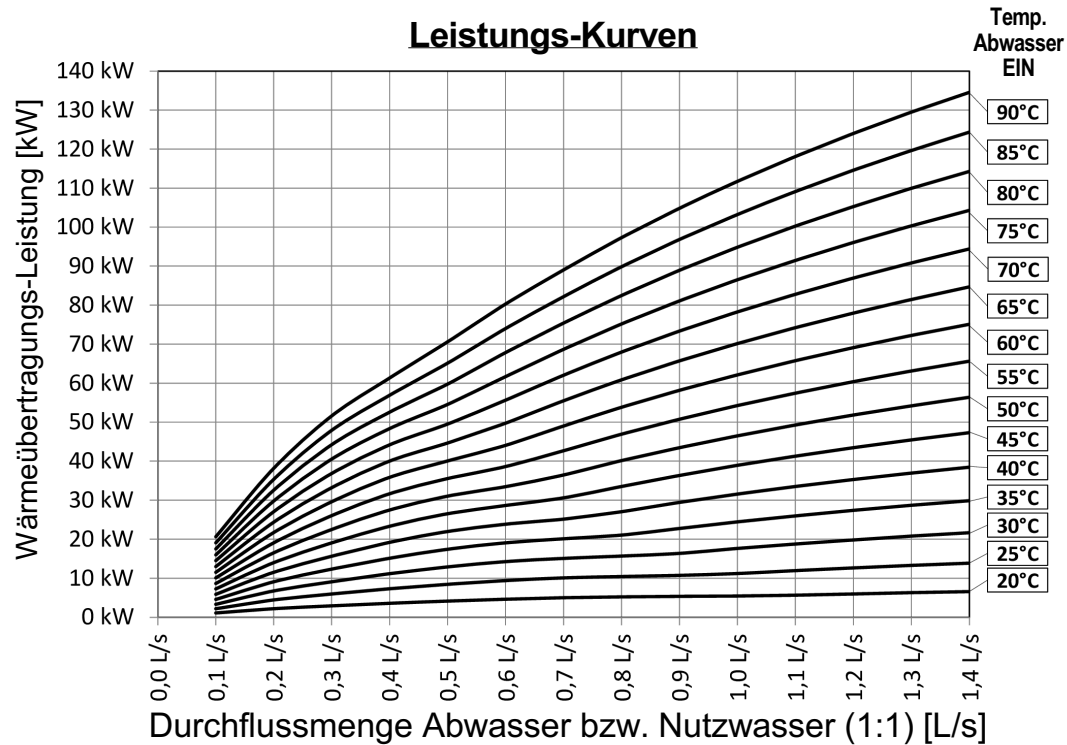


FERCHER Abwasserwärmetauscher Typ **FB-1** - Kennlinien

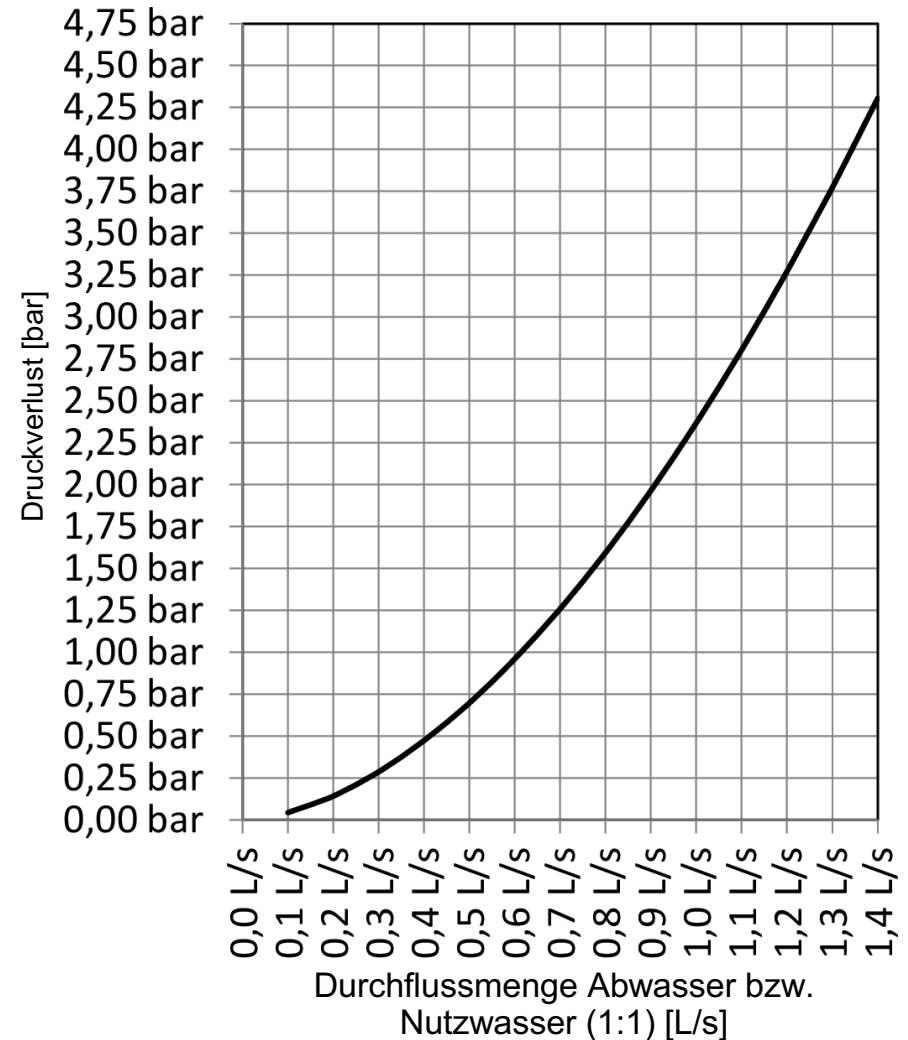
Kurven gelten für Betrieb mit Nutzwasser-EIN Temperatur von 15°C

Für speziellere/individuelle Berechnungen richten Sie Ihre Anfrage bitte an office@fercher.at. Wir freuen uns Ihnen bei der richtigen Typenwahl und Auslegung helfen zu dürfen.

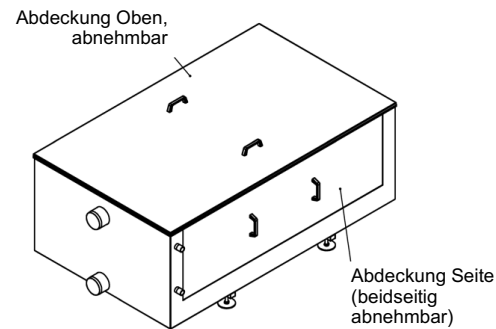
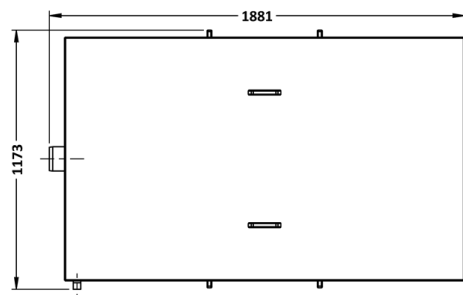
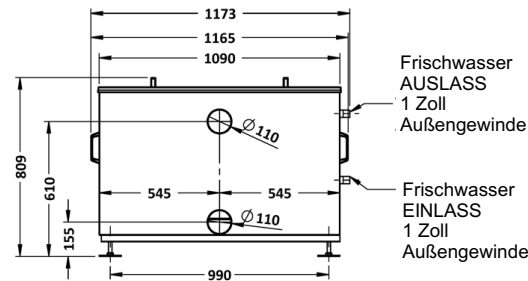
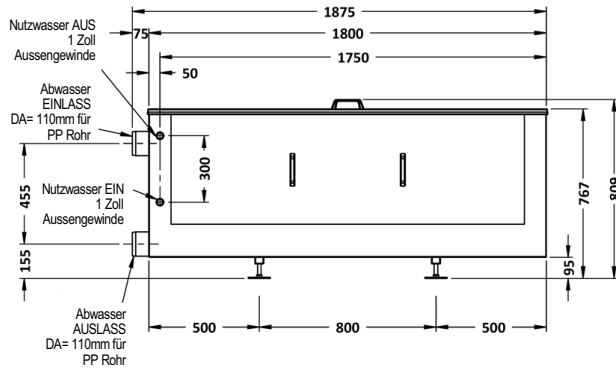
Leistungs-Kurven



Nutzwasser-Druckverlust



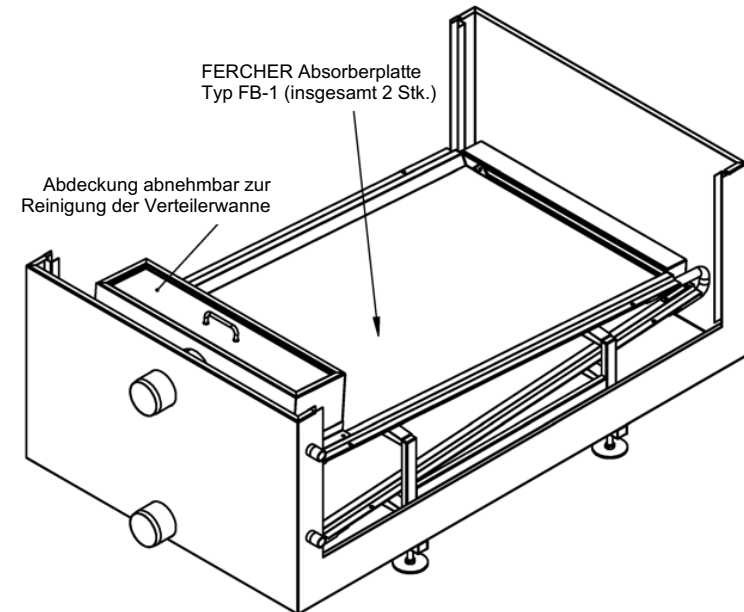
FERCHER Abwasserwärmetauscher Typ **FB-2/S-1-1** - Technisches Datenblatt



| Allgemein | |
|----------------------|-------------------|
| Typen-Bezeichnung: | FB-2/S-1-1 |
| Werkstoff: | 1.4301 |
| Äußerste Abmessungen | |
| Länge: | 1 875 mm |
| Breite: | 1 173 mm |
| Höhe: | 809 mm |
| Gewichte | |
| Leergewicht: | 206 kg |

| Abwasser | |
|----------------------------|------------------------|
| Maximal-Durchfluss: | 4,0 L/s |
| Max. zulässige Temperatur: | 100 °C |
| Abwasser-EIN: | Glattrohr DA110 |
| Abwasser-AUS: | Glattrohr DA110 |
| Nutzwasser | |
| Maximal-Durchfluss: | 2,8 L/s |
| Max. zulässiger Überdruck: | 6 bar |
| Nutzwasser-EIN: | 1 Zoll AG |
| Nutzwasser-AUS: | 1 Zoll AG |

Reinigung: Wärmetauscher kann auf der Abwasserseite ohne Betriebsunterbrechung gereinigt werden (einfach Abdeckungen abnehmen und z.B. mit Wasserstrahlreiniger oder Bürste reinigen)

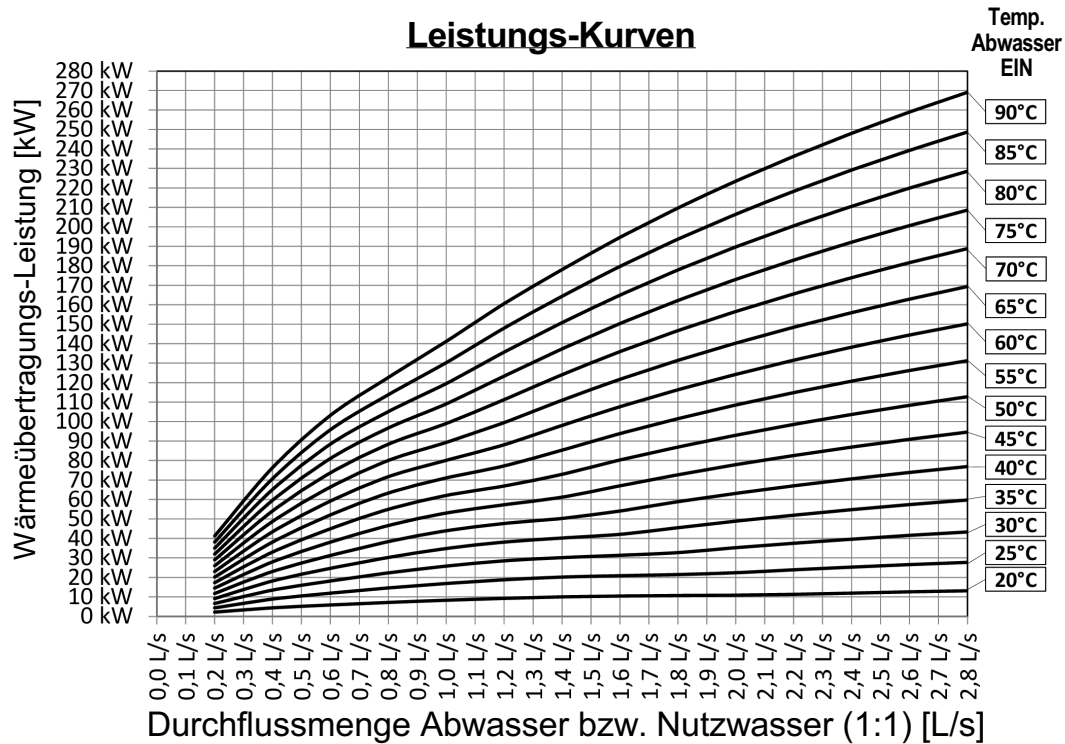


FERCHER Abwasserwärmetauscher Typ **FB-2/S-1-1** - Kennlinien

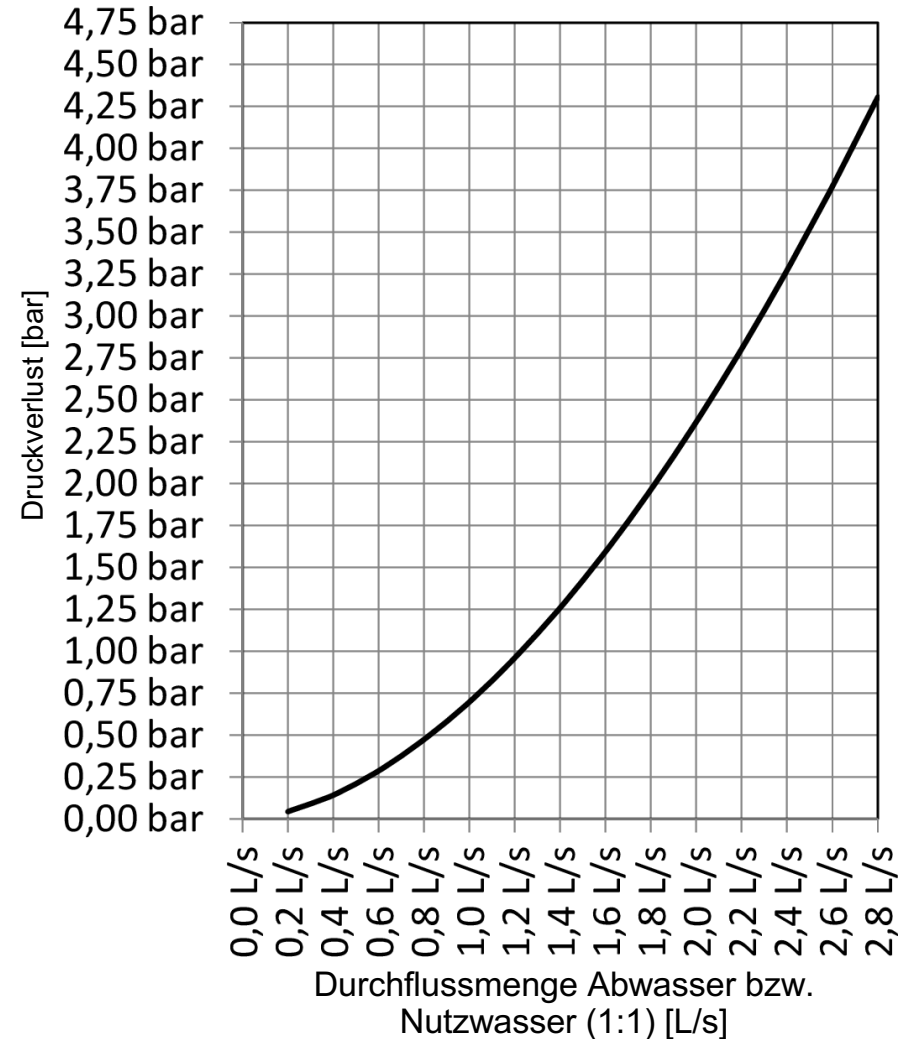
Kurven gelten für Betrieb mit Nutzwasser-EIN Temperatur von 15°C

Für speziellere/individuelle Berechnungen richten Sie Ihre Anfrage bitte an office@fercher.at. Wir freuen uns Ihnen bei der richtigen Typenwahl und Auslegung helfen zu dürfen.

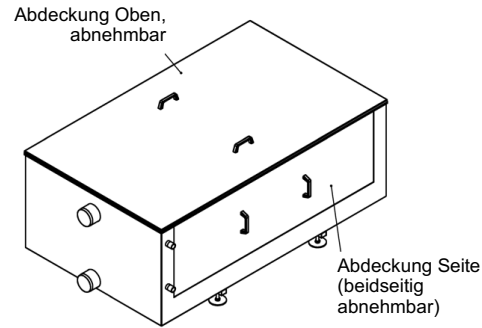
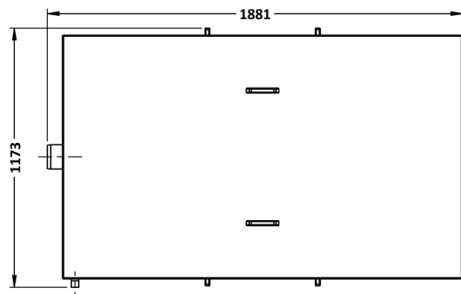
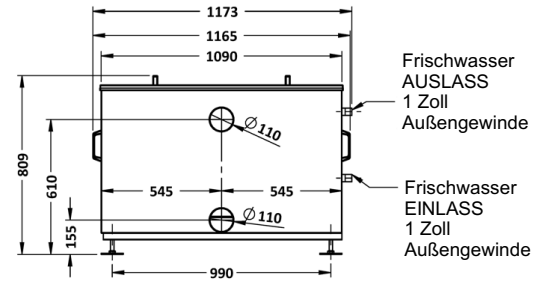
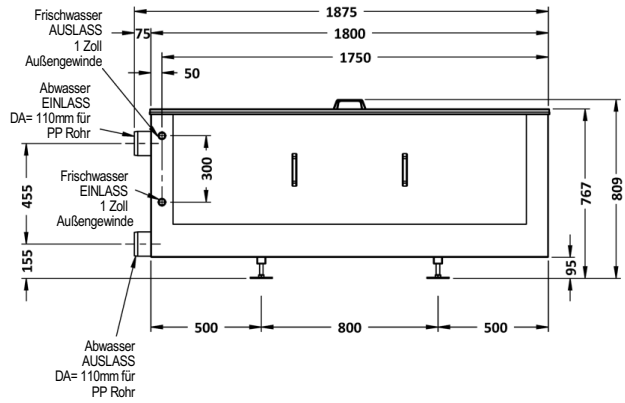
Leistungs-Kurven



Nutzwasser-Druckverlust



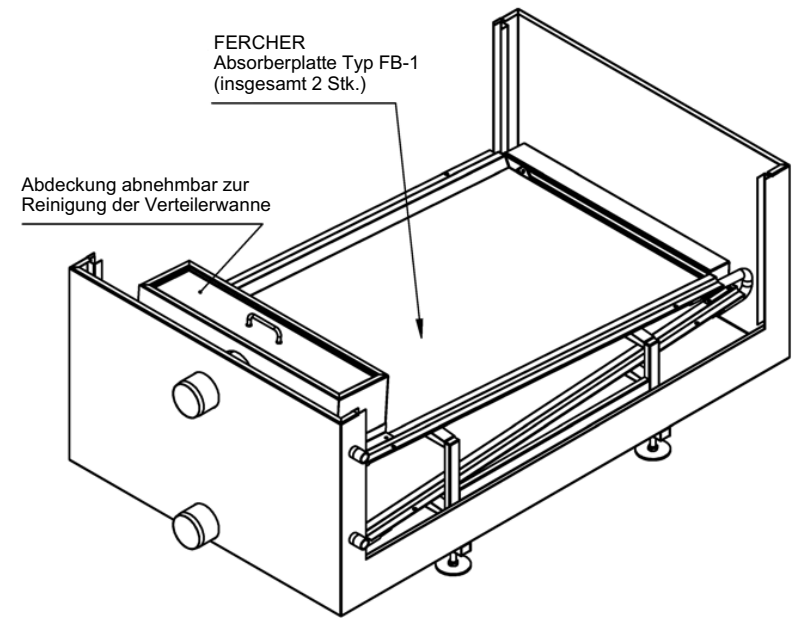
FERCHER Abwasserwärmetauscher Typ **FB-2/S-2-2** - Technisches Datenblatt



| Allgemein | |
|----------------------|-------------------|
| Typen-Bezeichnung: | FB-2/S-2-2 |
| Werkstoff: | 1.4301 |
| Äußerste Abmessungen | |
| Länge: | 1 875 mm |
| Breite: | 1 173 mm |
| Höhe: | 809 mm |
| Gewichte | |
| Leergewicht: | 206 kg |

| Abwasser | |
|----------------------------|------------------------|
| Maximal-Durchfluss: | 2,0 L/s |
| Max. zulässige Temperatur: | 100 °C |
| Abwasser-EIN: | Glattrohr DA110 |
| Abwasser-AUS: | Glattrohr DA110 |
| Nutzwasser | |
| Maximal-Durchfluss: | 1,0 L/s |
| Max. zulässiger Überdruck: | 6 bar |
| Nutzwasser-EIN: | 1 Zoll AG |
| Nutzwasser-AUS: | 1 Zoll AG |

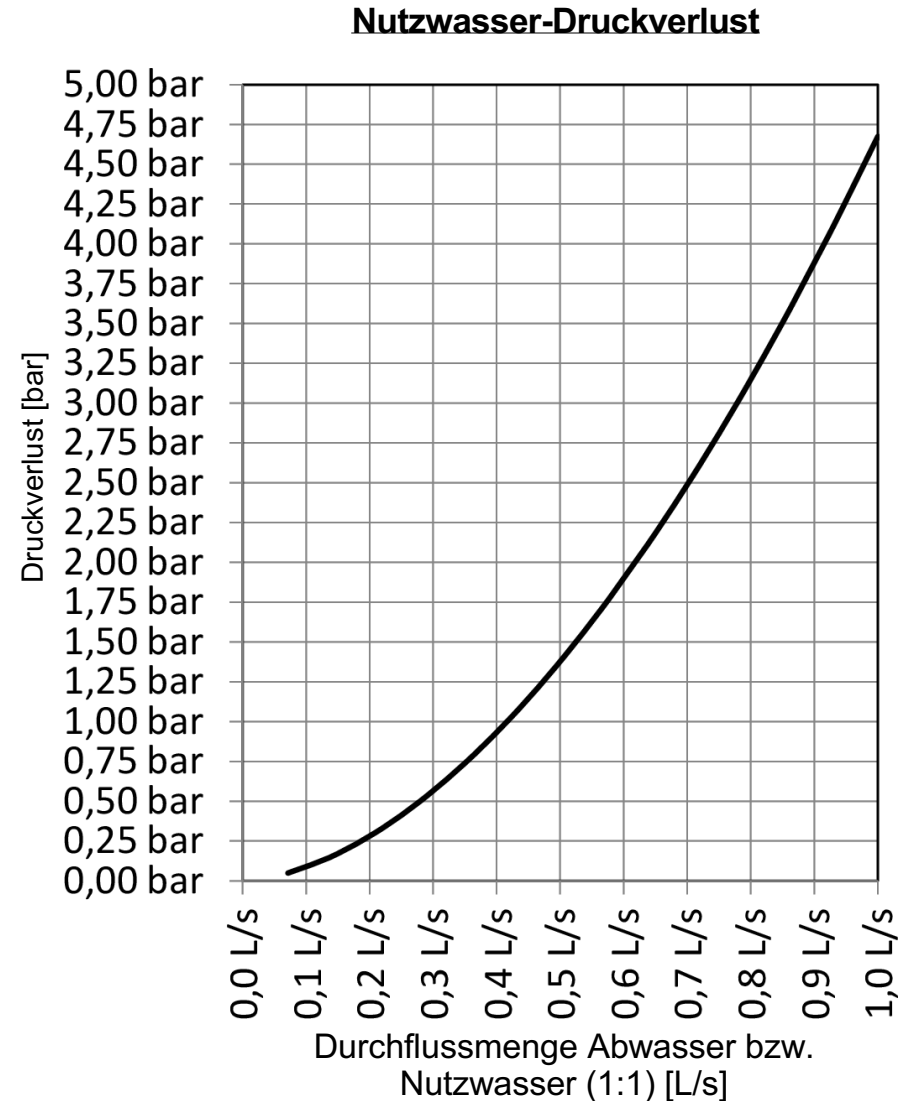
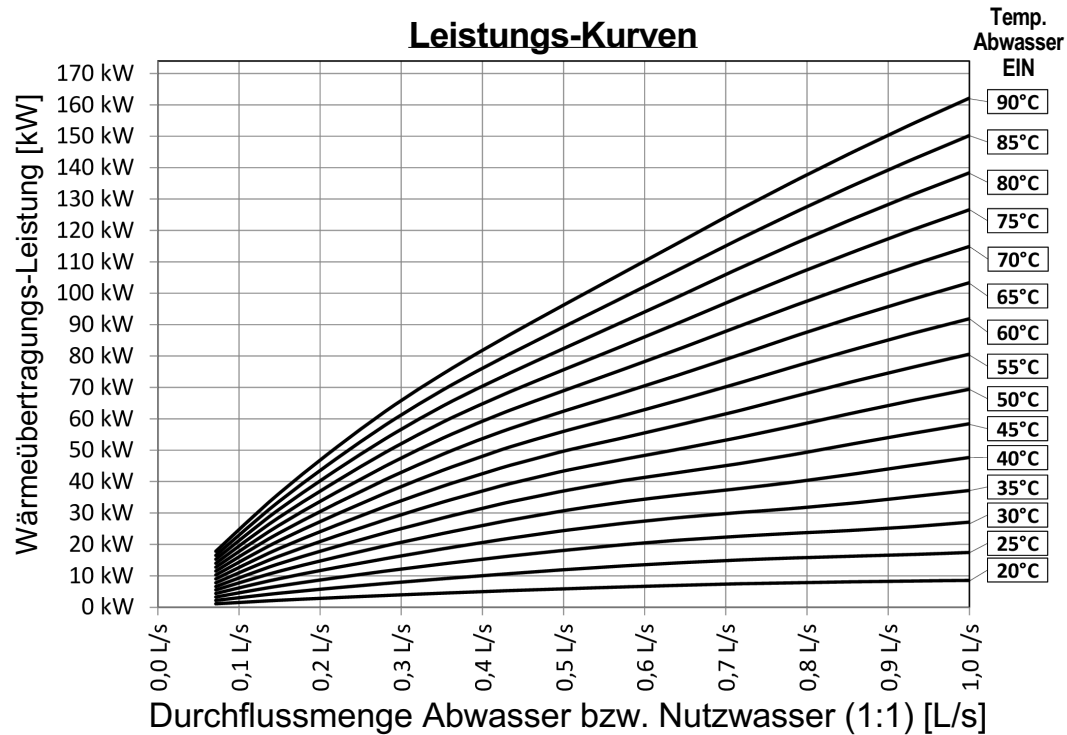
Reinigung: Wärmetauscher kann auf der Abwasserseite ohne Betriebsunterbrechung gereinigt werden (einfach Abdeckungen abnehmen und z.B. mit Wasserstrahlreiner oder Bürste reinigen)



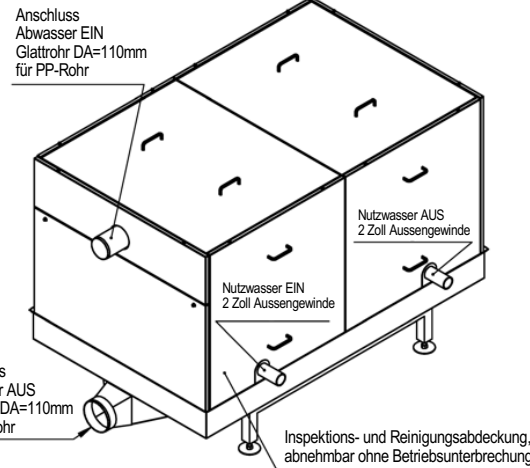
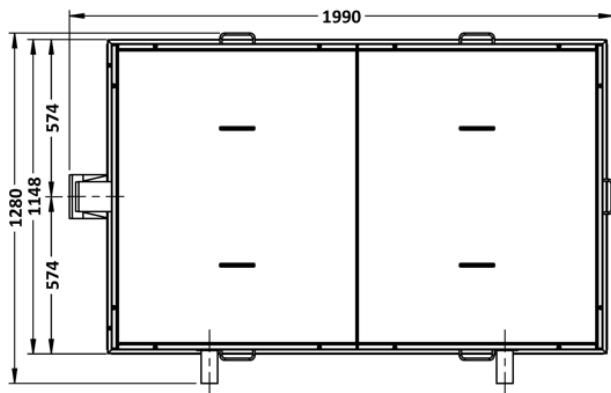
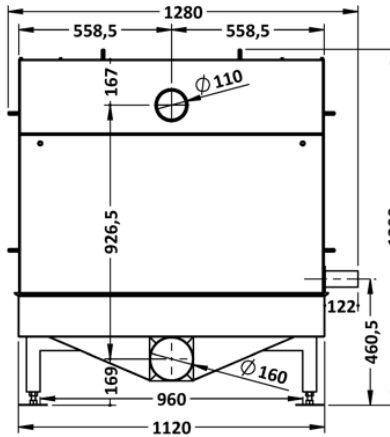
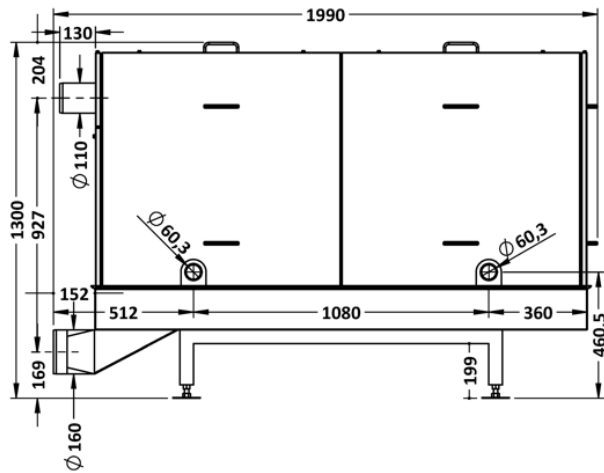
FERCHER Abwasserwärmetauscher Typ **FB-2/S-2-2** - Kennlinien

Kurven gelten für Betrieb mit Nutzwasser-EIN Temperatur von 15°C

Für speziellere/individuelle Berechnungen richten Sie Ihre Anfrage bitte an office@fercher.at. Wir freuen uns Ihnen bei der richtigen Typenwahl und Auslegung helfen zu dürfen.



FERCHER Abwasserwärmetauscher Typ FB-4/S-1-1 - Technisches Datenblatt

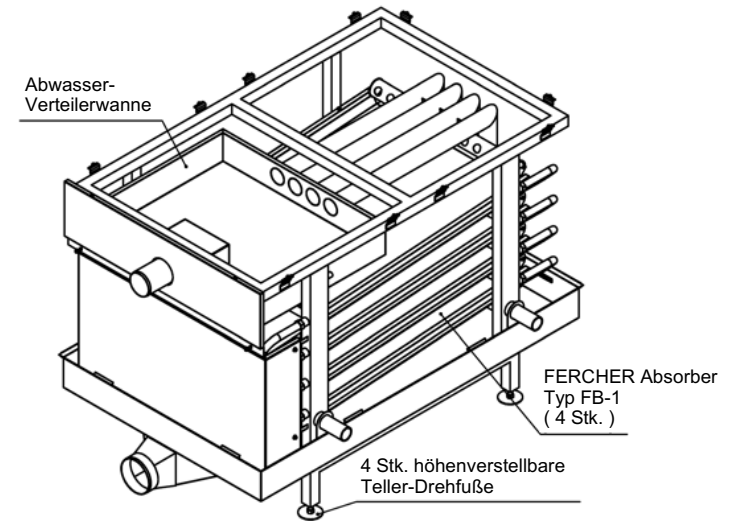


| Allgemein | |
|----------------------|------------|
| Typen-Bezeichnung: | FB-4/S-1-1 |
| Werkstoff: | 1.4301 |
| Äußerste Abmessungen | |
| Länge: | 1 990 mm |
| Breite: | 1 280 mm |
| Höhe: | 1 300 mm |
| Gewichte | |
| Leergewicht: | 428 kg |

| Abwasser | |
|----------------------------|------------------|
| Maximal-Durchfluss: | 8,0 L/s |
| Max. zulässige Temperatur: | 100 °C |
| Abwasser-EIN: | Glattrrohr DA110 |
| Abwasser-AUS: | Glattrrohr DA110 |
| Nutzwasser | |
| Maximal-Durchfluss: | 5,6 L/s |
| Max. zulässiger Überdruck: | 6 bar |
| Nutzwasser-EIN: | 2 Zoll AG |
| Nutzwasser-AUS: | 2 Zoll AG |

Reinigung: Wärmetauscher kann auf der Abwasserseite ohne Betriebsunterbrechung gereinigt werden (einfach Abdeckungen abnehmen und z.B. mit Wasserstrahlreiniger oder Bürste reinigen)

Darstellung: Abdeckungen abgenommen

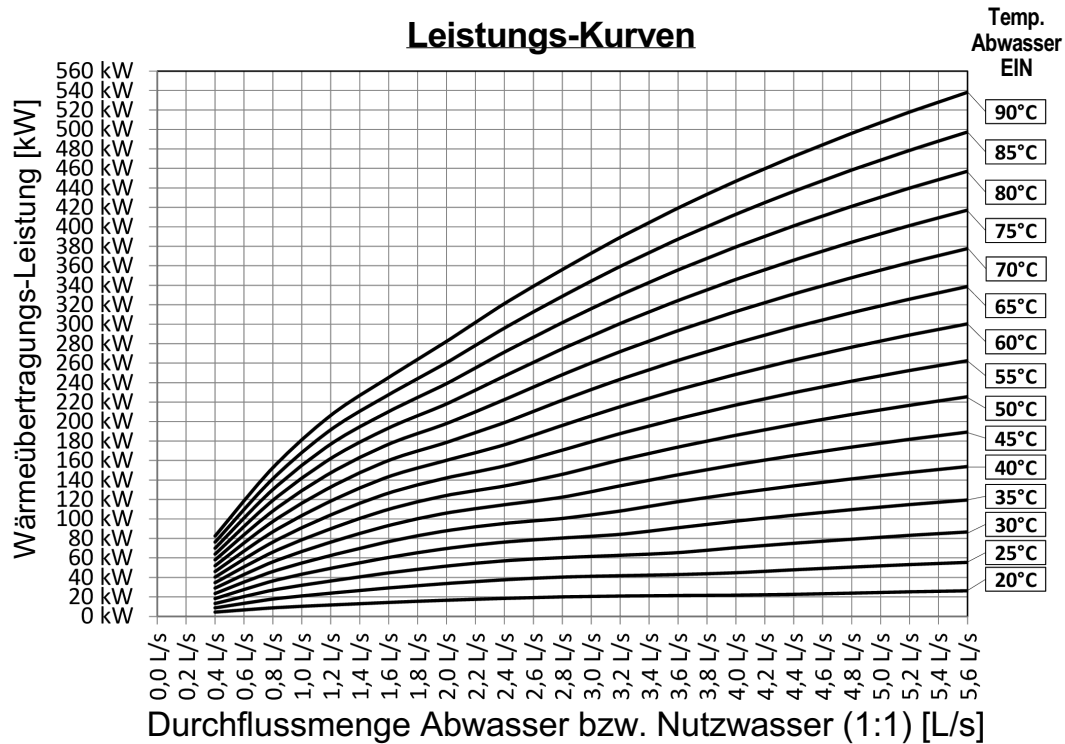


FERCHER Abwasserwärmetauscher Typ **FB-4/S-1-1** - Kennlinien

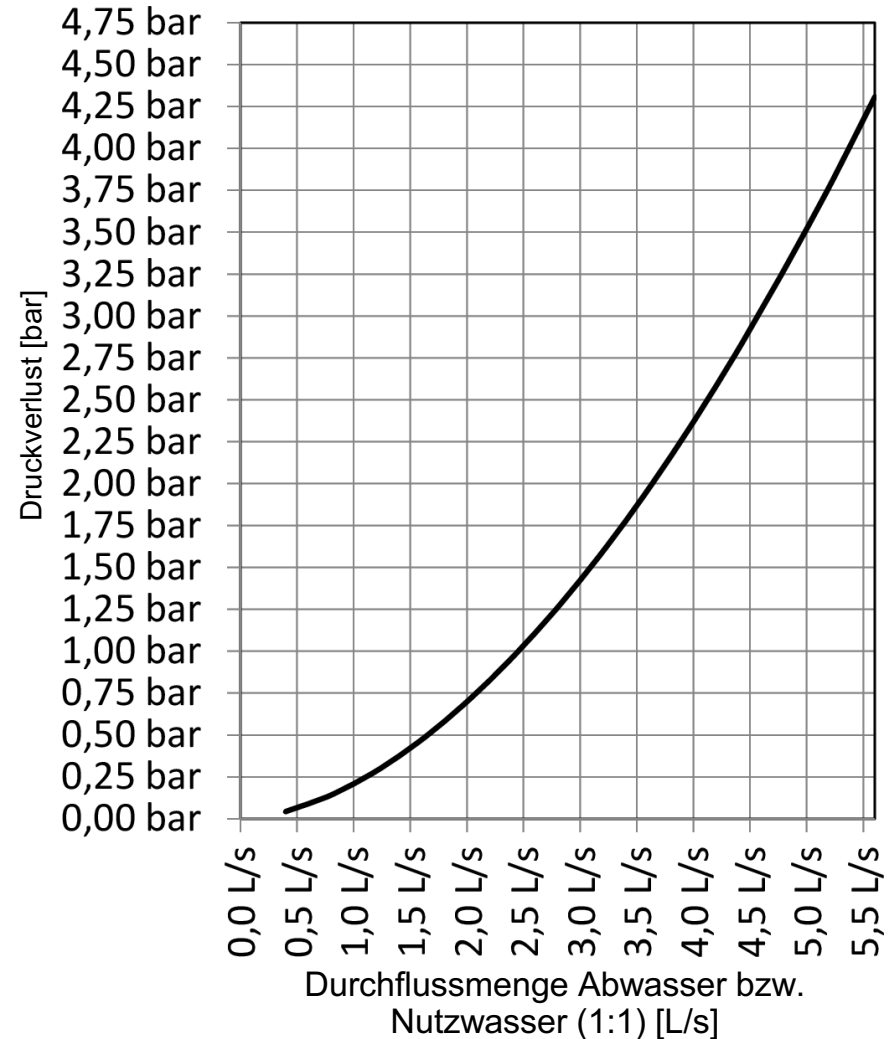
Kurven gelten für Betrieb mit Nutzwasser-EIN Temperatur von 15°C

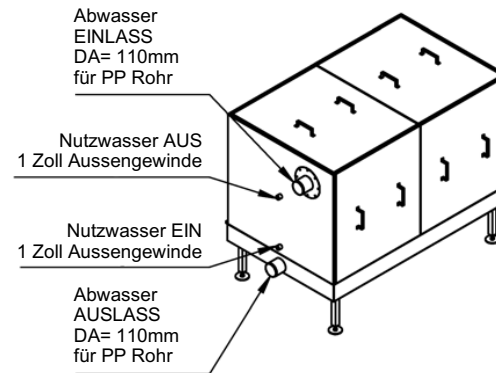
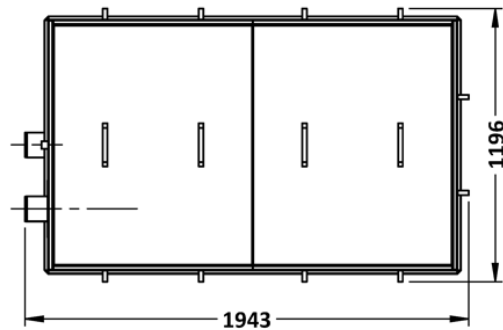
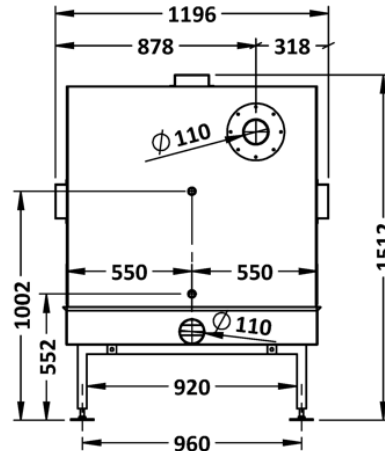
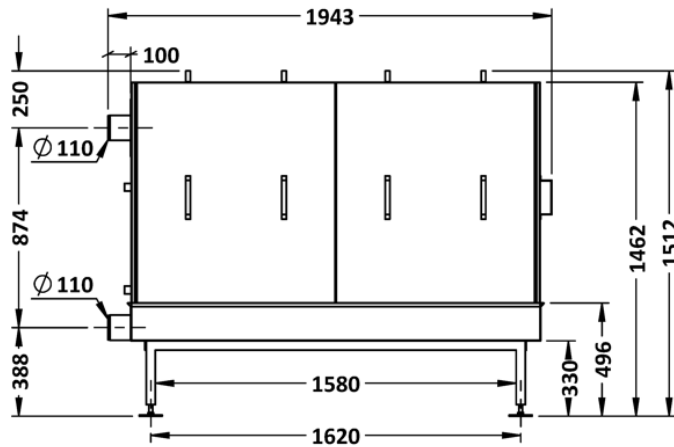
Für speziellere/individuelle Berechnungen richten Sie Ihre Anfrage bitte an office@fercher.at. Wir freuen uns Ihnen bei der richtigen Typenwahl und Auslegung helfen zu dürfen.

Leistungs-Kurven



Nutzwasser-Druckverlust

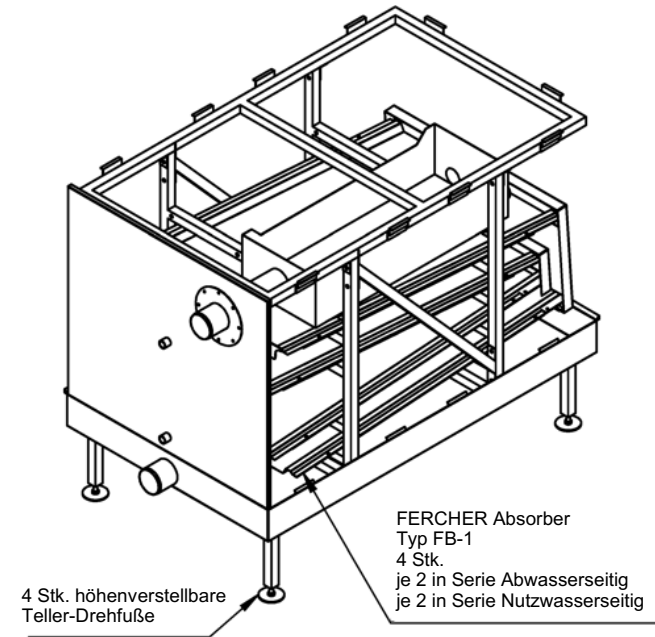


FERCHER Abwasserwärmetauscher Typ FB-4/S-2-2 - Technisches Datenblatt


| Allgemein | |
|----------------------|------------|
| Typen-Bezeichnung: | FB-4/S-2-2 |
| Werkstoff: | 1.4301 |
| Äußerste Abmessungen | |
| Länge: | 1 943 mm |
| Breite: | 1 196 mm |
| Höhe: | 1 512 mm |
| Gewichte | |
| Leergewicht: | 429 kg |

| Abwasser | |
|----------------------------|-----------------|
| Maximal-Durchfluss: | 4,0 L/s |
| Max. zulässige Temperatur: | 100 °C |
| Abwasser-EIN: | Glattrohr DA110 |
| Abwasser-AUS: | Glattrohr DA110 |
| Nutzwasser | |
| Maximal-Durchfluss: | 2,0 L/s |
| Max. zulässiger Überdruck: | 6 bar |
| Nutzwasser-EIN: | 1 Zoll AG |
| Nutzwasser-AUS: | 1 Zoll AG |

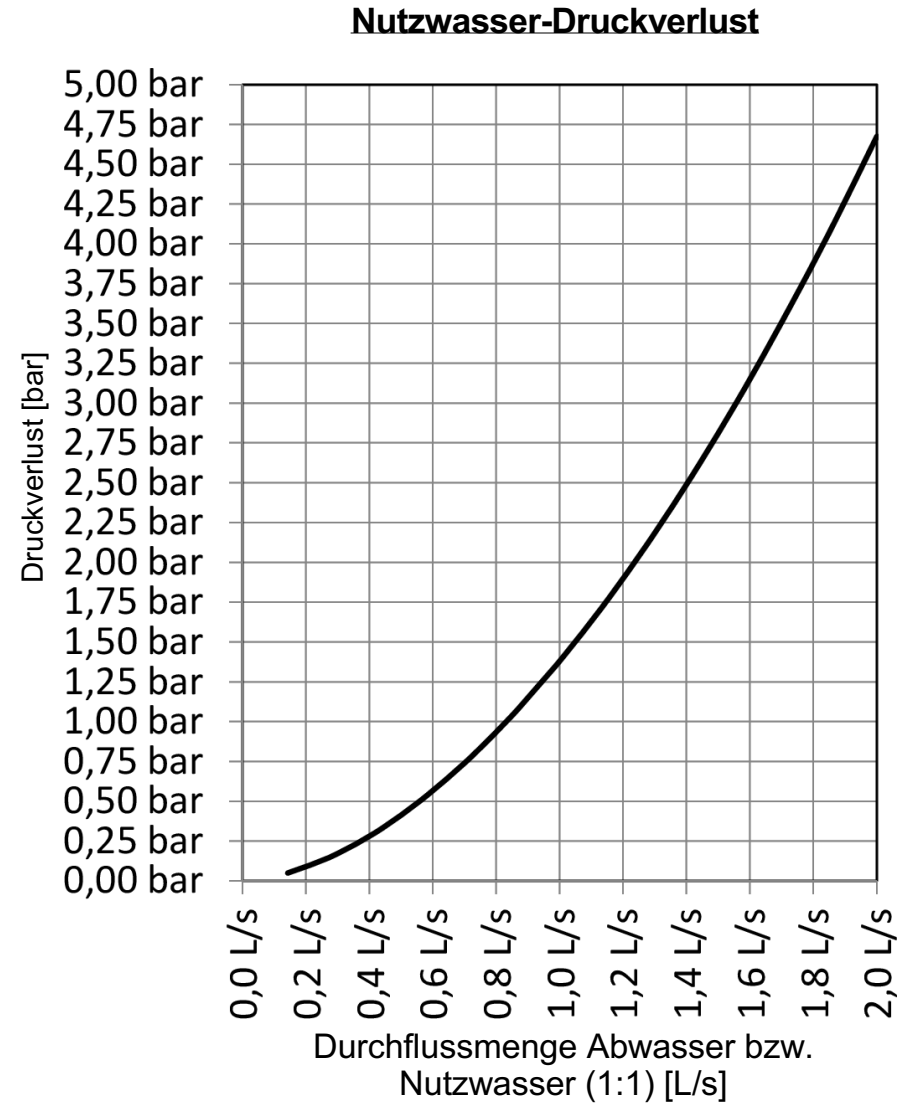
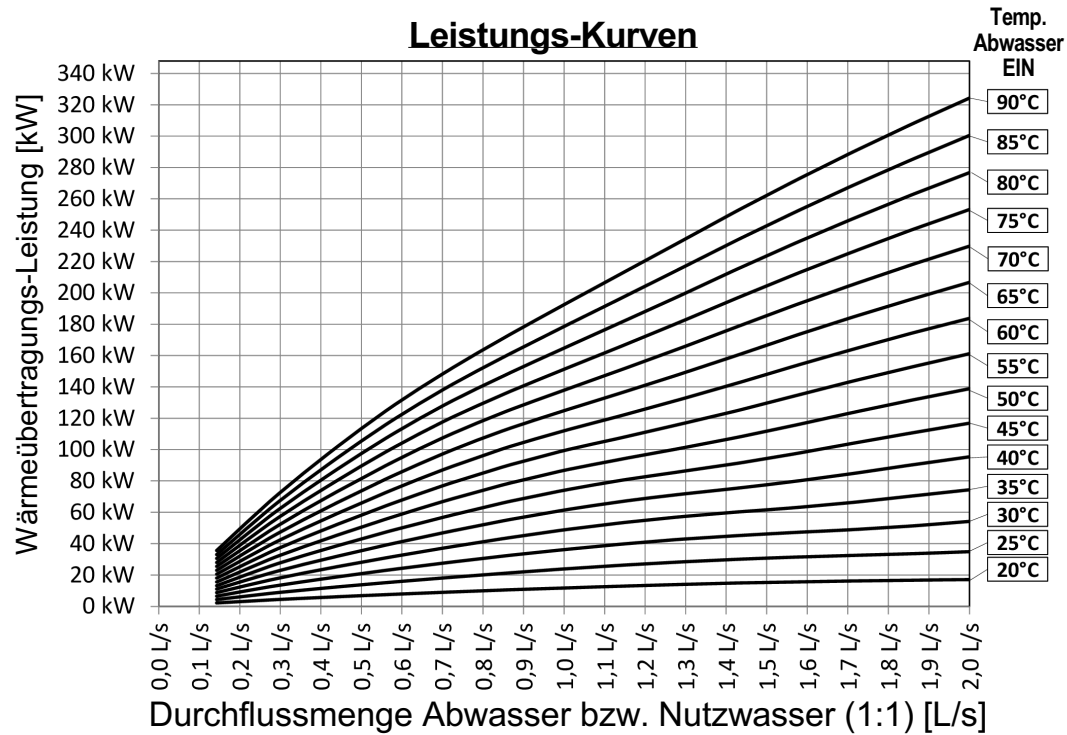
Reinigung: Wärmetauscher kann auf der Abwasserseite ohne Betriebsunterbrechung gereinigt werden (einfach Abdeckungen abnehmen und z.B. mit Wasserstrahlreiniger oder Bürste reinigen)

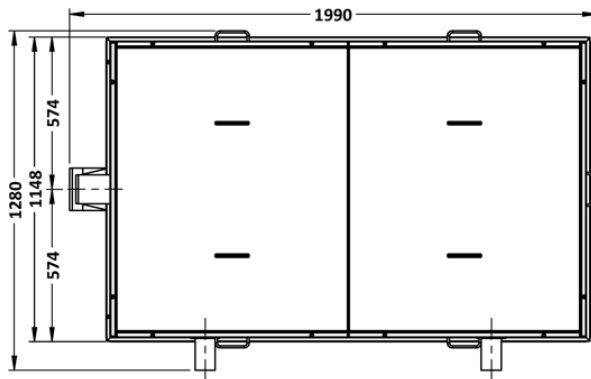
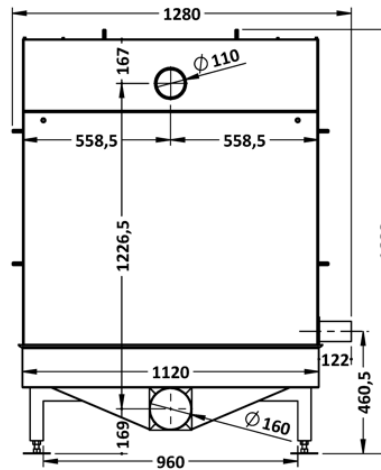
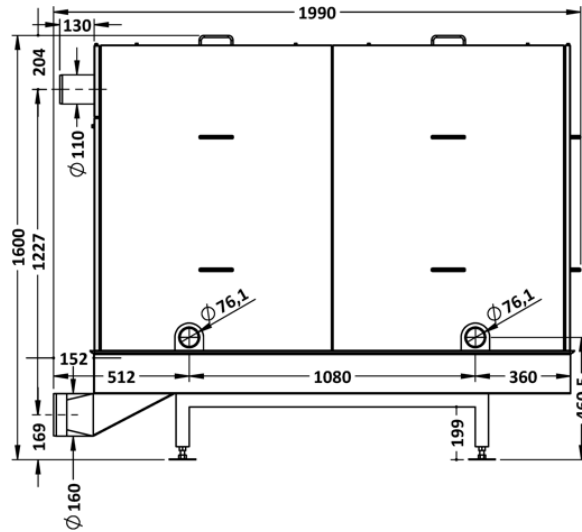


FERCHER Abwasserwärmetauscher Typ **FB-4/S-2-2** - Kennlinien

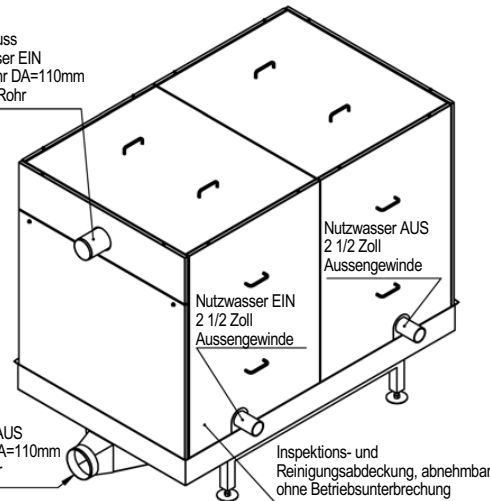
Kurven gelten für Betrieb mit Nutzwasser-EIN Temperatur von 15°C

Für speziellere/individuelle Berechnungen richten Sie Ihre Anfrage bitte an office@fercher.at. Wir freuen uns Ihnen bei der richtigen Typenwahl und Auslegung helfen zu dürfen.



FERCHER Abwasserwärmetauscher Typ FB-6/S-1-1 - Technisches Datenblatt


Anschluss
Abwasser EIN
Glattrohr DA=110mm
für PP-Rohr



Nutzwasser AUS
2 1/2 Zoll
Aussengewinde

Nutzwasser EIN
2 1/2 Zoll
Aussengewinde

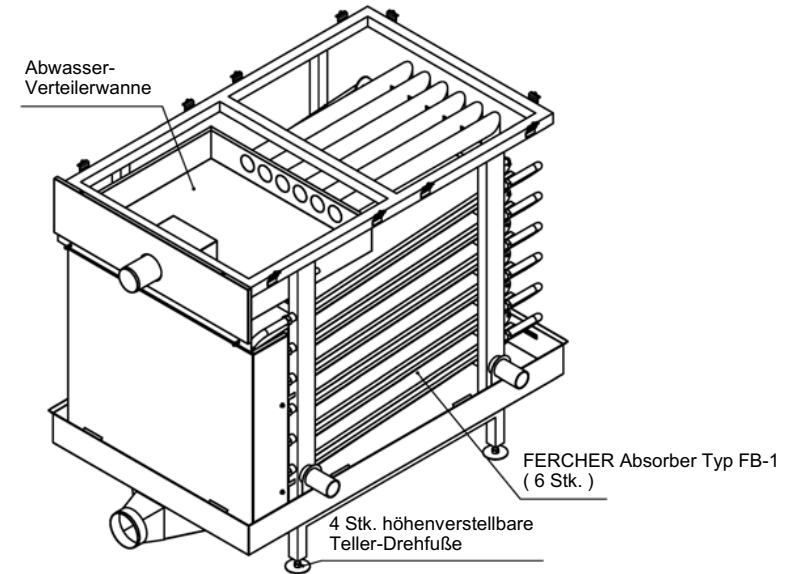
Anschluss
Abwasser AUS
Glattrohr DA=110mm
für PP-Rohr

Inspektions- und
Reinigungsabdeckung, abnehmbar
ohne Betriebsunterbrechung

| Allgemein | | Abwasser | |
|----------------------|------------|----------------------------|-----------------|
| Typen-Bezeichnung: | FB-6/S-1-1 | Maximal-Durchfluss: | 12,0 L/s |
| Werkstoff: | 1.4301 | Max. zulässige Temperatur: | 100 °C |
| Äußerste Abmessungen | | Abwasser-EIN: | Glattrohr DA110 |
| Länge: | 1 990 mm | Abwasser-AUS: | Glattrohr DA110 |
| Breite: | 1 280 mm | Nutzwasser | |
| Höhe: | 1 600 mm | Maximal-Durchfluss: | 8,4 L/s |
| Gewichte | | Max. zulässiger Überdruck: | 6 bar |
| Leergewicht: | 552 kg | Nutzwasser-EIN: | 2 1/2 Zoll AG |
| | | Nutzwasser-AUS: | 2 1/2 Zoll AG |

Reinigung: Wärmetauscher kann auf der Abwasserseite ohne Betriebsunterbrechung gereinigt werden (einfach Abdeckungen abnehmen und z.B. mit Wasserstrahlreiner oder Bürste reinigen)

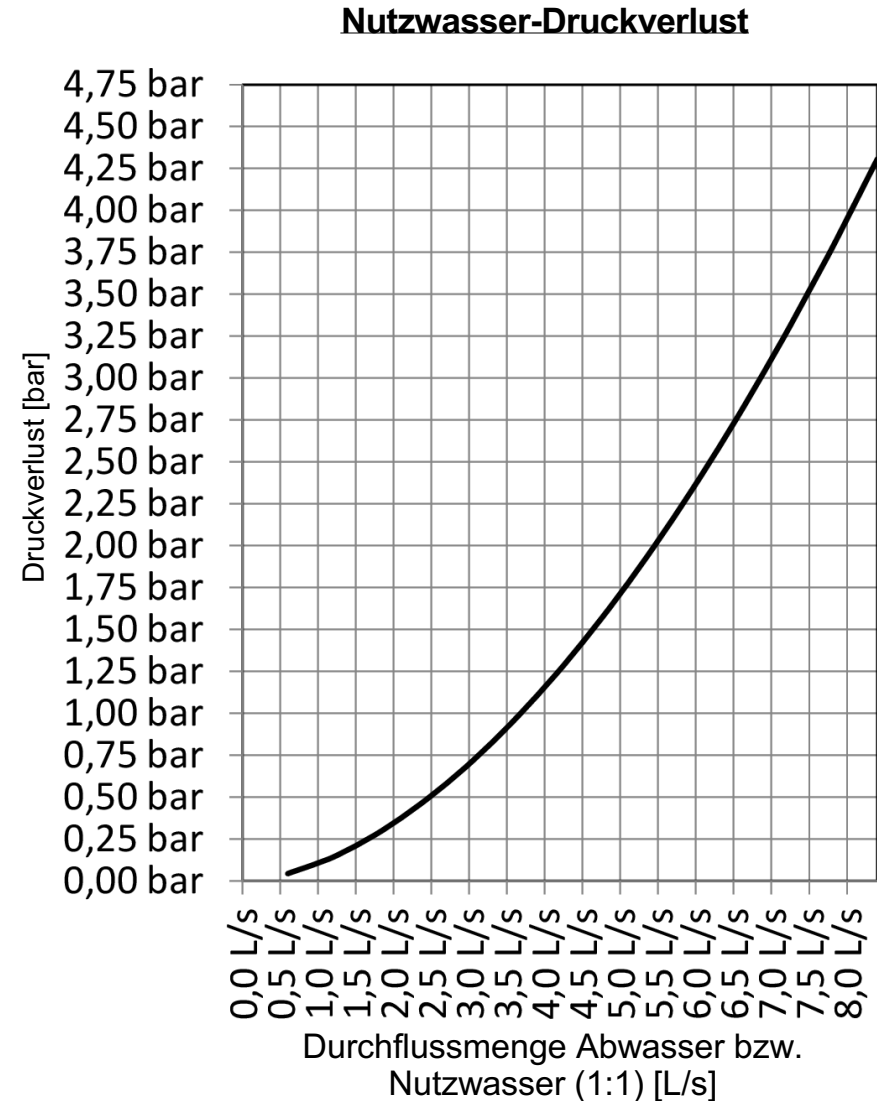
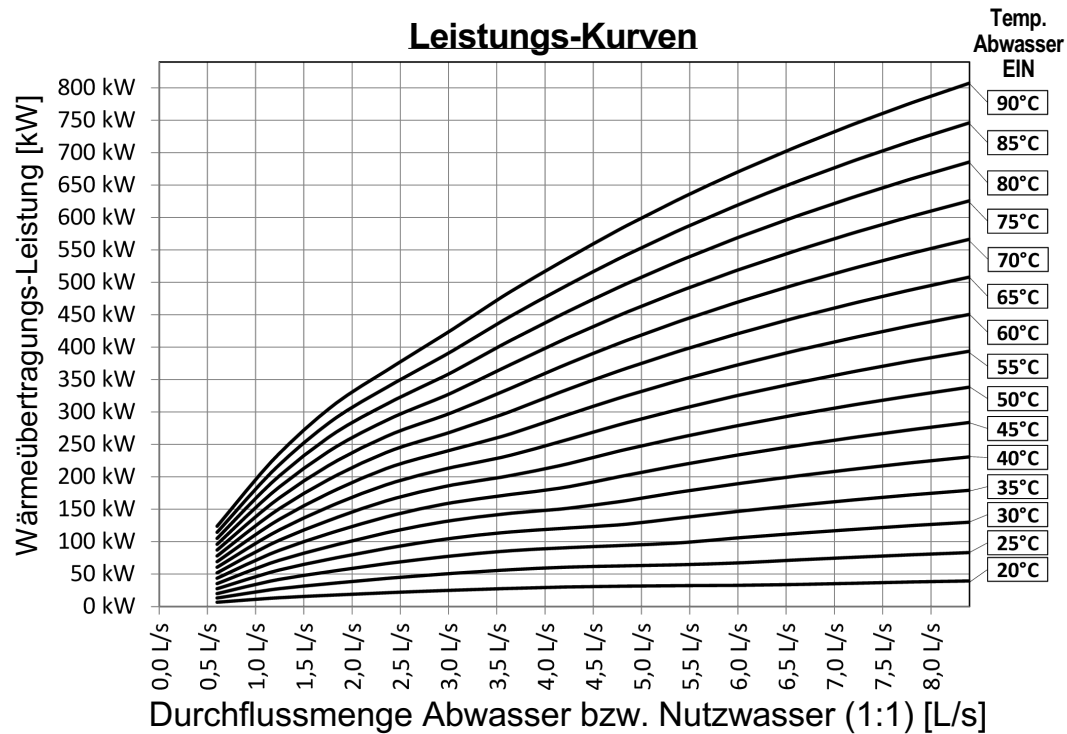
Darstellung: Abdeckungen abgenommen

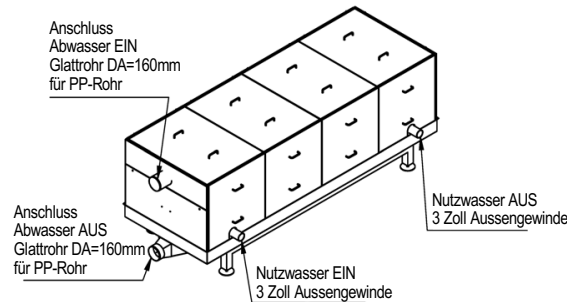
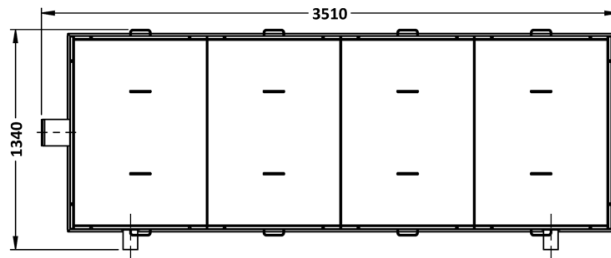
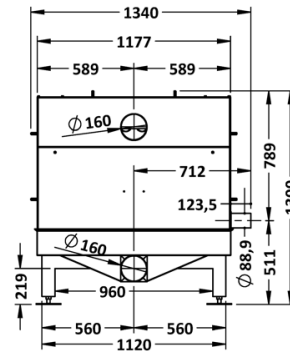
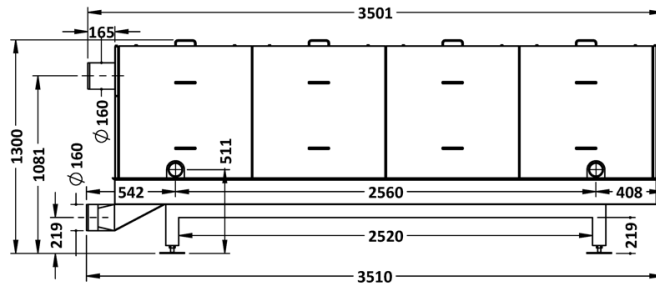


FERCHER Abwasserwärmetauscher Typ **FB-6/S-1-1** - Kennlinien

Kurven gelten für Betrieb mit Nutzwasser-EIN Temperatur von 15°C

Für speziellere/individuelle Berechnungen richten Sie Ihre Anfrage bitte an office@fercher.at. Wir freuen uns Ihnen bei der richtigen Typenwahl und Auslegung helfen zu dürfen.



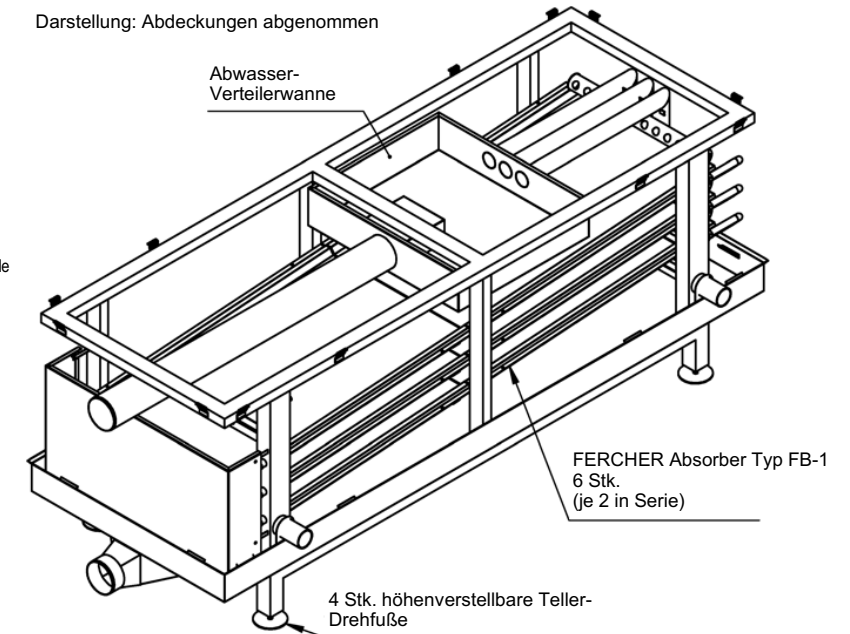
FERCHER Abwasserwärmetauscher Typ FB-6/W-2-2 - Technisches Datenblatt


| Allgemein | |
|----------------------|-------------------|
| Typen-Bezeichnung: | FB-6/W-2-2 |
| Werkstoff: | 1.4301 |
| Äußerste Abmessungen | |
| Länge: | 3 510 mm |
| Breite: | 1 340 mm |
| Höhe: | 1 300 mm |
| Gewichte | |
| Leergewicht: | 658 kg |

| Abwasser | |
|----------------------------|------------------------|
| Maximal-Durchfluss: | 6,0 L/s |
| Max. zulässige Temperatur: | 100 °C |
| Abwasser-EIN: | Glattrohr DA160 |
| Abwasser-AUS: | Glattrohr DA160 |
| Nutzwasser | |
| Maximal-Durchfluss: | 3,0 L/s |
| Max. zulässiger Überdruck: | 6 bar |
| Nutzwasser-EIN: | 3 Zoll AG |
| Nutzwasser-AUS: | 3 Zoll AG |

Reinigung: Wärmetauscher kann auf der Abwasserseite ohne Betriebsunterbrechung gereinigt werden (einfach Abdeckungen abnehmen und z.B. mit Wasserstrahlreinerger oder Bürste reinigen)

Darstellung: Abdeckungen abgenommen

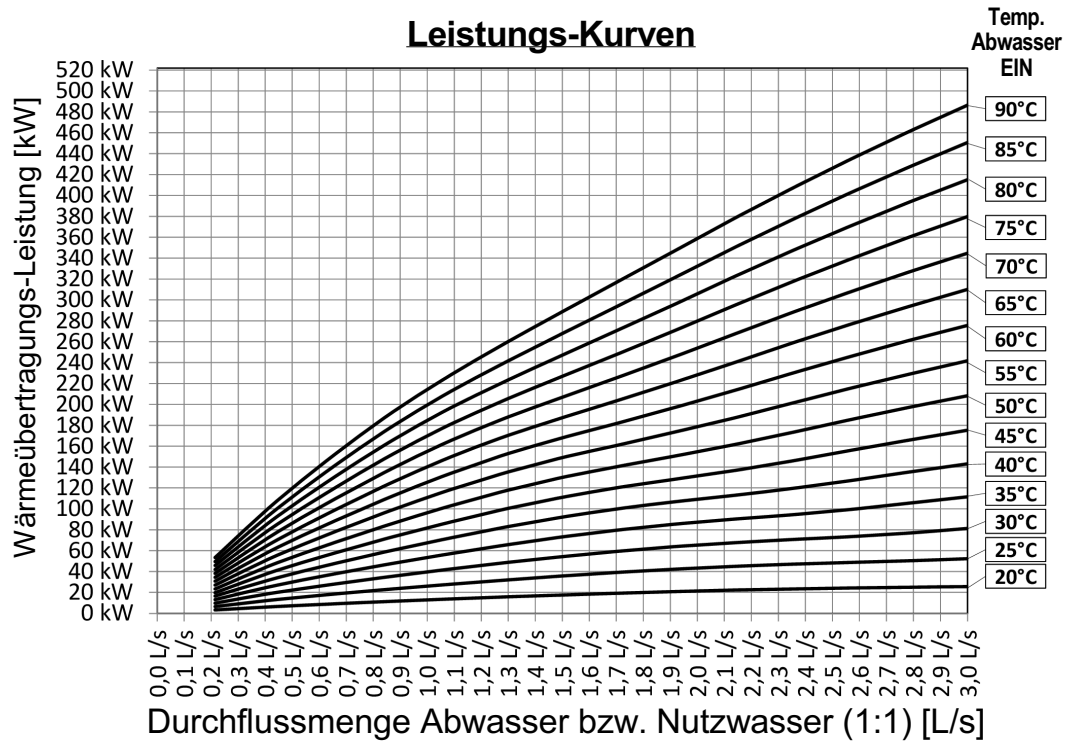


FERCHER Abwasserwärmetauscher Typ **FB-6/W-2-2** - Kennlinien

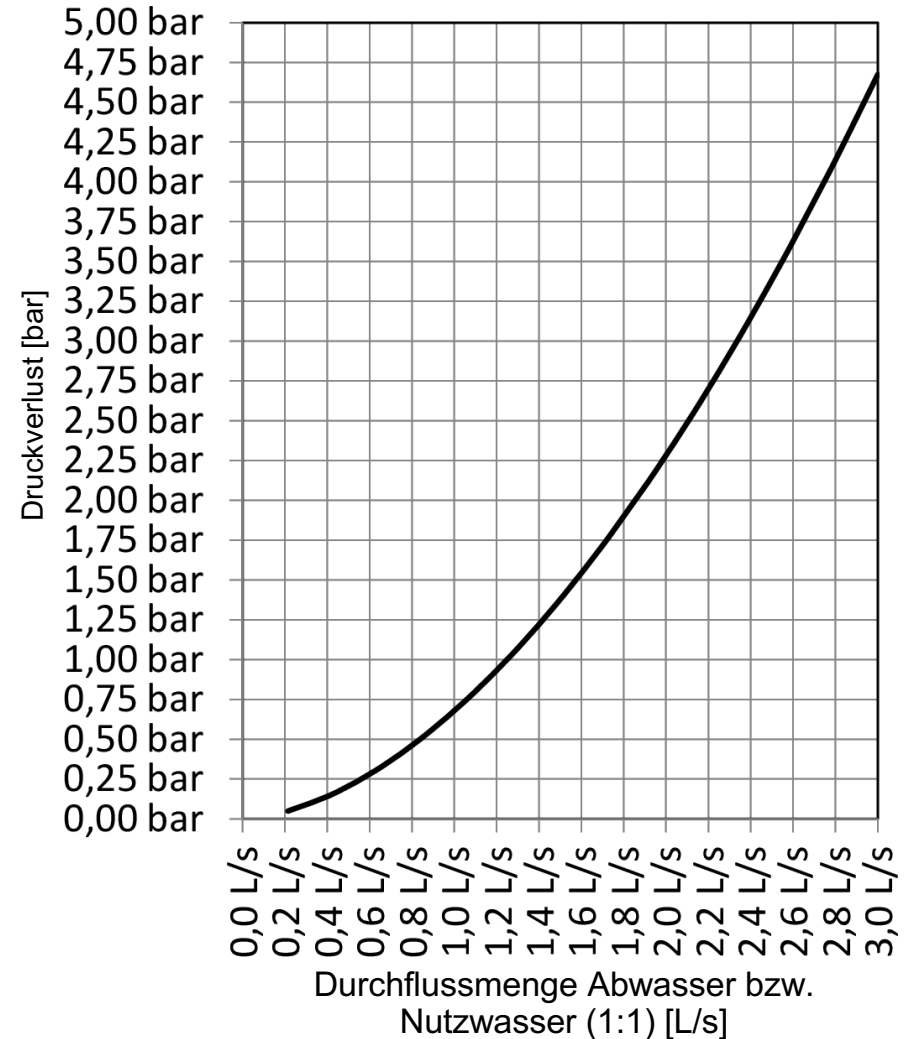
Kurven gelten für Betrieb mit Nutzwasser-EIN Temperatur von 15°C

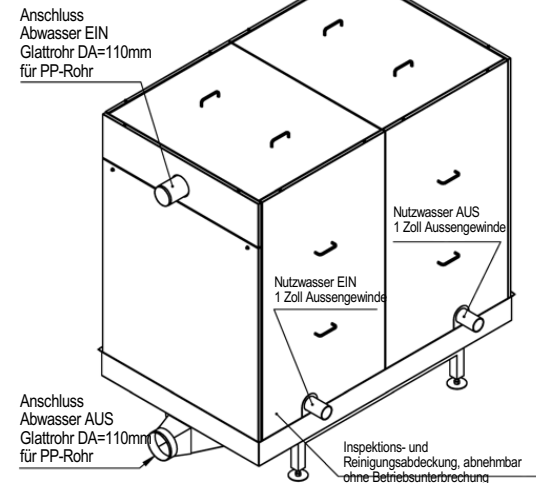
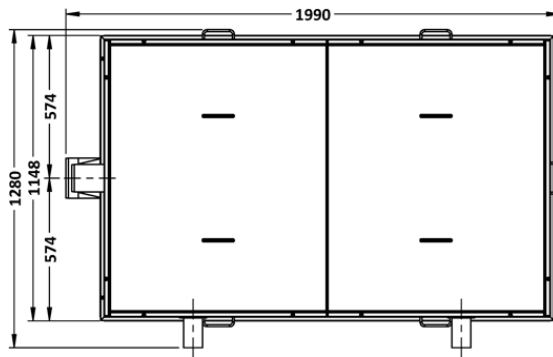
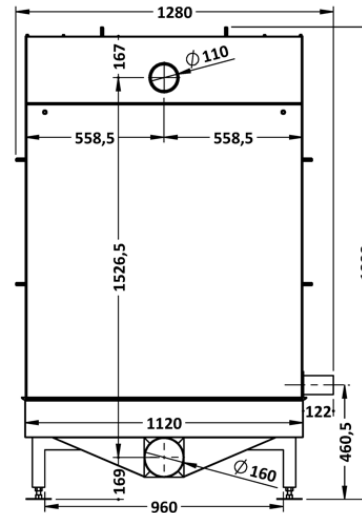
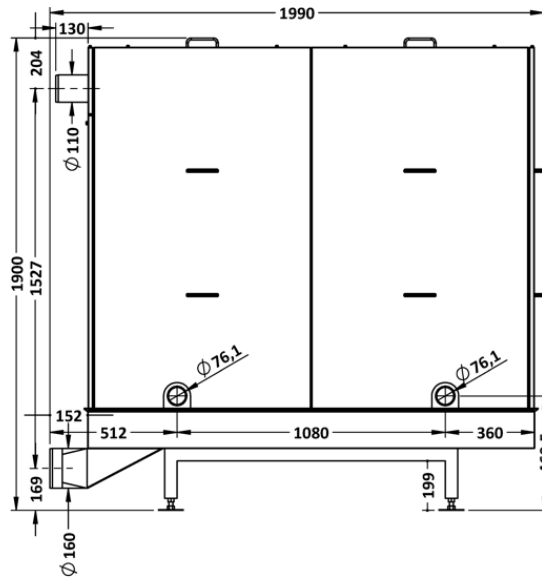
Für speziellere/individuelle Berechnungen richten Sie Ihre Anfrage bitte an office@fercher.at. Wir freuen uns Ihnen bei der richtigen Typenwahl und Auslegung helfen zu dürfen.

Leistungs-Kurven



Nutzwasser-Druckverlust



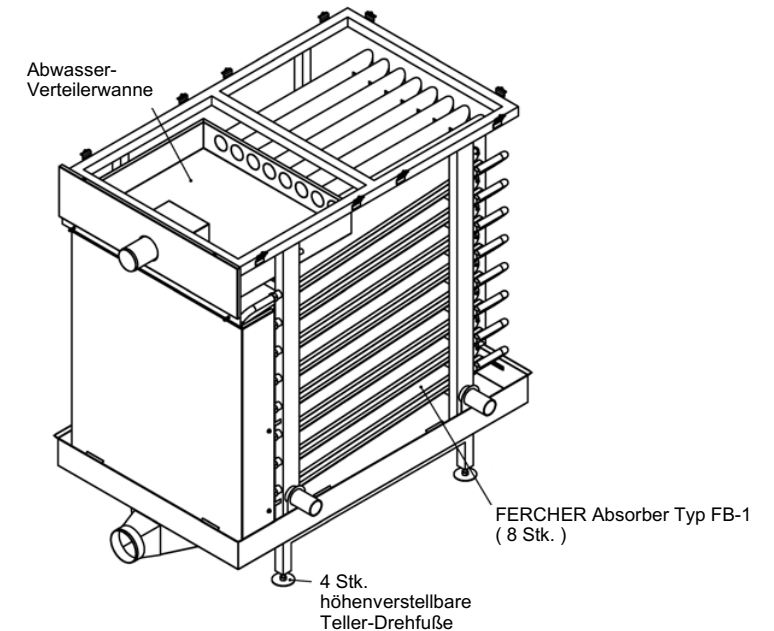
FERCHER Abwasserwärmetauscher Typ FB-8/S-1-1 - Technisches Datenblatt


| Allgemein | |
|----------------------|-------------------|
| Typen-Bezeichnung: | FB-8/S-1-1 |
| Werkstoff: | 1.4301 |
| Äußerste Abmessungen | |
| Länge: | 1 990 mm |
| Breite: | 1 280 mm |
| Höhe: | 1 900 mm |
| Gewichte | |
| Leergewicht: | 687 kg |

| Abwasser | |
|----------------------------|------------------------|
| Maximal-Durchfluss: | 16,0 L/s |
| Max. zulässige Temperatur: | 100 °C |
| Abwasser-EIN: | Glattrohr DA110 |
| Abwasser-AUS: | Glattrohr DA110 |
| Nutzwasser | |
| Maximal-Durchfluss: | 11,2 L/s |
| Max. zulässiger Überdruck: | 6 bar |
| Nutzwasser-EIN: | 1 Zoll AG |
| Nutzwasser-AUS: | 1 Zoll AG |

Reinigung: Wärmetauscher kann auf der Abwasserseite ohne Betriebsunterbrechung gereinigt werden (einfach Abdeckungen abnehmen und z.B. mit Wasserstrahlreiner oder Bürste reinigen)

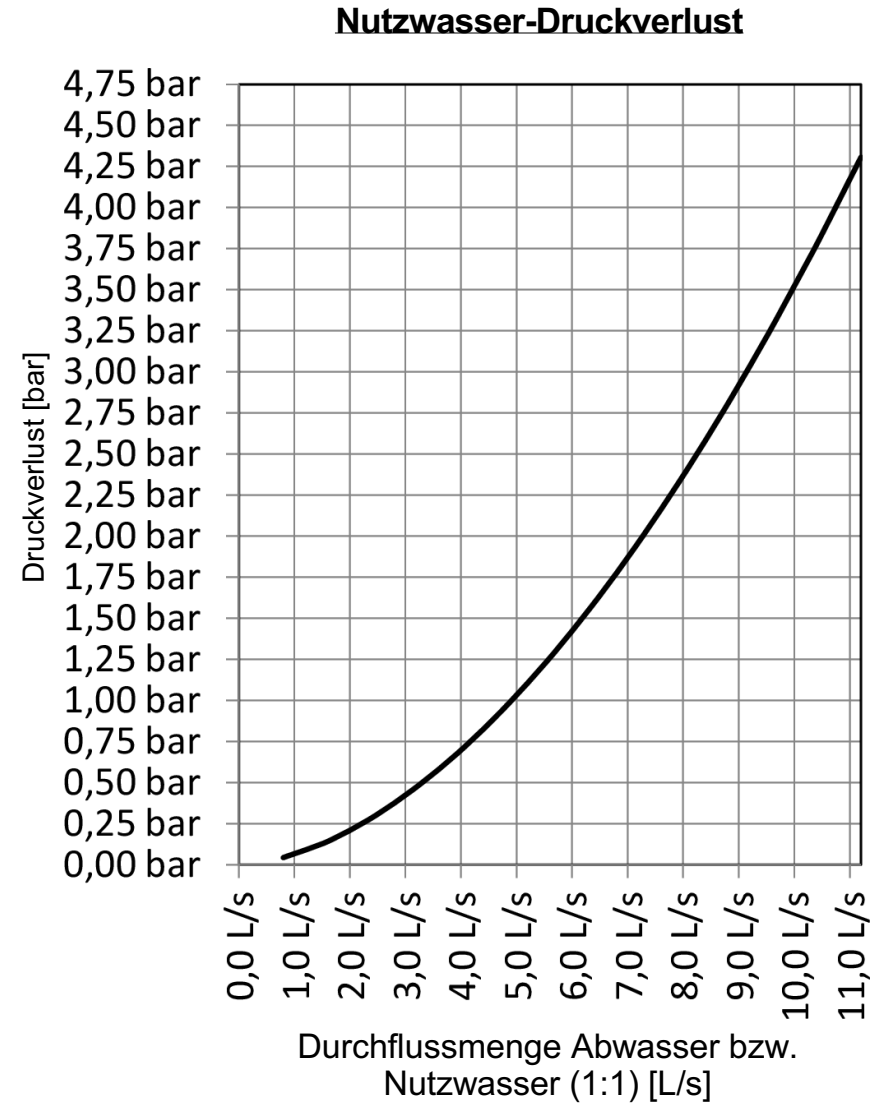
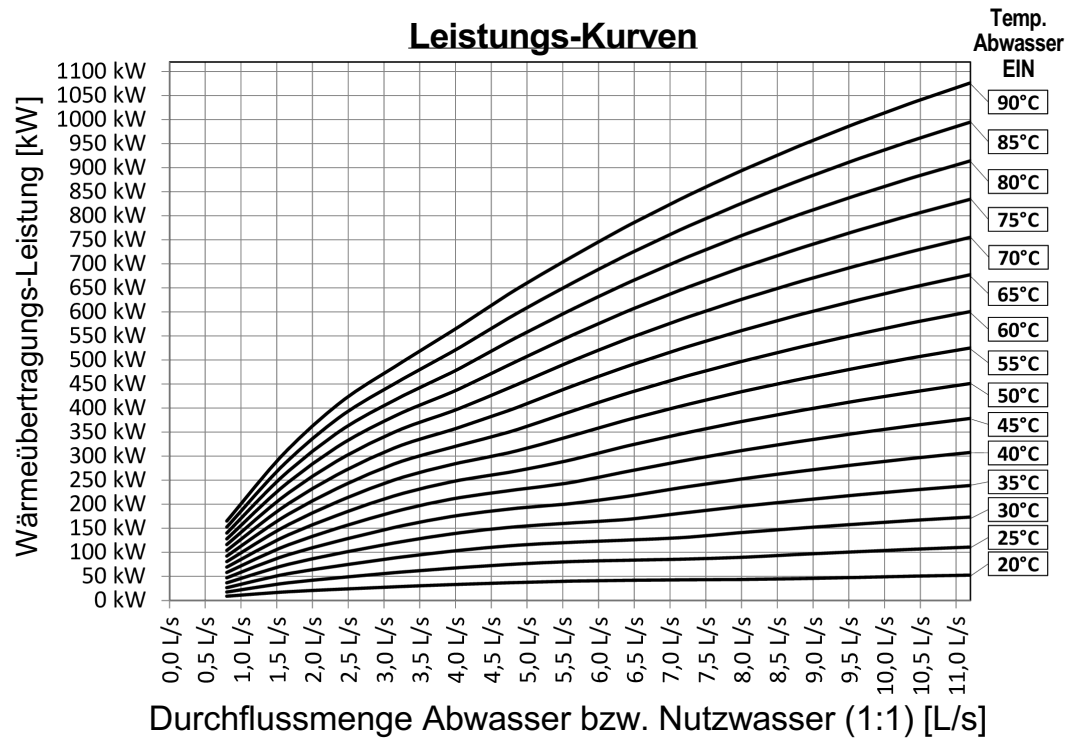
Darstellung: Abdeckungen abgenommen

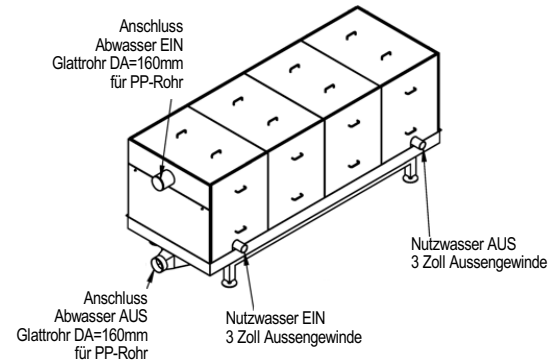
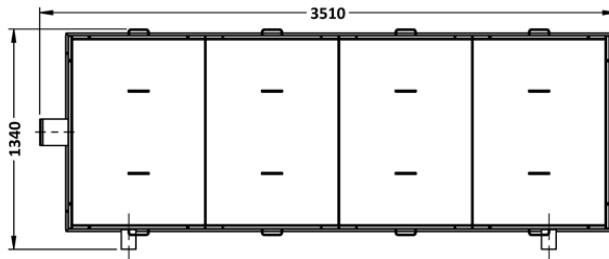
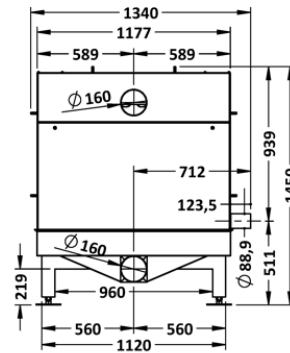
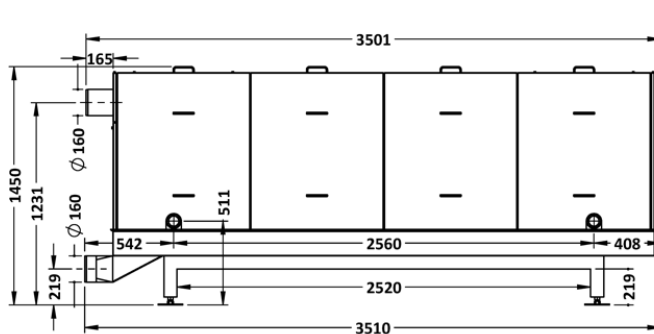


FERCHER Abwasserwärmetauscher Typ **FB-8/S-1-1** - Kennlinien

Kurven gelten für Betrieb mit Nutzwasser-EIN Temperatur von 15°C

Für speziellere/individuelle Berechnungen richten Sie Ihre Anfrage bitte an office@fercher.at. Wir freuen uns Ihnen bei der richtigen Typenwahl und Auslegung helfen zu dürfen.



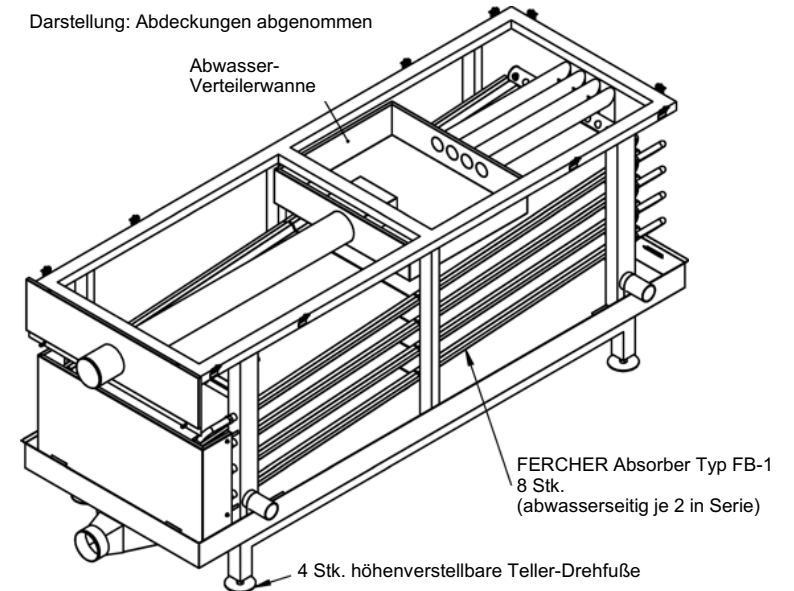
FERCHER Abwasserwärmetauscher Typ FB-8/W-2-1 - Technisches Datenblatt


| Allgemein | |
|----------------------|-------------------|
| Typen-Bezeichnung: | FB-8/W-2-1 |
| Werkstoff: | 1.4301 |
| Äußerste Abmessungen | |
| Länge: | 3 510 mm |
| Breite: | 1 340 mm |
| Höhe: | 1 450 mm |
| Gewichte | |
| Leergewicht: | 951 kg |

| Abwasser | |
|----------------------------|------------------------|
| Maximal-Durchfluss: | 8,0 L/s |
| Max. zulässige Temperatur: | 100 °C |
| Abwasser-EIN: | Glattrohr DA160 |
| Abwasser-AUS: | Glattrohr DA160 |
| Nutzwasser | |
| Maximal-Durchfluss: | 11,2 L/s |
| Max. zulässiger Überdruck: | 6 bar |
| Nutzwasser-EIN: | 3 Zoll AG |
| Nutzwasser-AUS: | 3 Zoll AG |

Reinigung: Wärmetauscher kann auf der Abwasserseite ohne Betriebsunterbrechung gereinigt werden (einfach Abdeckungen abnehmen und z.B. mit Wasserstrahlreinerger oder Bürste reinigen)

Darstellung: Abdeckungen abgenommen

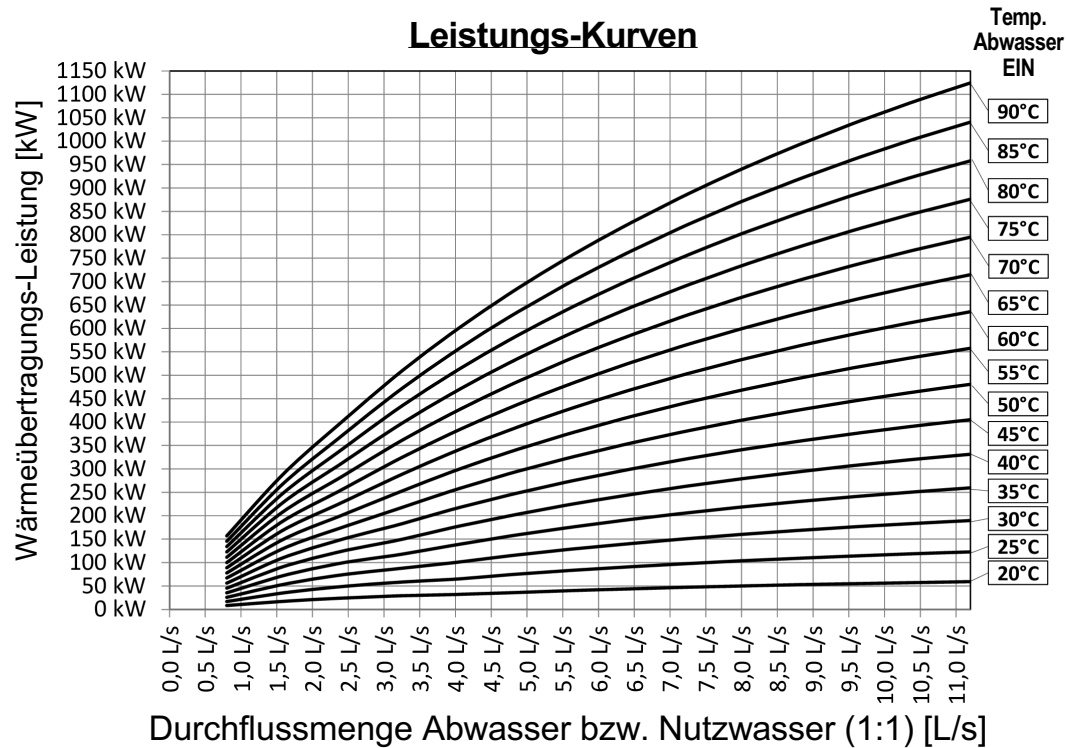


FERCHER Abwasserwärmetauscher Typ **FB-8/W-2-1** - Kennlinien

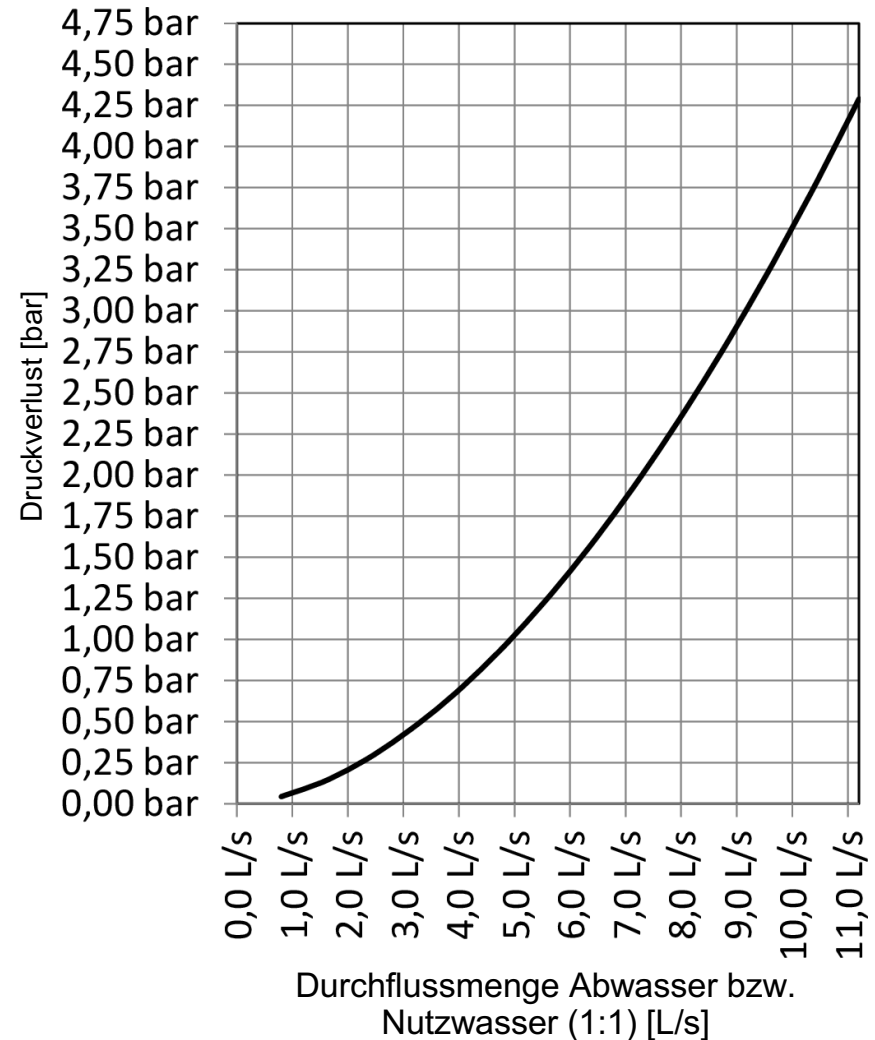
Kurven gelten für Betrieb mit Nutzwasser-EIN Menge von 8,0 L/s mit 15°C

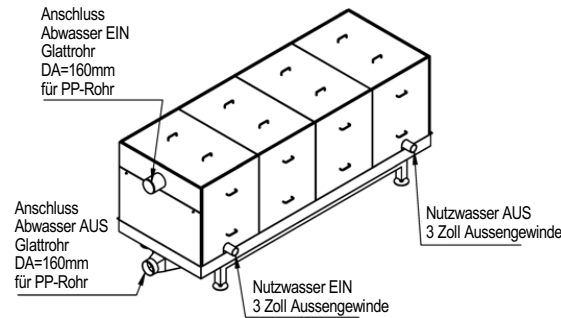
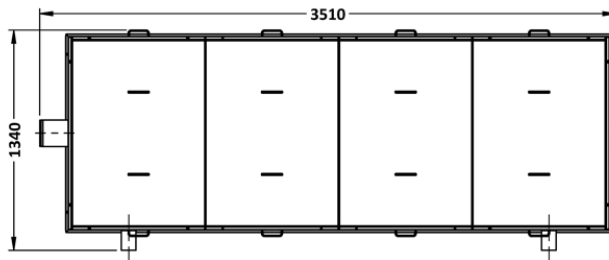
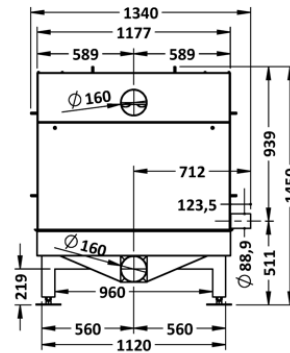
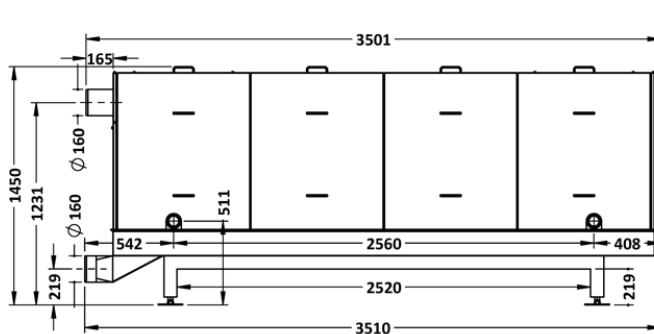
Für speziellere/individuelle Berechnungen richten Sie Ihre Anfrage bitte an office@fercher.at. Wir freuen uns Ihnen bei der richtigen Typenwahl und Auslegung helfen zu dürfen.

Leistungs-Kurven



Nutzwasser-Druckverlust

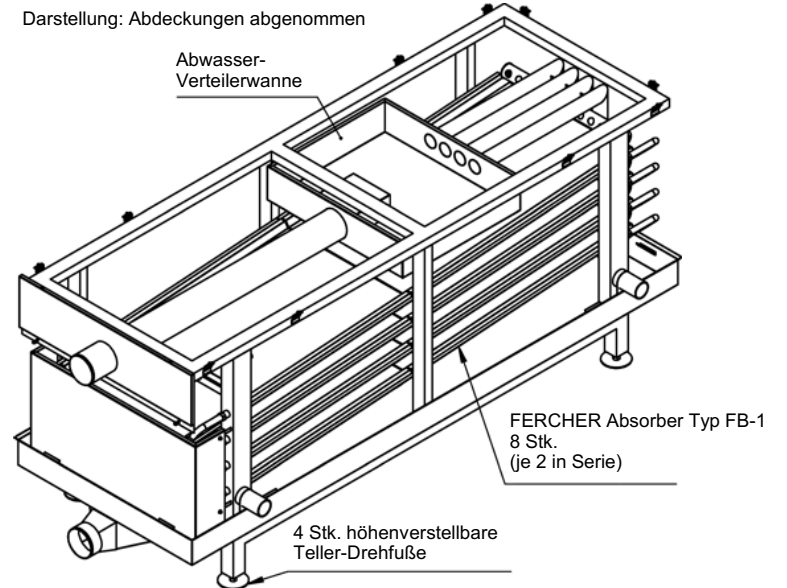


FERCHER Abwasserwärmetauscher Typ FB-8/W-2-2 - Technisches Datenblatt


| Allgemein | |
|----------------------|-------------------|
| Typen-Bezeichnung: | FB-8/W-2-2 |
| Werkstoff: | 1.4301 |
| Äußerste Abmessungen | |
| Länge: | 3 510 mm |
| Breite: | 1 340 mm |
| Höhe: | 1 450 mm |
| Gewichte | |
| Leergewicht: | 897 kg |

| Abwasser | |
|----------------------------|------------------------|
| Maximal-Durchfluss: | 8,0 L/s |
| Max. zulässige Temperatur: | 100 °C |
| Abwasser-EIN: | Glattrohr DA160 |
| Abwasser-AUS: | Glattrohr DA160 |
| Nutzwasser | |
| Maximal-Durchfluss: | 4,0 L/s |
| Max. zulässiger Überdruck: | 6 bar |
| Nutzwasser-EIN: | 3 Zoll AG |
| Nutzwasser-AUS: | 3 Zoll AG |

Reinigung: Wärmetauscher kann auf der Abwasserseite ohne Betriebsunterbrechung gereinigt werden (einfach Abdeckungen abnehmen und z.B. mit Wasserstrahlreinerger oder Bürste reinigen)

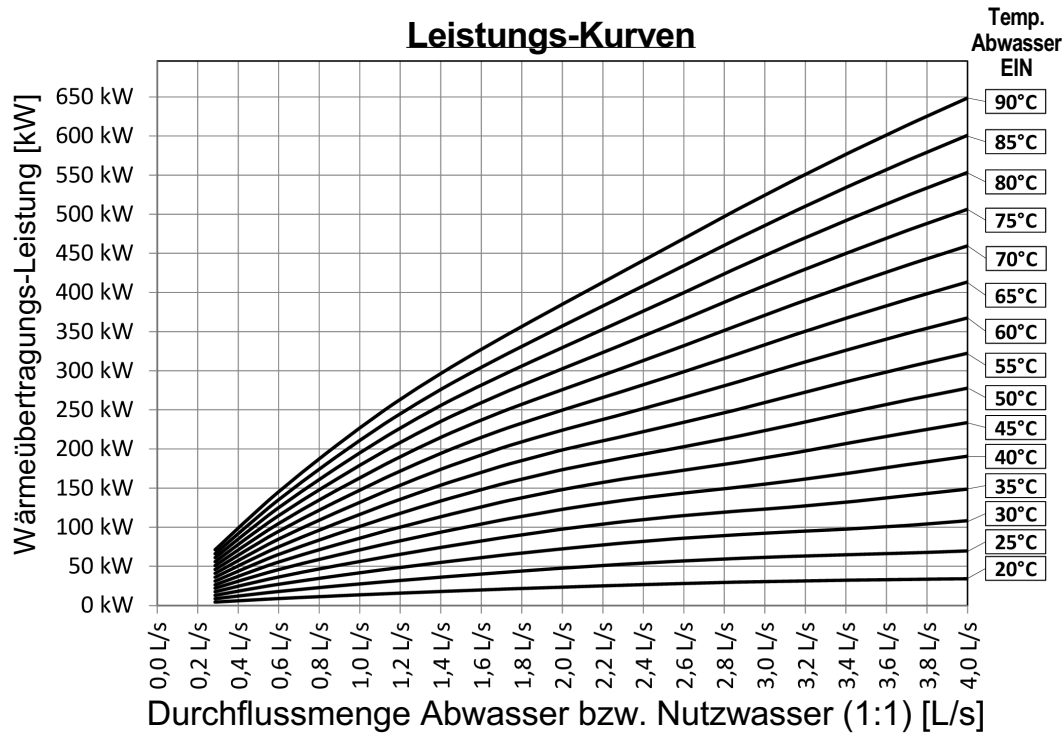


FERCHER Abwasserwärmetauscher Typ **FB-8/W-2-2** - Kennlinien

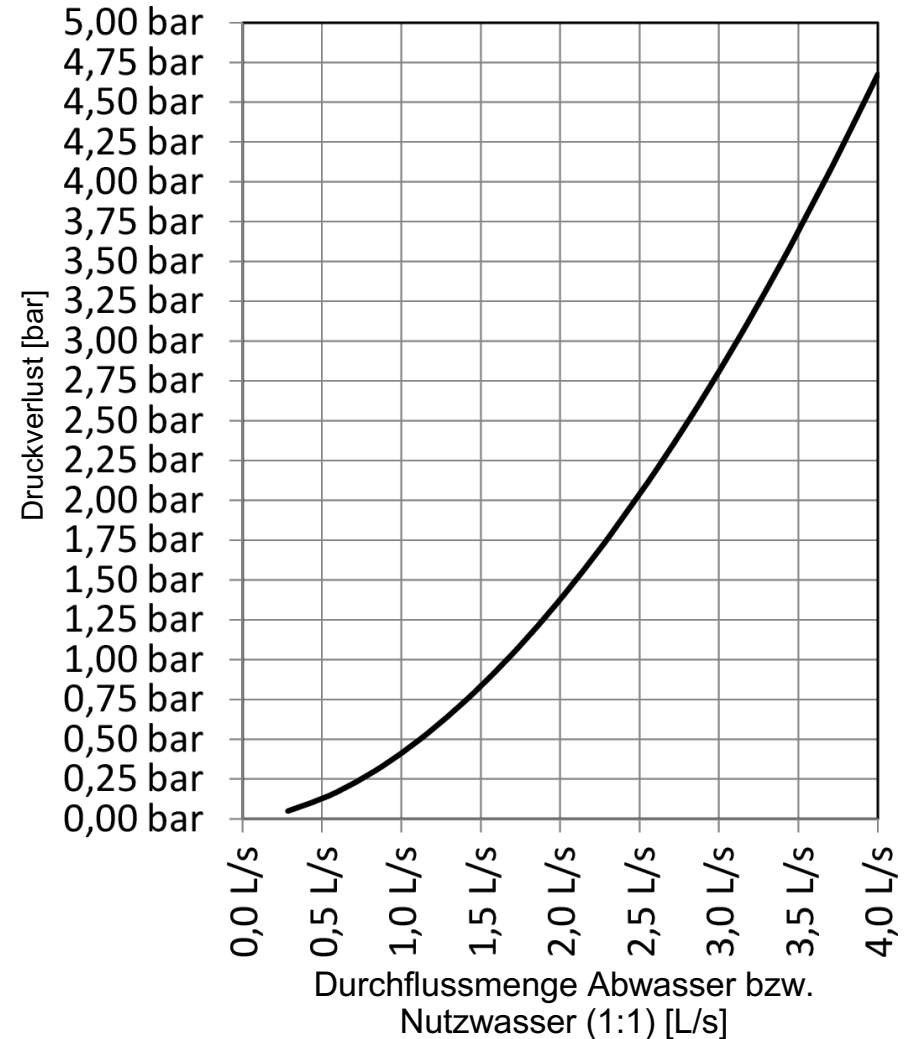
Kurven gelten für Betrieb mit Nutzwasser-EIN Temperatur von 15°C

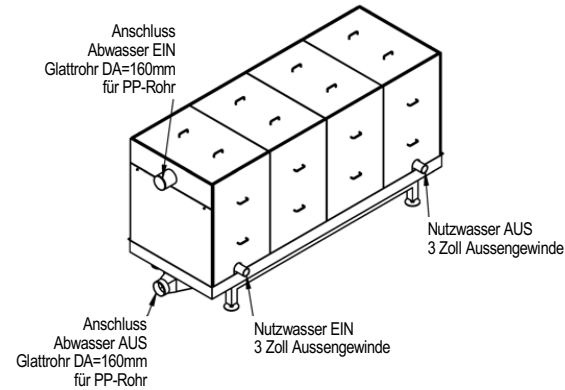
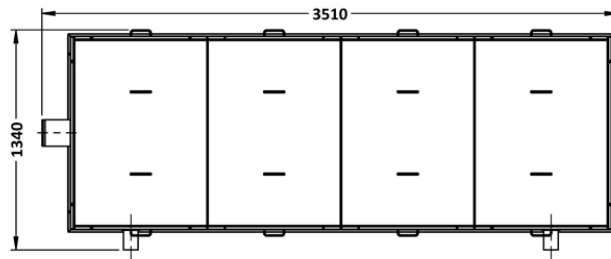
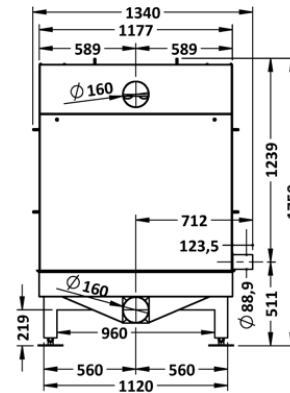
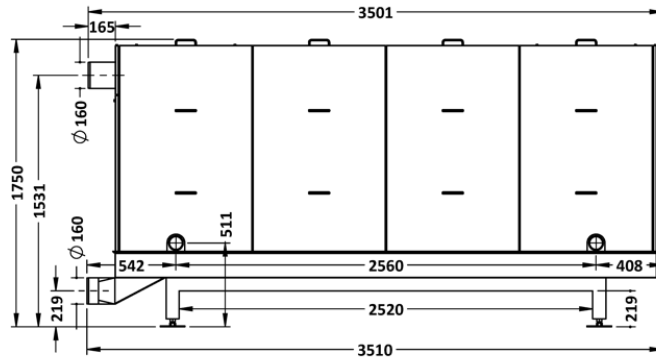
Für speziellere/individuelle Berechnungen richten Sie Ihre Anfrage bitte an office@fercher.at. Wir freuen uns Ihnen bei der richtigen Typenwahl und Auslegung helfen zu dürfen.

Leistungs-Kurven



Nutzwasser-Druckverlust



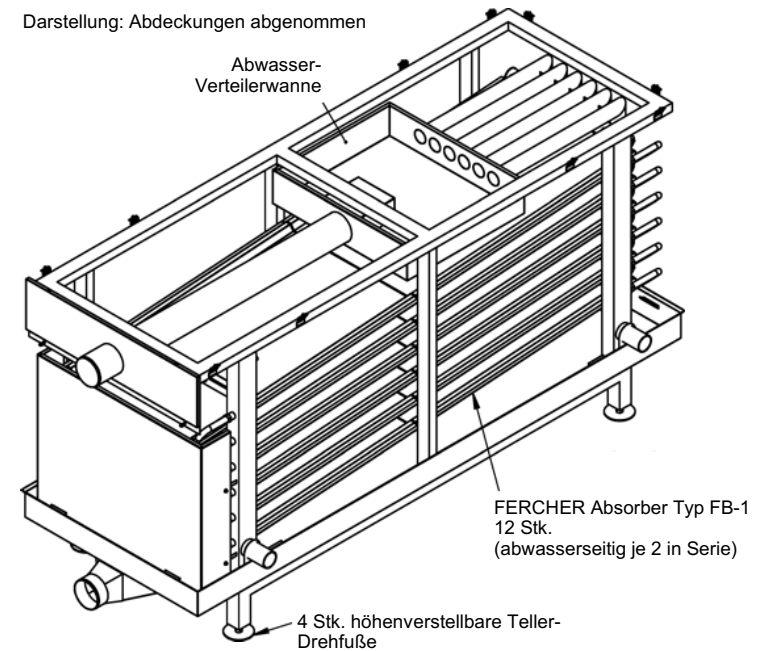
FERCHER Abwasserwärmetauscher Typ FB-12/W-2-1 - Technisches Datenblatt


| Allgemein | |
|----------------------|-------------|
| Typen-Bezeichnung: | FB-12/W-2-1 |
| Werkstoff: | 1.4301 |
| Äußerste Abmessungen | |
| Länge: | 3 510 mm |
| Breite: | 1 340 mm |
| Höhe: | 1 750 mm |
| Gewichte | |
| Leergewicht: | 1 205 kg |

| Abwasser | |
|----------------------------|-----------------|
| Maximal-Durchfluss: | 12,0 L/s |
| Max. zulässige Temperatur: | 100 °C |
| Abwasser-EIN: | Glattrohr DA160 |
| Abwasser-AUS: | Glattrohr DA160 |
| Nutzwasser | |
| Maximal-Durchfluss: | 16,8 L/s |
| Max. zulässiger Überdruck: | 6 bar |
| Nutzwasser-EIN: | 3 Zoll AG |
| Nutzwasser-AUS: | 3 Zoll AG |

Reinigung: Wärmetauscher kann auf der Abwasserseite ohne Betriebsunterbrechung gereinigt werden (einfach Abdeckungen abnehmen und z.B. mit Wasserstrahlreiniger oder Bürste reinigen)

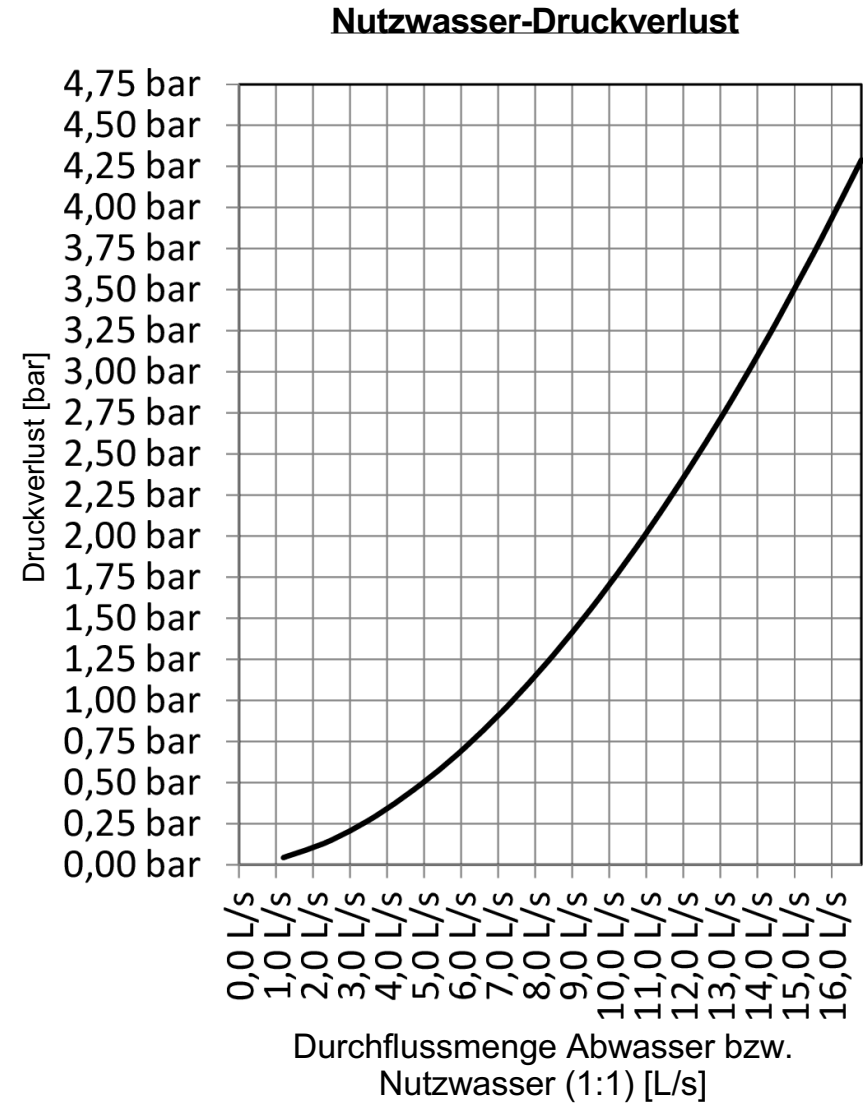
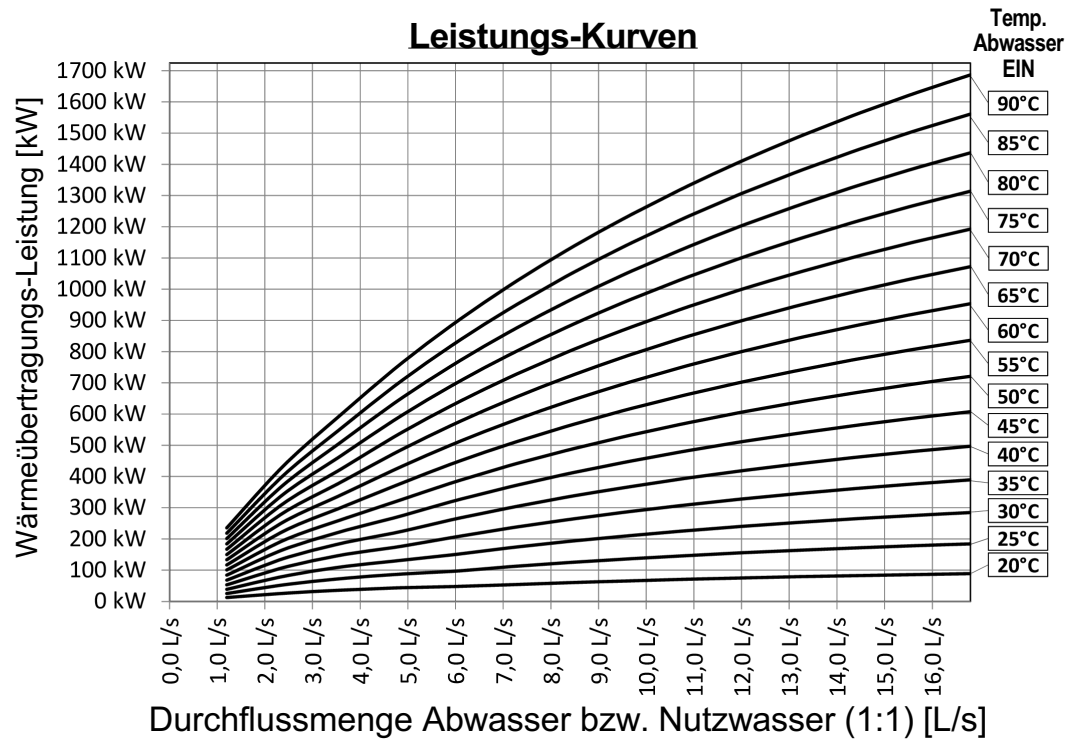
Darstellung: Abdeckungen abgenommen

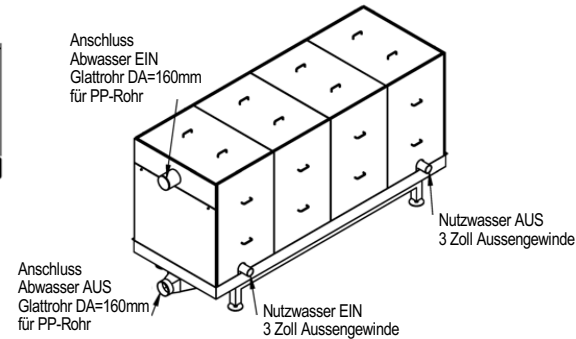
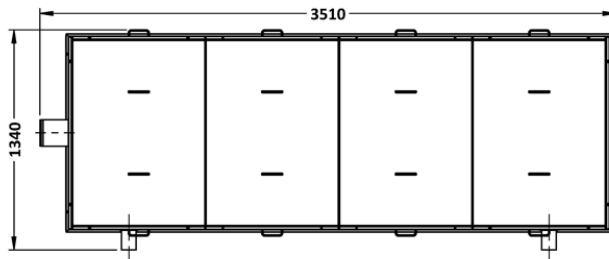
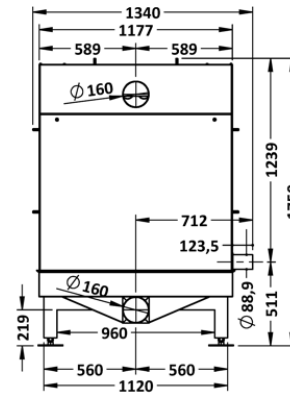
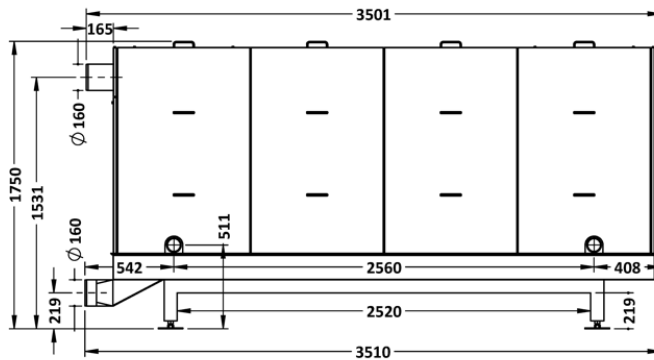


FERCHER Abwasserwärmetauscher Typ **FB-12/W-2-1** - Kennlinien

Kurven gelten für Betrieb mit Nutzwasser-EIN Menge von 12,0 L/s mit 15°C

Für speziellere/individuelle Berechnungen richten Sie Ihre Anfrage bitte an office@fercher.at. Wir freuen uns Ihnen bei der richtigen Typenwahl und Auslegung helfen zu dürfen.



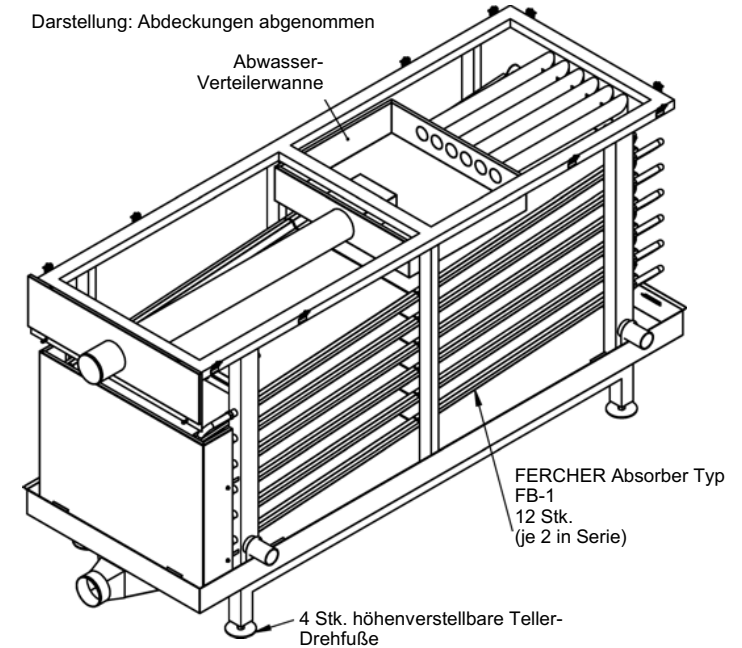
FERCHER Abwasserwärmetauscher Typ FB-12/W-2-2 - Technisches Datenblatt


| Allgemein | |
|----------------------|-------------|
| Typen-Bezeichnung: | FB-12/W-2-2 |
| Werkstoff: | 1.4301 |
| Äußerste Abmessungen | |
| Länge: | 3 510 mm |
| Breite: | 1 340 mm |
| Höhe: | 1 750 mm |
| Gewichte | |
| Leergewicht: | 1 137 kg |

| Abwasser | |
|----------------------------|-----------------|
| Maximal-Durchfluss: | 12,0 L/s |
| Max. zulässige Temperatur: | 100 °C |
| Abwasser-EIN: | Glattrohr DA160 |
| Abwasser-AUS: | Glattrohr DA160 |
| Nutzwasser | |
| Maximal-Durchfluss: | 6,0 L/s |
| Max. zulässiger Überdruck: | 6 bar |
| Nutzwasser-EIN: | 3 Zoll AG |
| Nutzwasser-AUS: | 3 Zoll AG |

Reinigung: Wärmetauscher kann auf der Abwasserseite ohne Betriebsunterbrechung gereinigt werden (einfach Abdeckungen abnehmen und z.B. mit Wasserstrahlreiniger oder Bürste reinigen)

Darstellung: Abdeckungen abgenommen

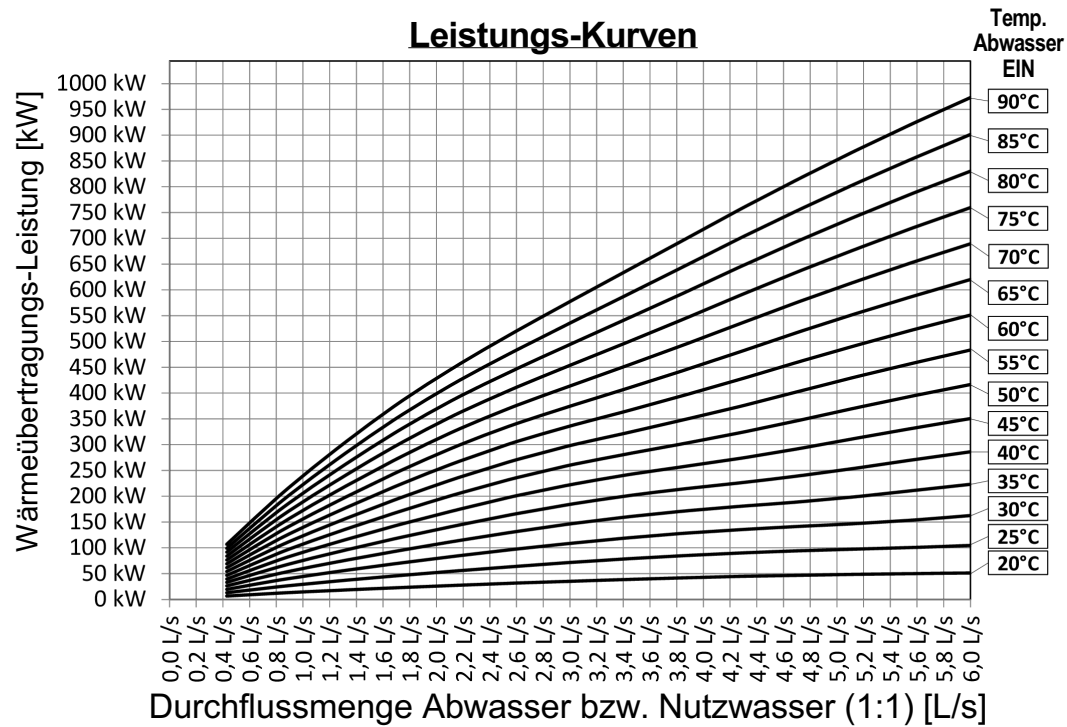


FERCHER Abwasserwärmetauscher Typ **FB-12/W-2-2** - Kennlinien

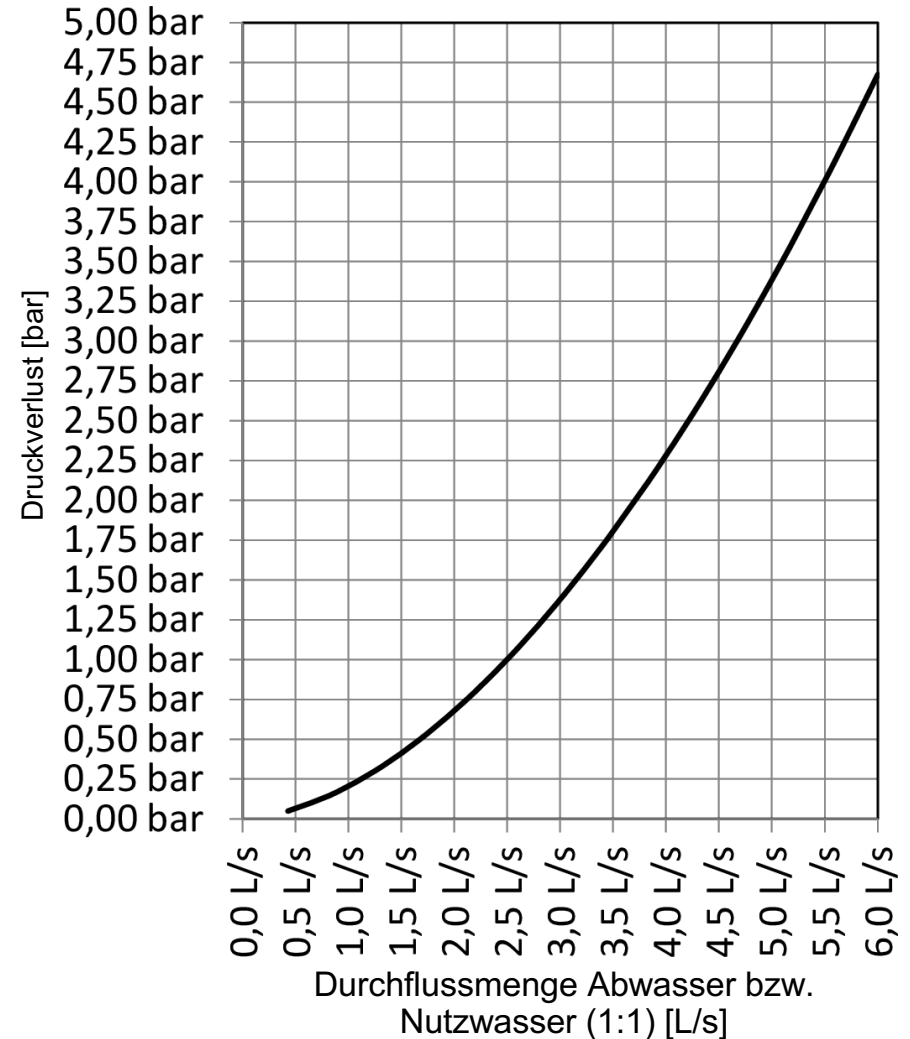
Kurven gelten für Betrieb mit Nutzwasser-EIN Temperatur von 15°C

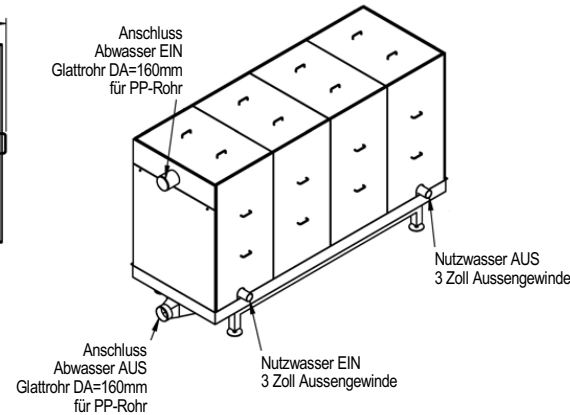
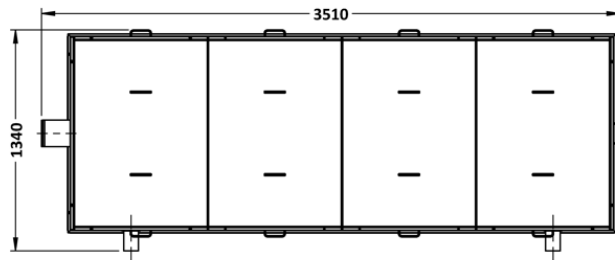
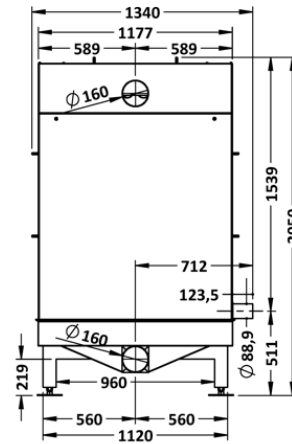
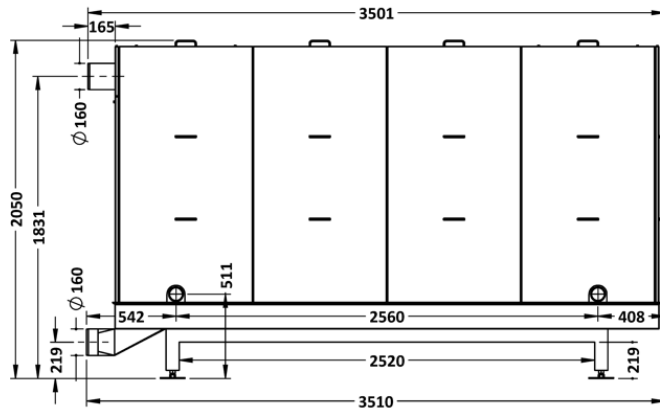
Für speziellere/individuelle Berechnungen richten Sie Ihre Anfrage bitte an office@fercher.at. Wir freuen uns Ihnen bei der richtigen Typenwahl und Auslegung helfen zu dürfen.

Leistungs-Kurven



Nutzwasser-Druckverlust



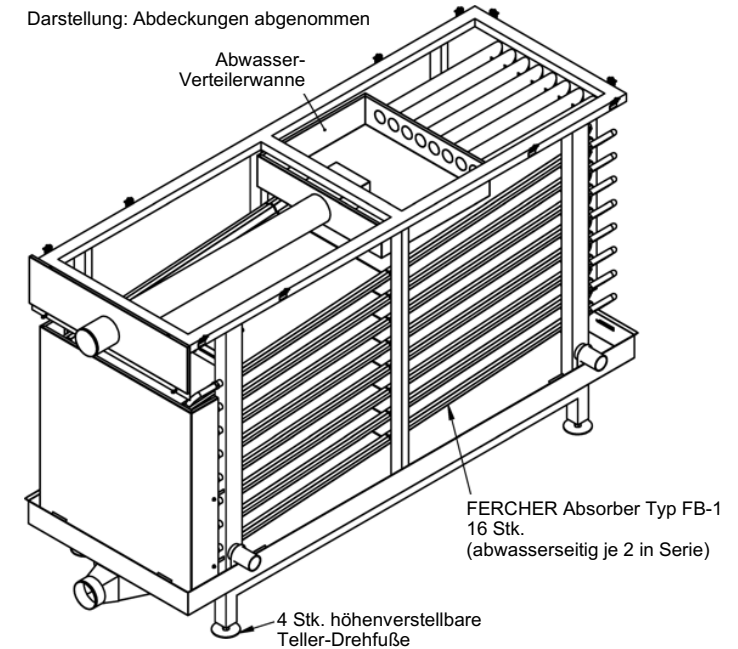
FERCHER Abwasserwärmetauscher Typ FB-16/W-2-1 - Technisches Datenblatt


| Allgemein | |
|----------------------|--------------------|
| Typen-Bezeichnung: | FB-16/W-2-1 |
| Werkstoff: | 1.4301 |
| Äußerste Abmessungen | |
| Länge: | 3 510 mm |
| Breite: | 1 340 mm |
| Höhe: | 2 050 mm |
| Gewichte | |
| Leergewicht: | 1 459 kg |

| Abwasser | |
|----------------------------|-------------------------|
| Maximal-Durchfluss: | 16,0 L/s |
| Max. zulässige Temperatur: | 100 °C |
| Abwasser-EIN: | Glattrrohr DA160 |
| Abwasser-AUS: | Glattrrohr DA160 |
| Nutzwasser | |
| Maximal-Durchfluss: | 22,4 L/s |
| Max. zulässiger Überdruck: | 6 bar |
| Nutzwasser-EIN: | 3 Zoll AG |
| Nutzwasser-AUS: | 3 Zoll AG |

Reinigung: Wärmetauscher kann auf der Abwasserseite ohne Betriebsunterbrechung gereinigt werden (einfach Abdeckungen abnehmen und z.B. mit Wasserstrahlreiniger oder Bürste reinigen)

Darstellung: Abdeckungen abgenommen

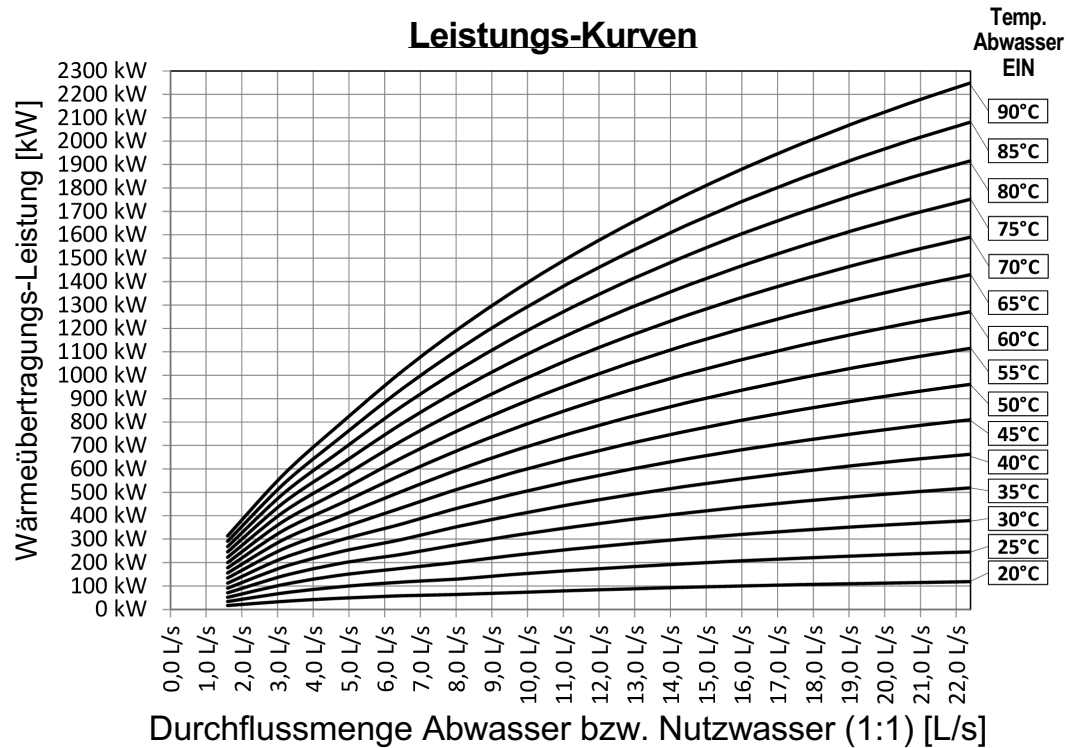


FERCHER Abwasserwärmetauscher Typ **FB-16/W-2-1** - Kennlinien

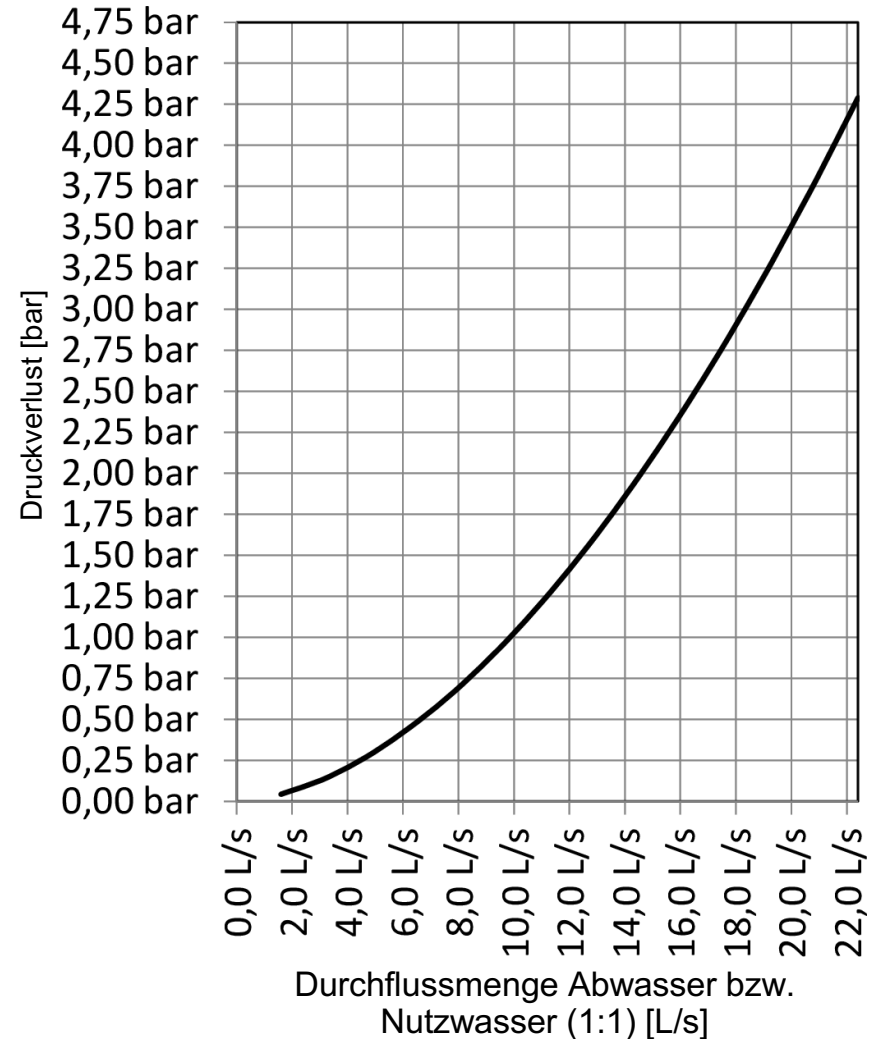
Kurven gelten für Betrieb mit Nutzwasser-EIN Menge von 16,0 L/s mit 15°C

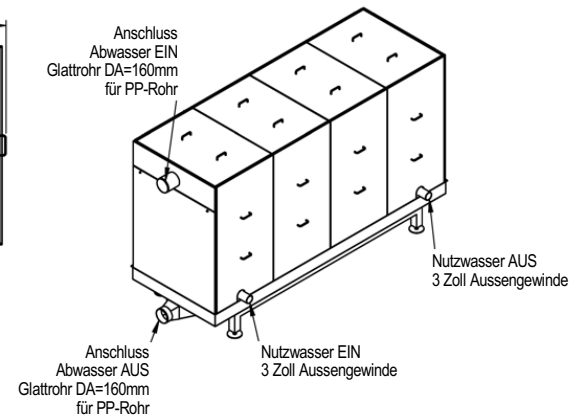
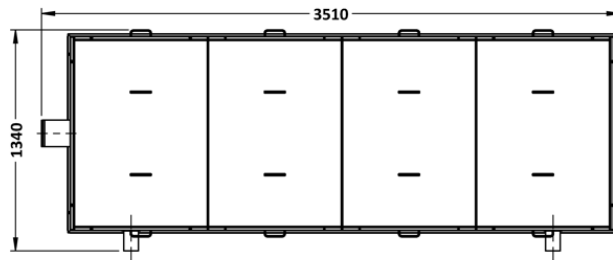
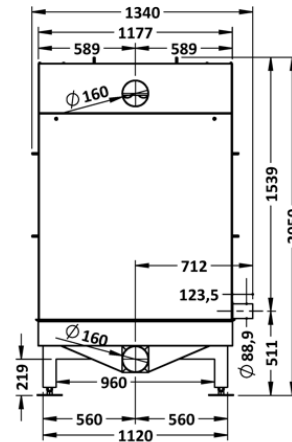
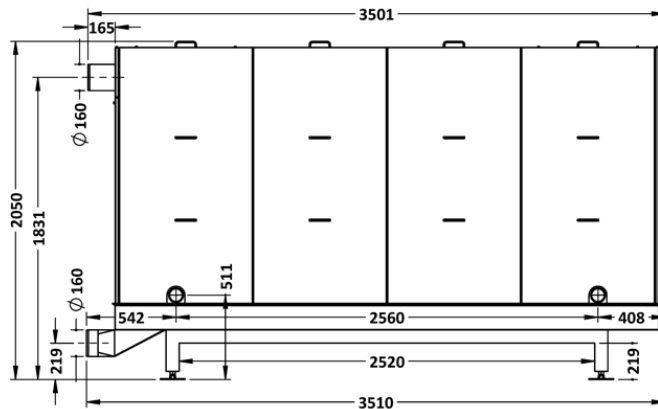
Für speziellere/individuelle Berechnungen richten Sie Ihre Anfrage bitte an office@fercher.at. Wir freuen uns Ihnen bei der richtigen Typenwahl und Auslegung helfen zu dürfen.

Leistungs-Kurven



Nutzwasser-Druckverlust

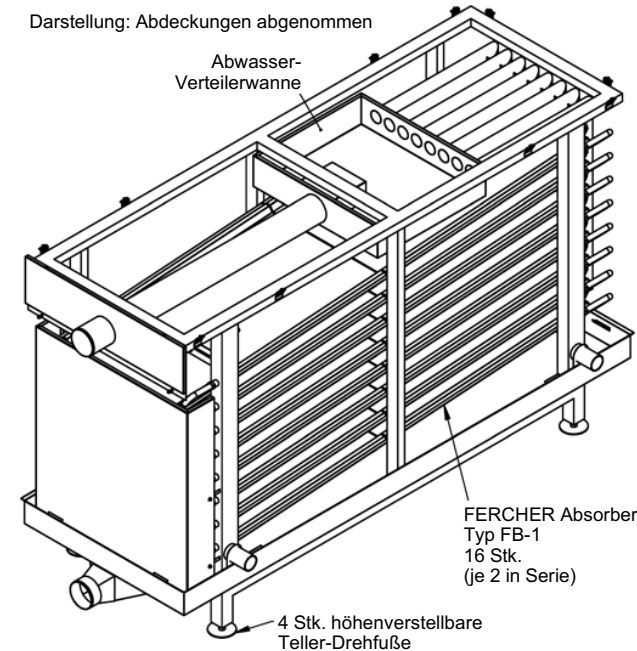


FERCHER Abwasserwärmetauscher Typ FB-16/W-2-2 - Technisches Datenblatt


| Allgemein | |
|----------------------|--------------------|
| Typen-Bezeichnung: | FB-16/W-2-2 |
| Werkstoff: | 1.4301 |
| Äußerste Abmessungen | |
| Länge: | 3 501 mm |
| Breite: | 1 340 mm |
| Höhe: | 2 050 mm |
| Gewichte | |
| Leergewicht: | 1 376 kg |

| Abwasser | |
|----------------------------|------------------------|
| Maximal-Durchfluss: | 16,0 L/s |
| Max. zulässige Temperatur: | 100 °C |
| Abwasser-EIN: | Glattrohr DA160 |
| Abwasser-AUS: | Glattrohr DA160 |
| Nutzwasser | |
| Maximal-Durchfluss: | 8,0 L/s |
| Max. zulässiger Überdruck: | 6 bar |
| Nutzwasser-EIN: | 3 Zoll AG |
| Nutzwasser-AUS: | 3 Zoll AG |

Reinigung: Wärmetauscher kann auf der Abwasserseite ohne Betriebsunterbrechung gereinigt werden (einfach Abdeckungen abnehmen und z.B. mit Wasserstrahlreiniger oder Bürste reinigen)

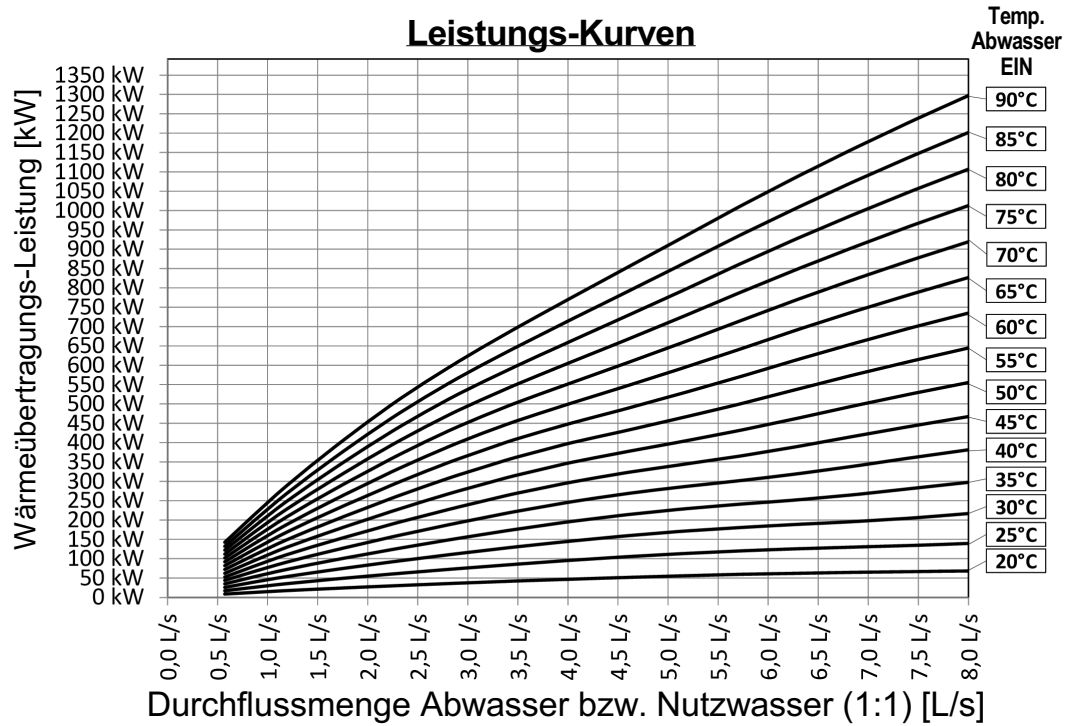


FERCHER Abwasserwärmetauscher Typ **FB-16/W-2-2** - Kennlinien

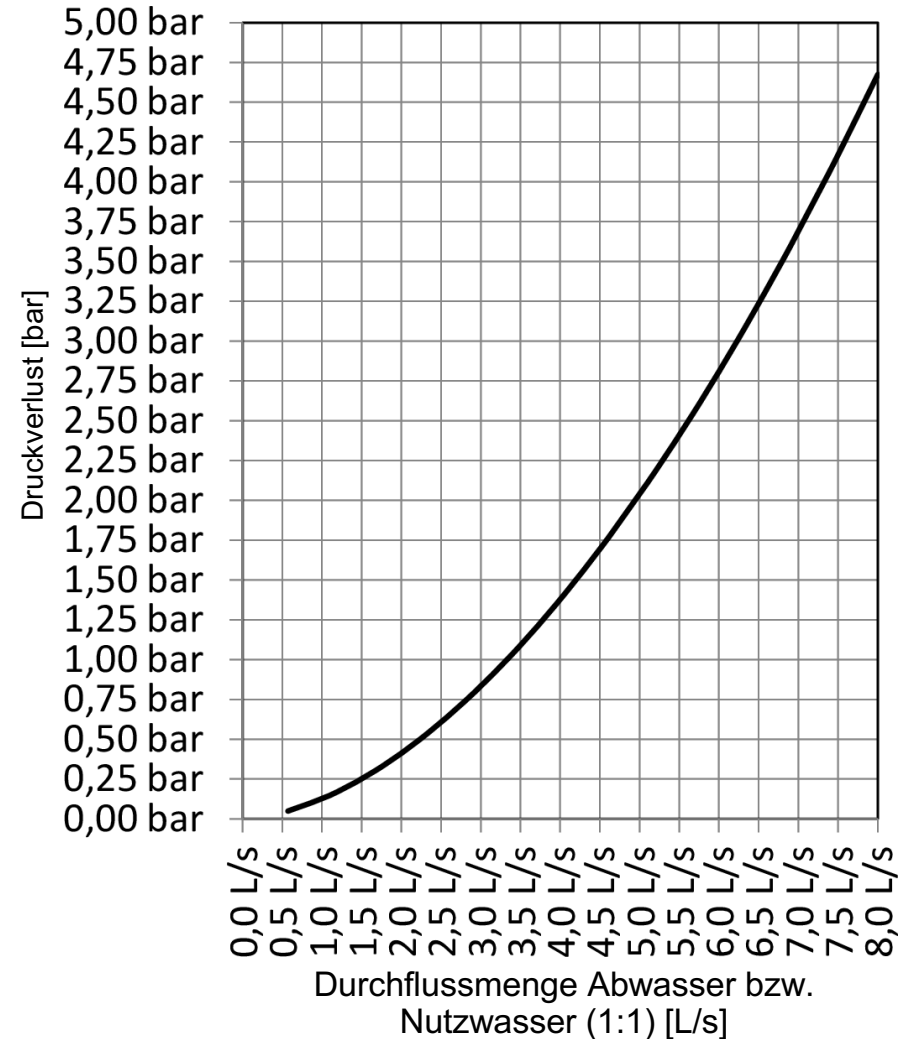
Kurven gelten für Betrieb mit Nutzwasser-EIN Temperatur von 15°C

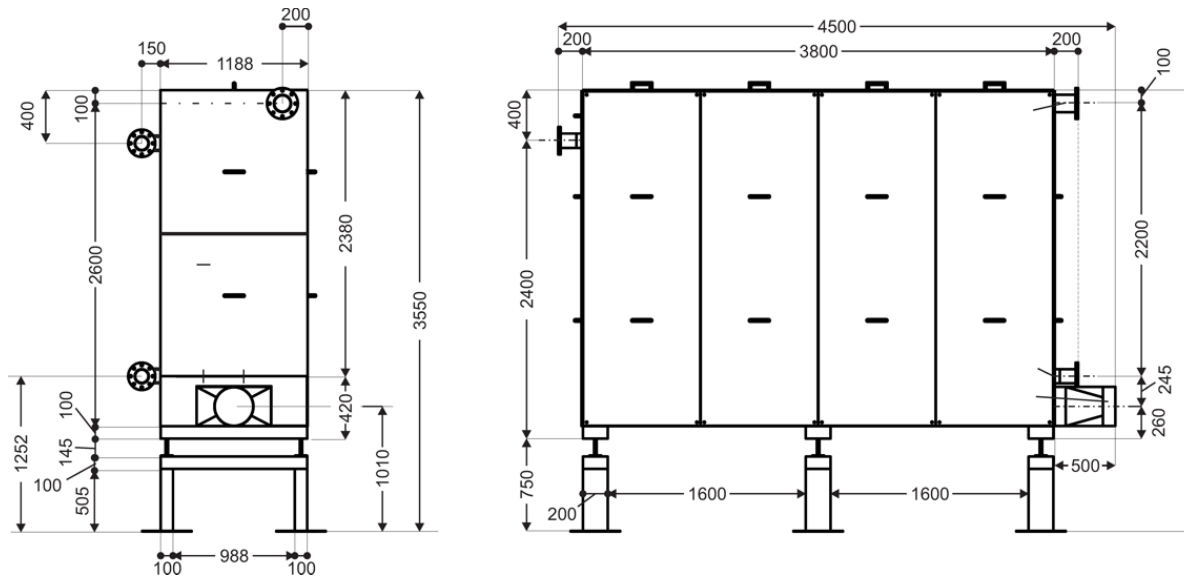
Für speziellere/individuelle Berechnungen richten Sie Ihre Anfrage bitte an office@fercher.at. Wir freuen uns Ihnen bei der richtigen Typenwahl und Auslegung helfen zu dürfen.

Leistungs-Kurven



Nutzwasser-Druckverlust



FERCHER Abwasserwärmetauscher Typ FB-30/W-2-1 - Technisches Datenblatt


| Allgemein | | Abwasser | |
|----------------------|--------------------|----------------------------|------------------------|
| Typen-Bezeichnung: | FB-30/W-2-1 | Maximal-Durchfluss: | 30,0 L/s |
| Werkstoff: | 1.4301 | Max. zulässige Temperatur: | 100 °C |
| Äußerste Abmessungen | | Abwasser-EIN: | Flansch DN100 |
| Länge: | 3 660 mm | Abwasser-AUS: | Glattrohr DA300 |
| Breite: | 1 580 mm | Nutzwasser | |
| Höhe: | 3 484 mm | Maximal-Durchfluss: | 42,0 L/s |
| Gewichte | | Max. zulässiger Überdruck: | 6 bar |
| Leergewicht: | 1 775 kg | Nutzwasser-EIN: | Flansch DN100 |
| | | Nutzwasser-AUS: | Flansch DN100 |

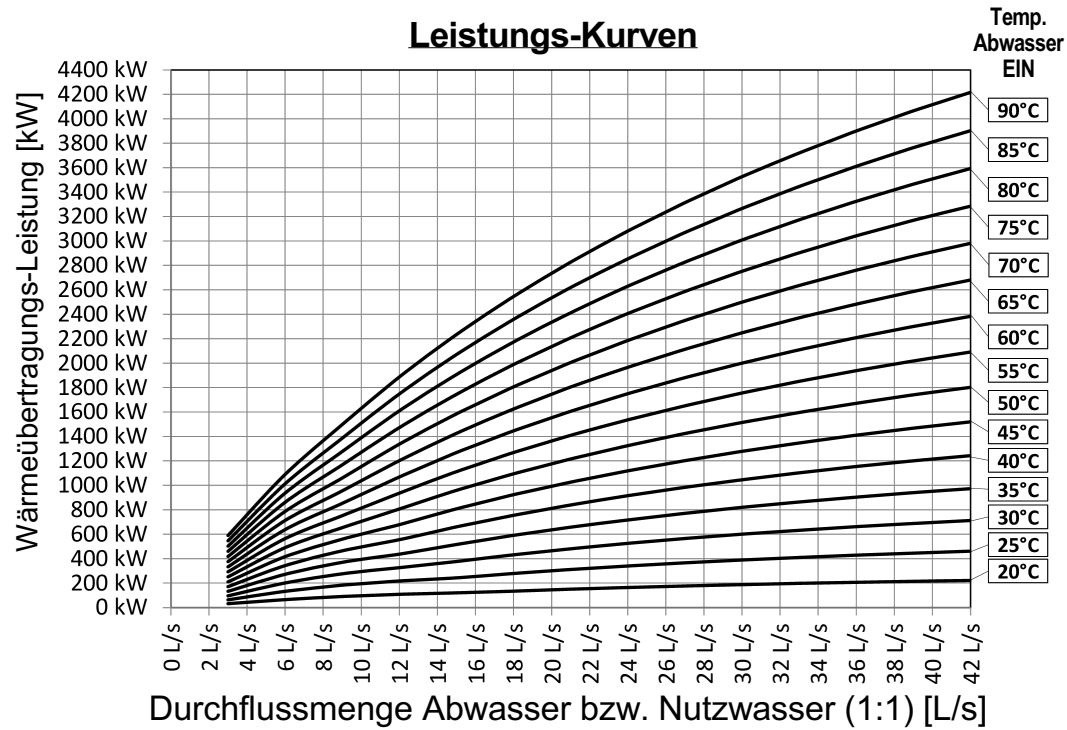
Reinigung: Wärmetauscher kann auf der Abwasserseite ohne Betriebsunterbrechung gereinigt werden (einfach Abdeckungen abnehmen und z.B. mit Wasserstrahlreiniger oder Bürste reinigen)

FERCHER Abwasserwärmetauscher Typ **FB-30/W-2-1** - Kennlinien

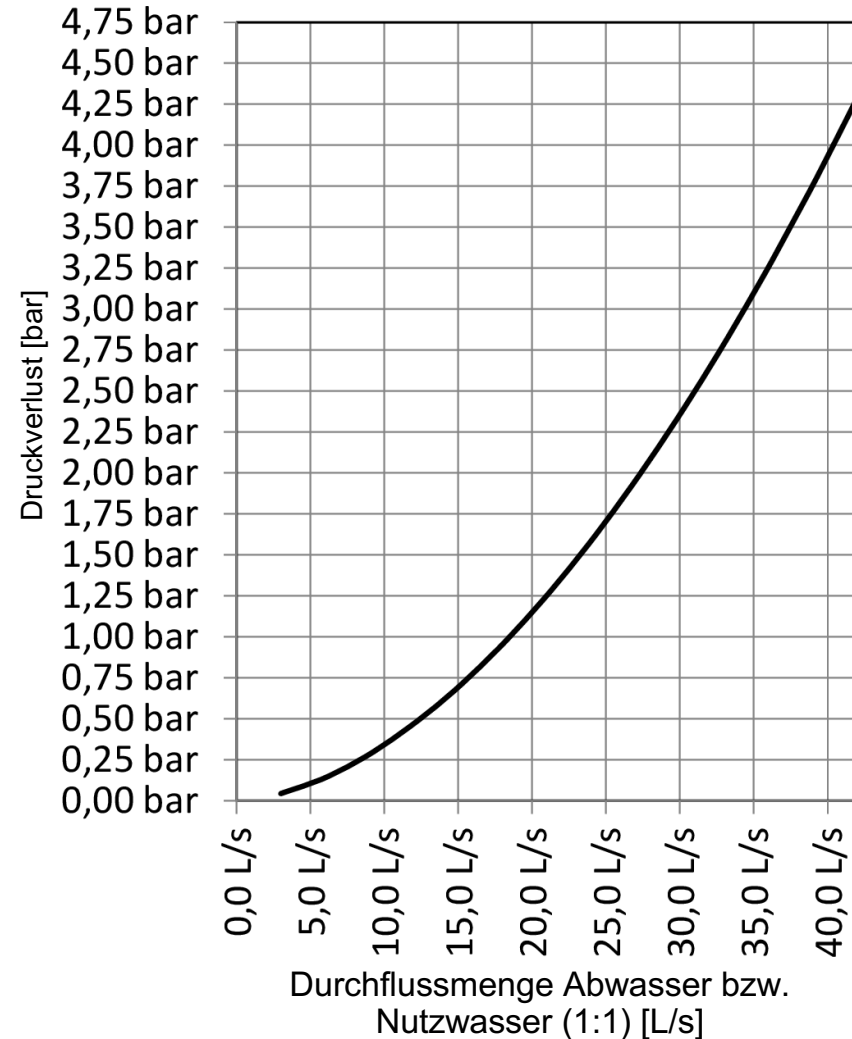
Kurven gelten für Betrieb mit Nutzwasser-EIN Menge von 30,0 L/s mit 15°C

Für speziellere/individuelle Berechnungen richten Sie Ihre Anfrage bitte an office@fercher.at. Wir freuen uns Ihnen bei der richtigen Typenwahl und Auslegung helfen zu dürfen.

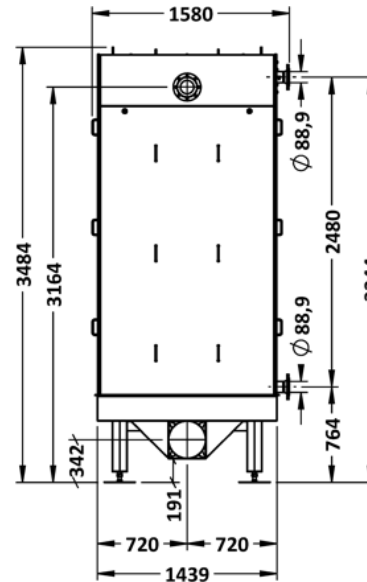
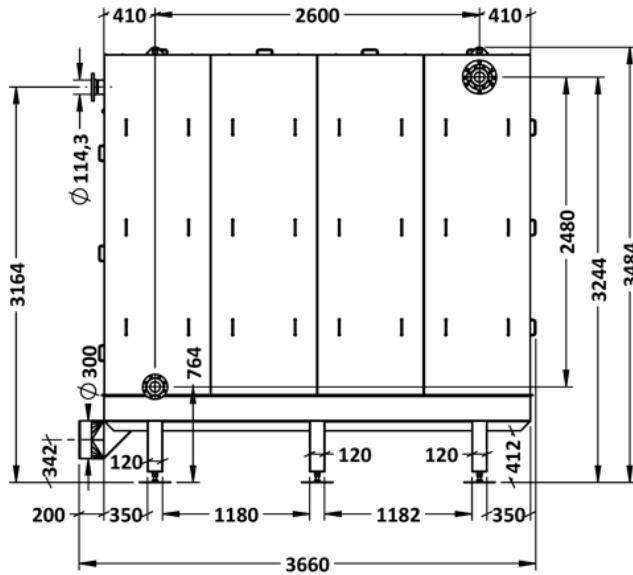
Leistungs-Kurven



Nutzwasser-Druckverlust



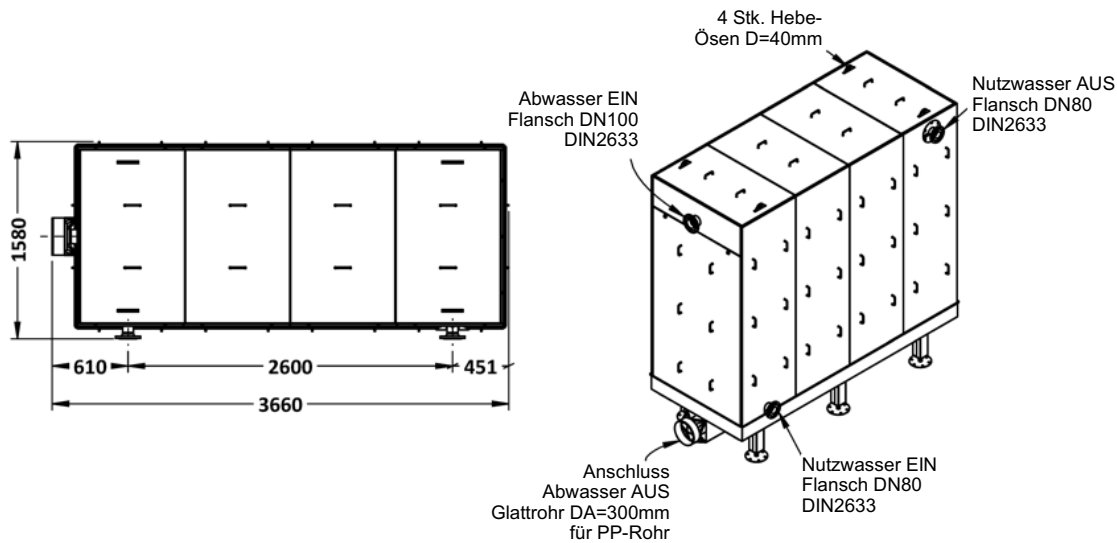
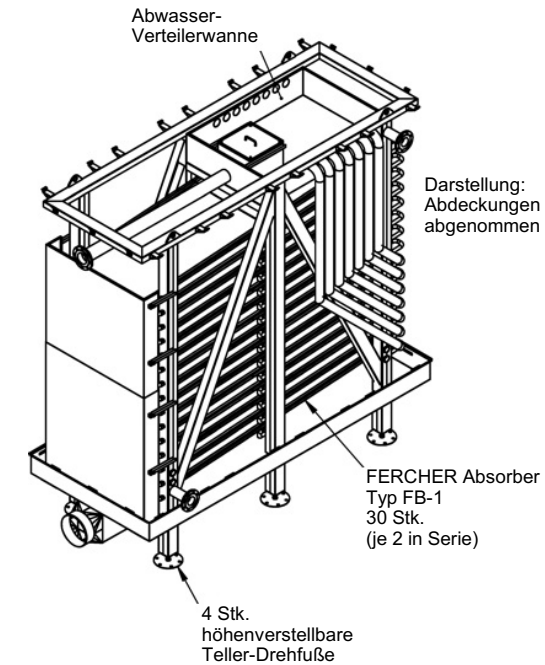
FERCHER Abwasserwärmetauscher Typ FB-30/W-2-2 - Technisches Datenblatt



| Allgemein | |
|----------------------|-------------|
| Typen-Bezeichnung: | FB-30/W-2-2 |
| Werkstoff: | 1.4301 |
| Äußerste Abmessungen | |
| Länge: | 3 660 mm |
| Breite: | 1 580 mm |
| Höhe: | 3 484 mm |
| Gewichte | |
| Leergewicht: | 2 096 kg |

| Abwasser | |
|----------------------------|-----------------|
| Maximal-Durchfluss: | 30,0 L/s |
| Max. zulässige Temperatur: | 100 °C |
| Abwasser-EIN: | 4 Zoll Flansch |
| Abwasser-AUS: | Glattrohr DA300 |
| Nutzwasser | |
| Maximal-Durchfluss: | 15,0 L/s |
| Max. zulässiger Überdruck: | 6 bar |
| Nutzwasser-EIN: | 3 Zoll Flansch |
| Nutzwasser-AUS: | 3 Zoll Flansch |

Reinigung: Wärmetauscher kann auf der Abwasserseite ohne Betriebsunterbrechung gereinigt werden (einfach Abdeckungen abnehmen und z.B. mit Wasserstrahlreiniger oder Bürste reinigen)

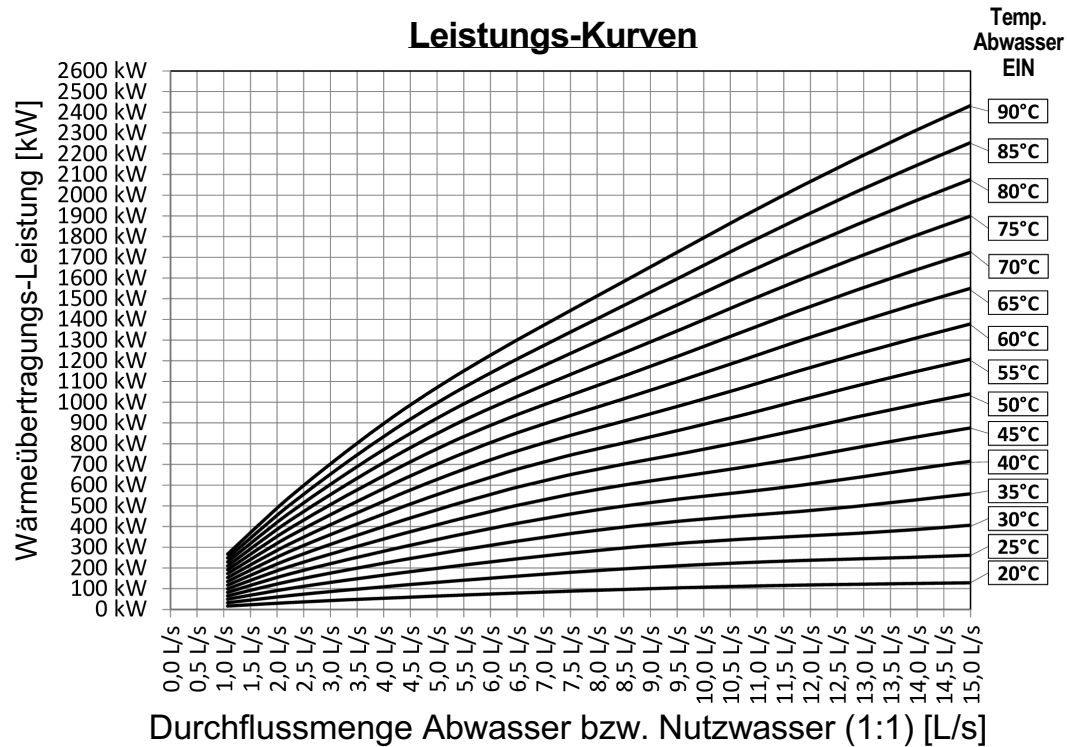


FERCHER Abwasserwärmetauscher Typ **FB-30/W-2-2** - Kennlinien

Kurven gelten für Betrieb mit Nutzwasser-EIN Temperatur von 15°C

Für speziellere/individuelle Berechnungen richten Sie Ihre Anfrage bitte an office@fercher.at. Wir freuen uns Ihnen bei der richtigen Typenwahl und Auslegung helfen zu dürfen.

Leistungs-Kurven



Nutzwasser-Druckverlust

