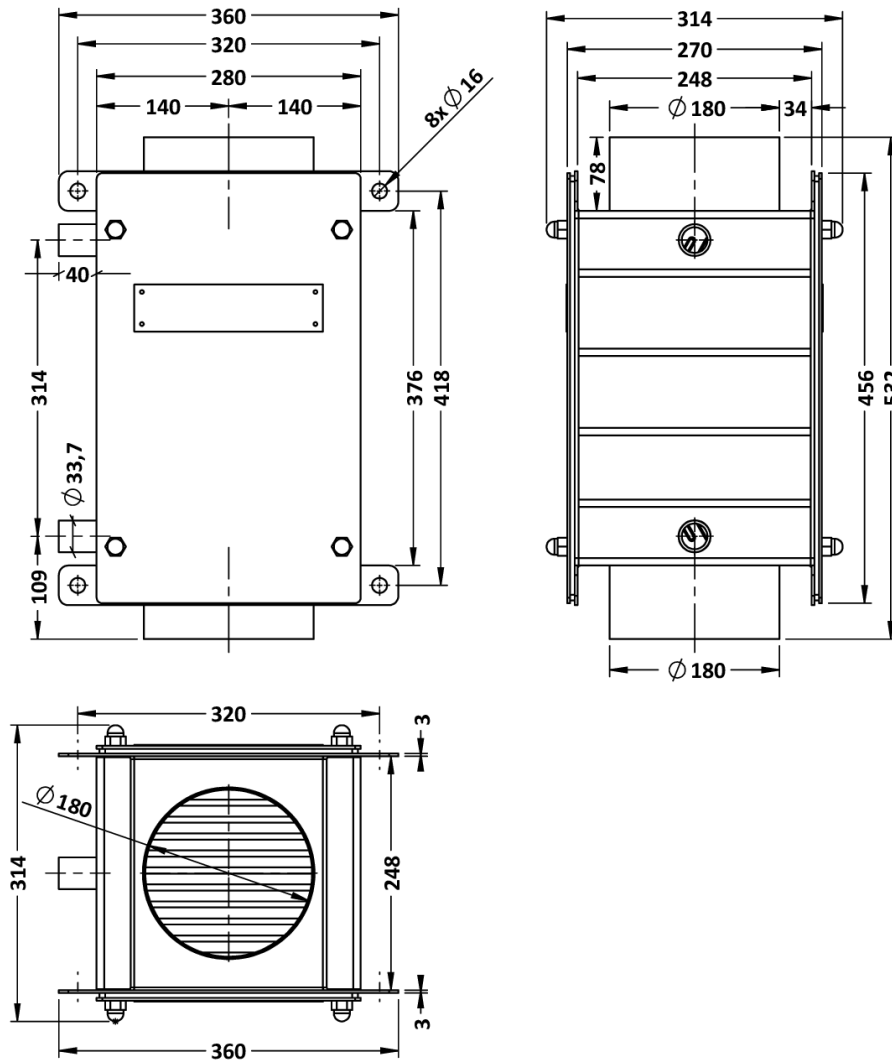
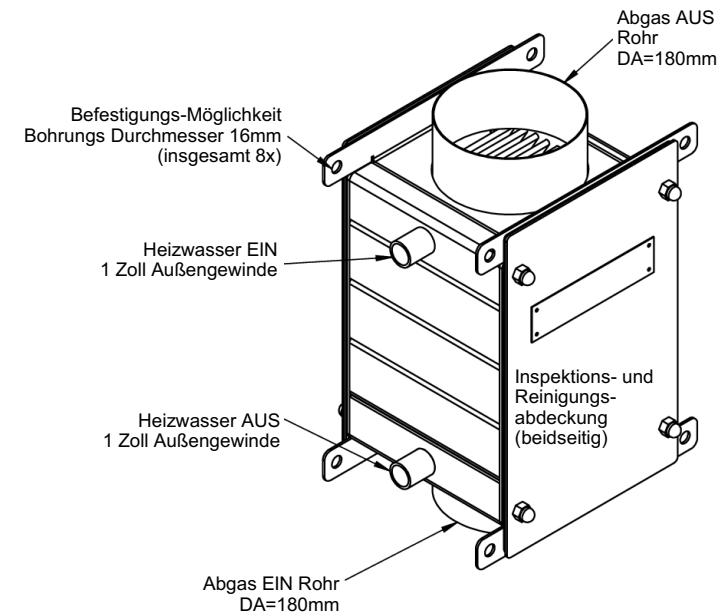


FERCHER Abgaswärmetauscher Typ FW-100 - Technisches Datenblatt


Allgemein		Abgas	
Typen-Bezeichnung:	FW-100	Maximal-Durchfluss:	1 500 Bm³/h
Bauart:	Vollverschweißt	Max. zulässige Temperatur:	500 °C
Werkstoff:	1.4571 / 1.4404	Max. zulässiger Überdruck:	3 000 Pa (30 mBar)
Äußerste Abmessungen		Abgas-EIN:	Glattrohr DA180
Länge:	360 mm	Abgas-AUS:	Glattrohr DA180
Breite:	314 mm	Heizwasser	
Höhe:	532 mm	Nenndurchfluss:	0,5 L/s
Gewichte		Max. zulässige Temperatur:	110,0 °C
Leergewicht:	43 kg	Max. zulässiger Überdruck:	6 bar
Füllvolumen:	8 L	Heizwasser EIN (DIN2633):	1 Zoll AG
Betriebsgewicht:	51 kg	Heizwasser AUS (DIN2633):	1 Zoll AG

Reinigung: Eine manuelle Reinigung (z.B. mit Bürste/Druckluft/Dampfstrahler) ist nach Abnahme der Abdeckungen (Abgas-Zufluss muss AUS sein) leicht möglich, kein Ausbau/Zerlegen des Wärmetauschers notwendig.

Abgas-Anschlüsse: Lieferbare Abgasrohr-Durchmesser: 200 mm, 180mm, 150 mm, 125 mm



FERCHER Abgaswärmetauscher Typ **FW-100** - Kennlinien

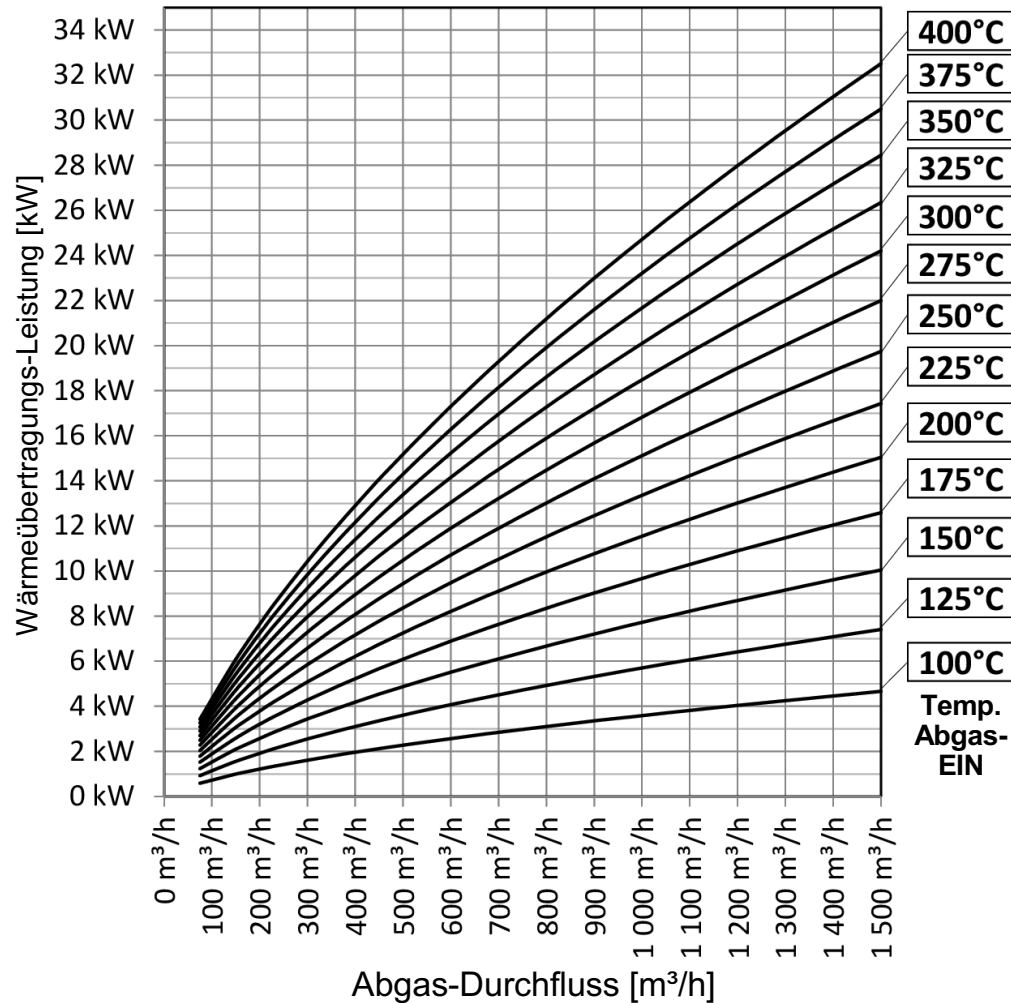
Folgende Kurven gelten für folgenden Nenn-Betrieb (Abgas aus Gas/Ölbrenner), Heizwasser-Temperatur-EIN: 60 °C, Durchfluss: 0,5 L/s (=1,8 m³/h)

Heizwasser-Druckverlust bei 0,5 L/s Durchfluss: 0,1 bar

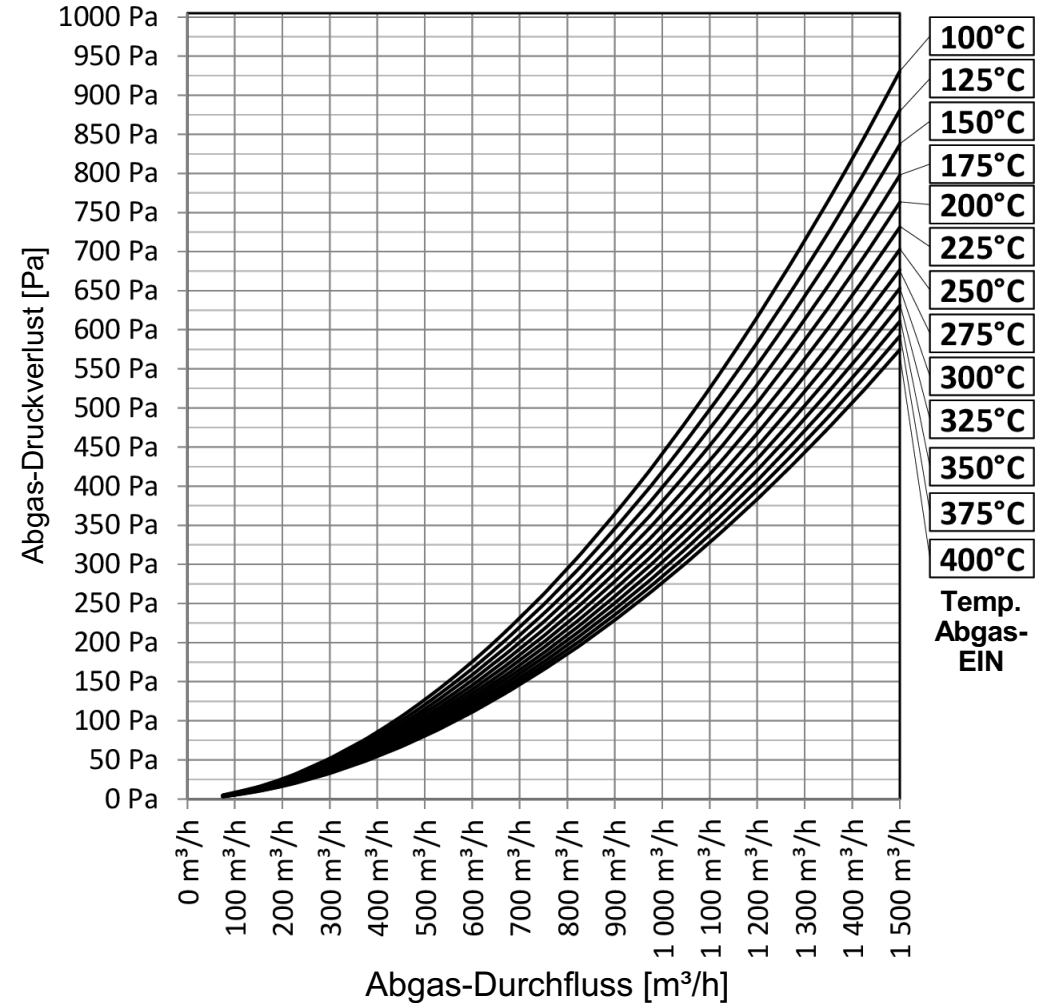
Abgas-Durchflussmengen sind in Betriebs-Kubikmeter, Referenztemperatur = Abgas-Ein Temperatur

Für speziellere/individuelle Berechnungen richten Sie Ihre Anfrage bitte an office@fercher.at. Wir freuen uns Ihnen bei der richtigen Typenwahl und Auslegung helfen zu dürfen.

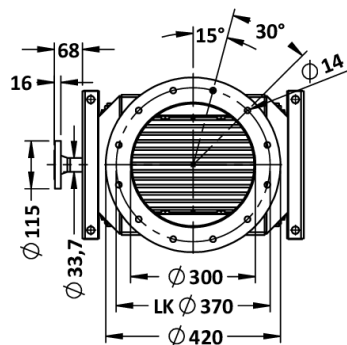
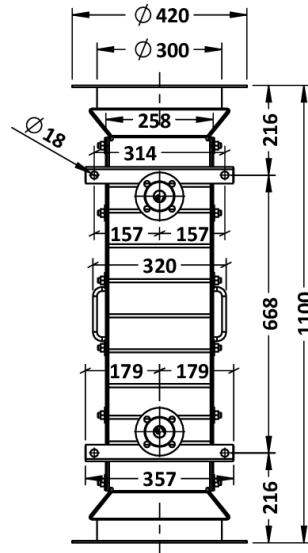
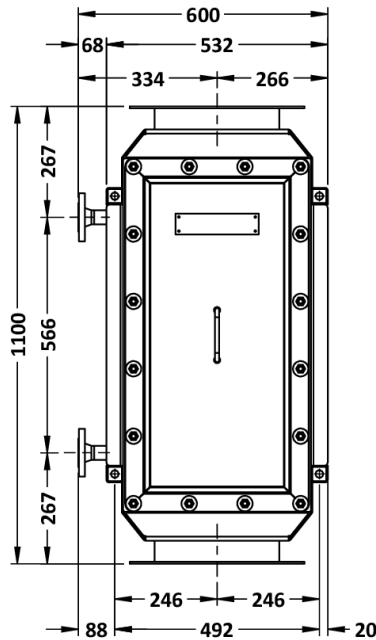
Leistungs-Kurven



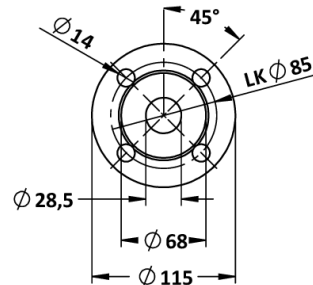
Abgas-Druckverlust [Pa]



FERCHER Abgaswärmetauscher Typ **FW-200** - Technisches Datenblatt



**Detail: 1 Zoll Flansch
(DIN2633 DN25)**

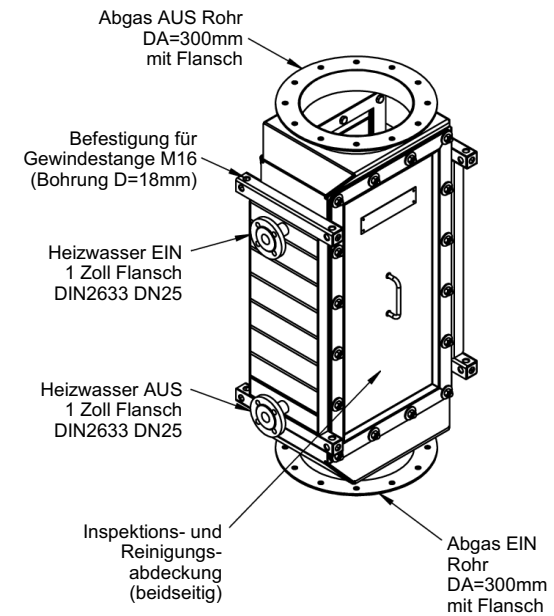


Allgemein	
Typen-Bezeichnung:	FW-200
Bauart:	Vollverschweißt
Werkstoff:	1.4571 / 1.4404
Äußerste Abmessungen	
Länge:	600 mm
Breite:	420 mm
Höhe:	1 100 mm
Gewichte	
Leergewicht:	146 kg
Füllvolumen:	18 L
Betriebsgewicht:	164 kg

Abgas	
Maximal-Durchfluss:	2 500 Bm³/h
Max. zulässige Temperatur:	500 °C
Max. zulässiger Überdruck:	3 000 Pa (30 mBar)
Abgas-EIN:	Flansch DN300
Abgas-AUS:	Flansch DN300
Heizwasser	
Nenndurchfluss:	0,5 L/s
Max. zulässige Temperatur:	110,0 °C
Max. zulässiger Überdruck:	6 bar
Heizwasser EIN (DIN2633):	1 Zoll Flansch
Heizwasser AUS (DIN2633):	1 Zoll Flansch

Reinigung: Eine manuelle Reinigung (z.B. mit Bürste/Druckluft/Dampfstrahler) ist nach Abnahme der Abdeckungen (Abgas-Zufluss muss AUS sein) leicht möglich, kein Ausbau/Verlegen des Wärmetauschers notwendig.

Abgas-Anschlüsse: Im Lieferumfang enthalten: 2 Stk. lose Gegenflansche (für Abgas-Anschluss) und 2 Stk. Abgas-Dichtungen. Gewichte verstehen sich inkl. dem Gewicht der Gegenflansche und Abgas-Dichtungen.



FERCHER Abgaswärmetauscher Typ **FW-200** - Kennlinien

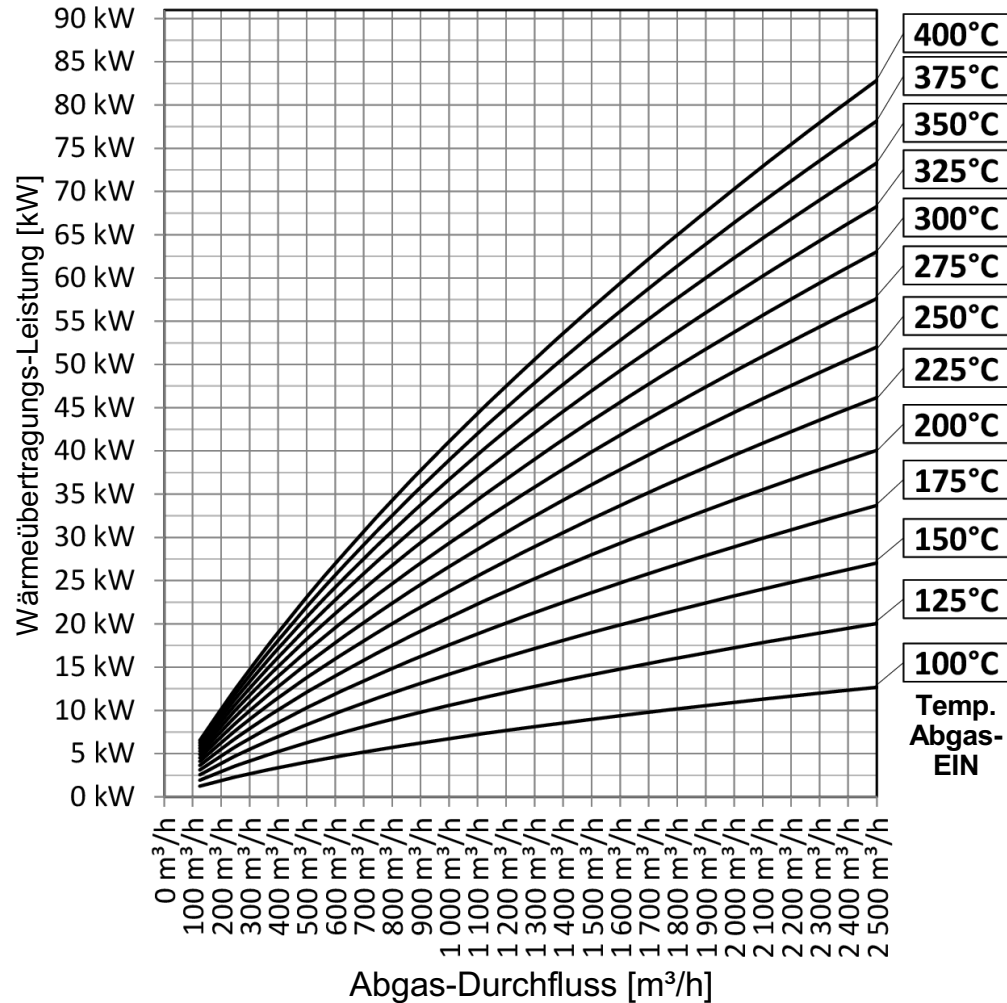
Folgende Kurven gelten für folgenden Nenn-Betrieb (Abgas aus Gas/Ölbrenner), Heizwasser-Temperatur-EIN: 60 °C, Durchfluss: 0,5 L/s (=1,8 m³/h)

Heizwasser-Druckverlust bei 0,5 L/s Durchfluss: 0,1 bar

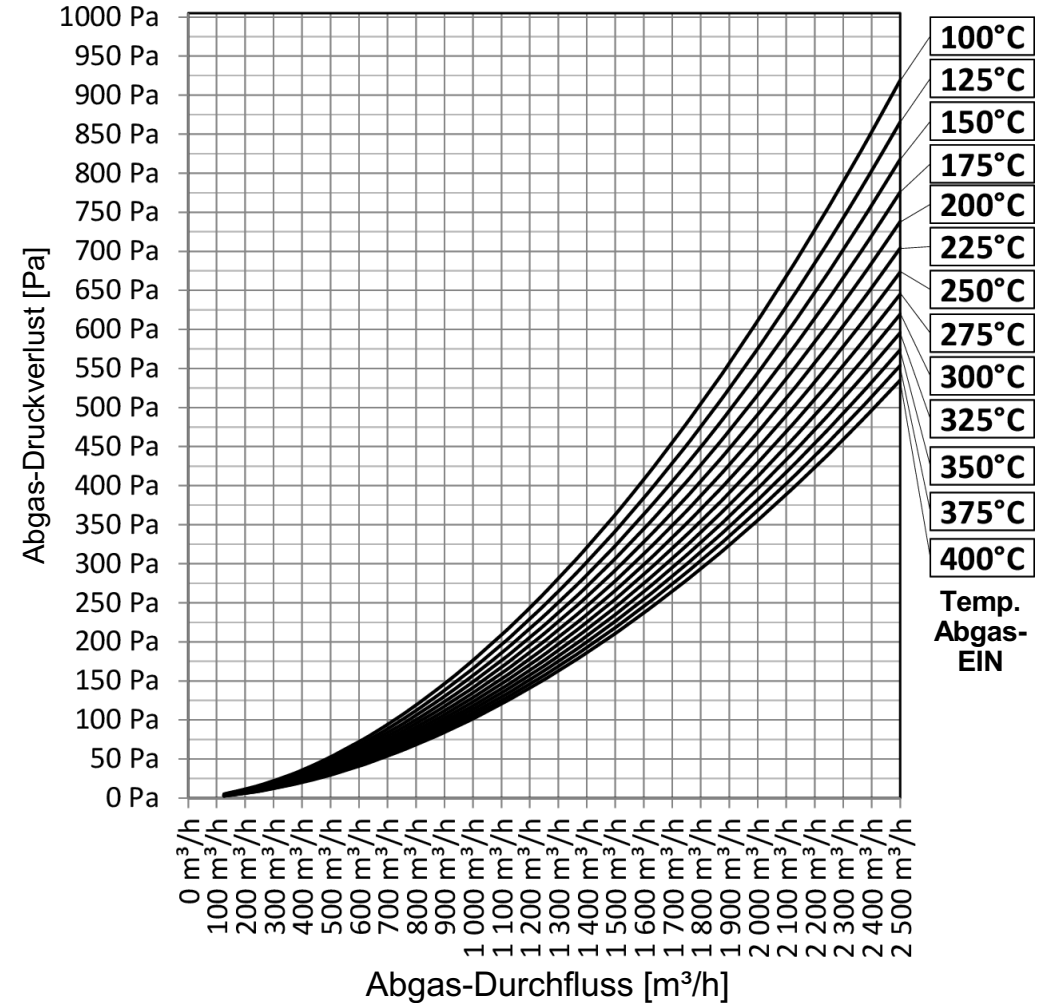
Abgas-Durchflussmengen sind in Betriebs-Kubikmeter, Referenztemperatur = Abgas-Ein Temperatur

Für speziellere/individuelle Berechnungen richten Sie Ihre Anfrage bitte an office@fercher.at. Wir freuen uns Ihnen bei der richtigen Typenwahl und Auslegung helfen zu dürfen.

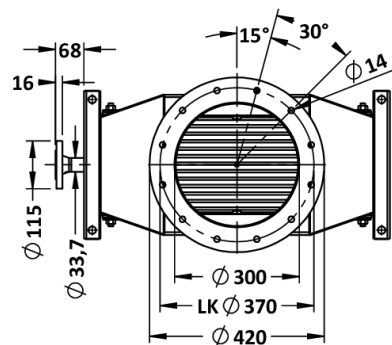
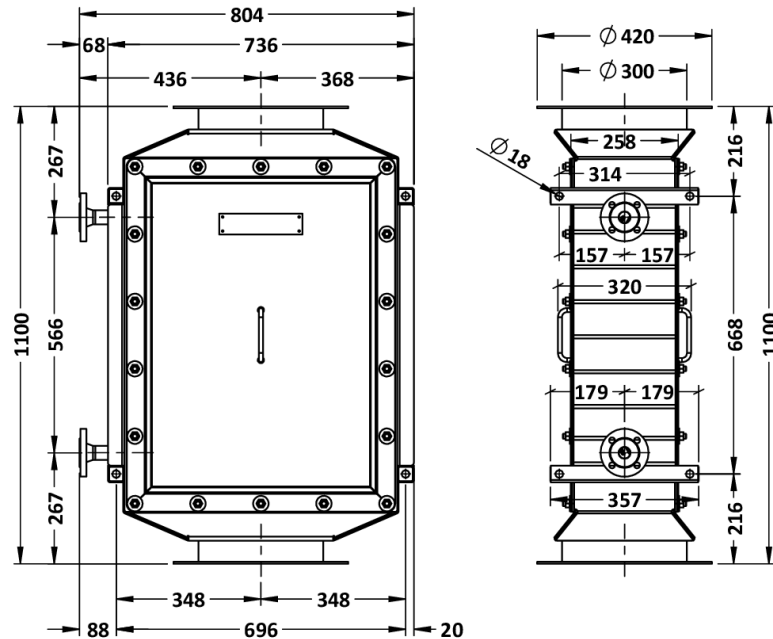
Leistungs-Kurven



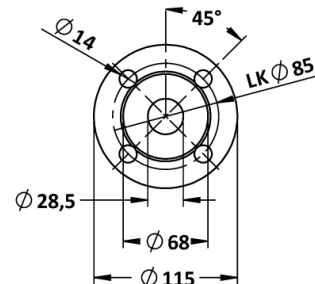
Abgas-Druckverlust [Pa]



FERCHER Abgaswärmetauscher Typ **FW-300** - Technisches Datenblatt



**Detail: 1 Zoll Flansch
(DIN2633 DN25)**

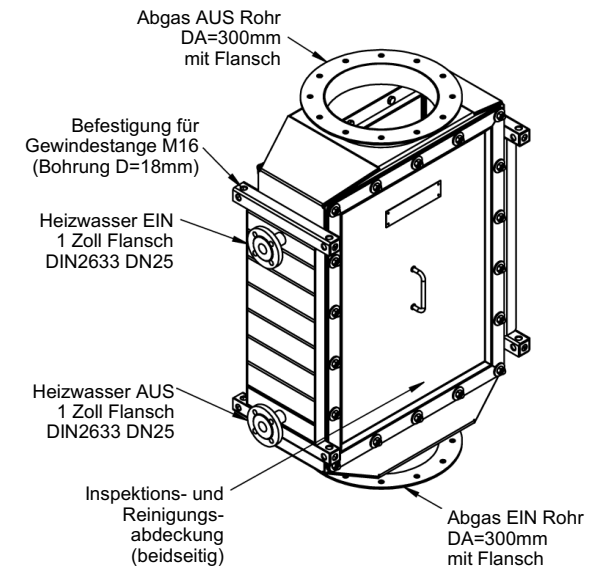


Allgemein	
Typen-Bezeichnung:	FW-300
Bauart:	Vollverschweißt
Werkstoff:	1.4571 / 1.4404
Äußerste Abmessungen	
Länge:	804 mm
Breite:	420 mm
Höhe:	1 100 mm
Gewichte	
Leergewicht:	185 kg
Füllvolumen:	22 L
Betriebsgewicht:	206 kg

Abgas	
Maximal-Durchfluss:	3 500 Bm³/h
Max. zulässige Temperatur:	500 °C
Max. zulässiger Überdruck:	3 000 Pa (30 mBar)
Abgas-EIN:	Flansch DN300
Abgas-AUS:	Flansch DN300
Heizwasser	
Nenndurchfluss:	0,8 L/s
Max. zulässige Temperatur:	110,0 °C
Max. zulässiger Überdruck:	6 bar
Heizwasser EIN (DIN2633):	1 Zoll Flansch
Heizwasser AUS (DIN2633):	1 Zoll Flansch

Reinigung: Eine manuelle Reinigung (z.B. mit Bürste/Druckluft/Dampfstrahler) ist nach Abnahme der Abdeckungen (Abgas-Zufluss muss AUS sein) leicht möglich, kein Ausbau/Zerlegen des Wärmetauschers notwendig.

Abgas-Anschlüsse: Im Lieferumfang enthalten: 2 Stk. lose Gegenflansche (für Abgas-Anschluss) und 2 Stk. Abgas-Dichtungen. Gewichte verstehen sich inkl. dem Gewicht der Gegenflansche und Abgas-Dichtungen.



FERCHER Abgaswärmetauscher Typ **FW-300** - Kennlinien

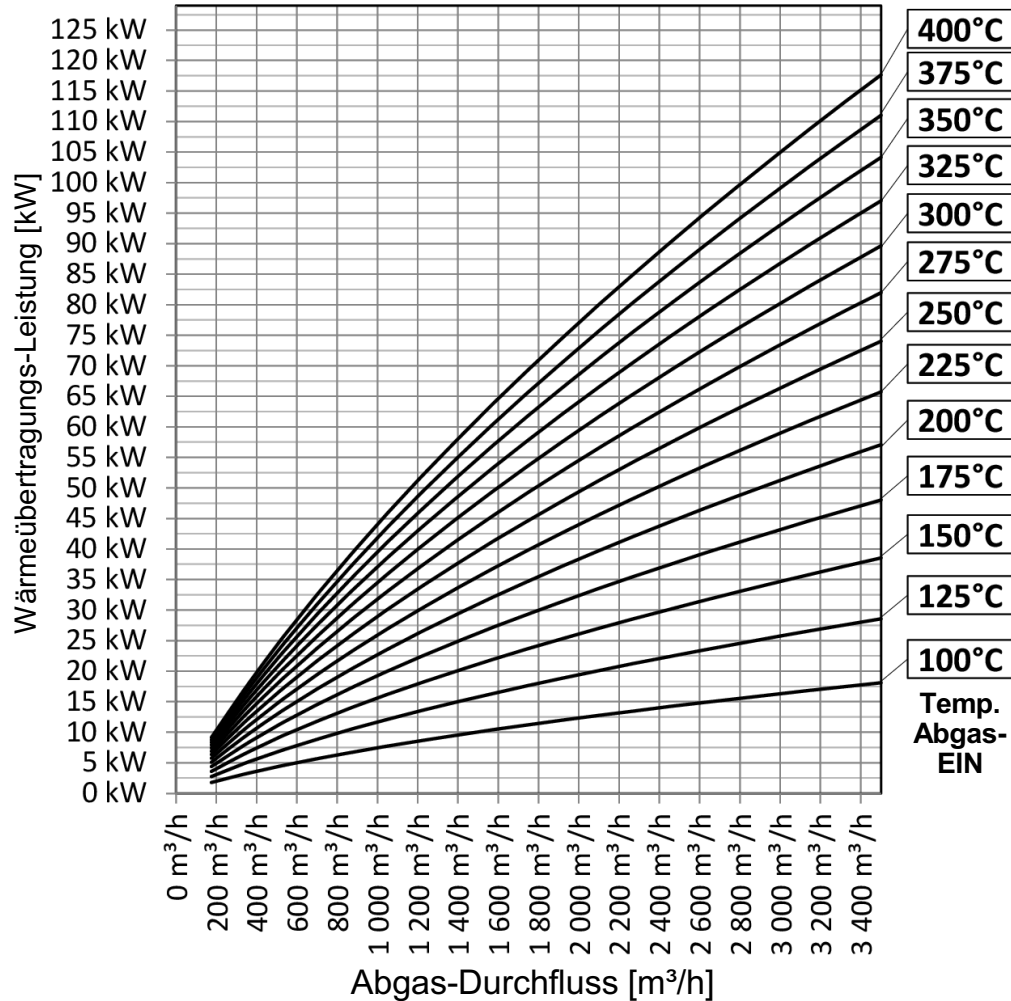
Folgende Kurven gelten für folgenden Nenn-Betrieb (Abgas aus Gas/Ölbrenner), Heizwasser-Temperatur-EIN: 60 °C, Durchfluss: 0,8 L/s (=2,7 m³/h)

Heizwasser-Druckverlust bei 0,8 L/s Durchfluss: 0,1 bar

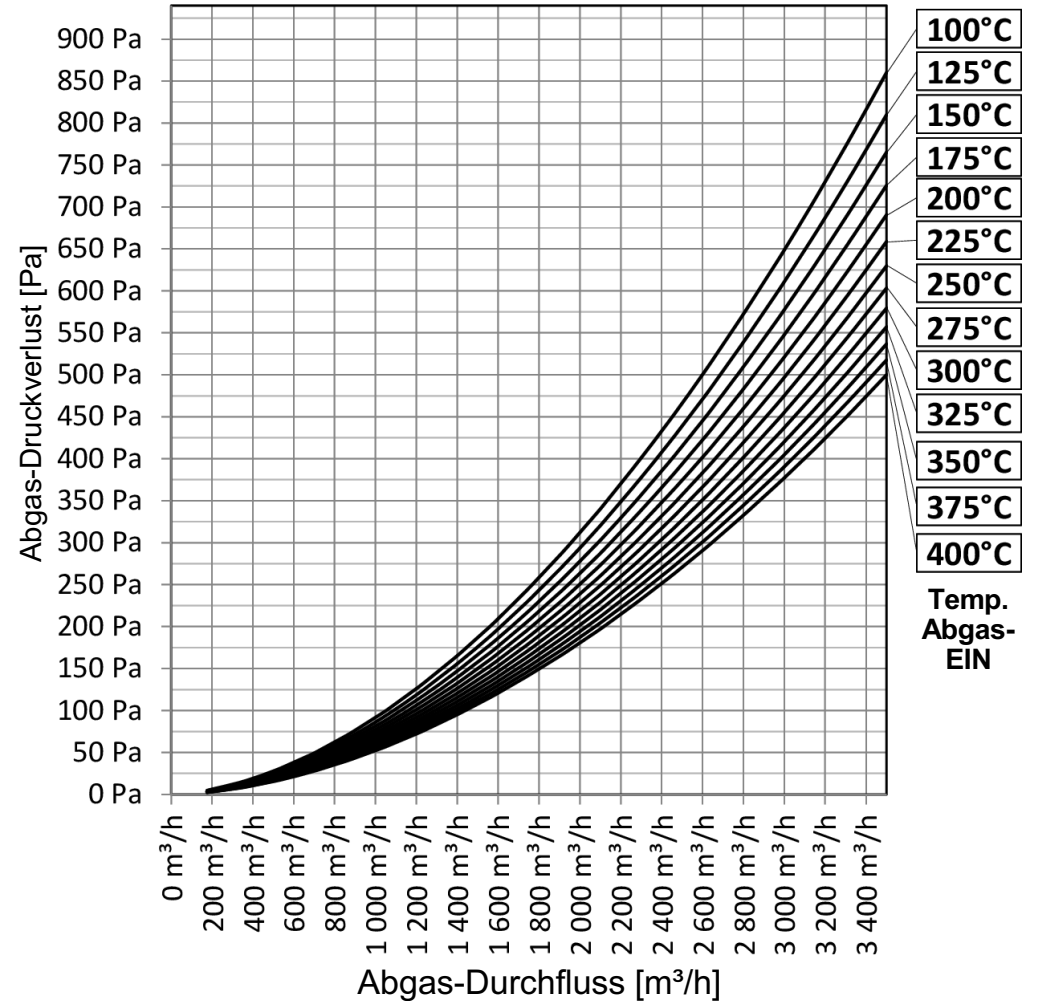
Abgas-Durchflussmengen sind in Betriebs-Kubikmeter, Referenztemperatur = Abgas-Ein Temperatur

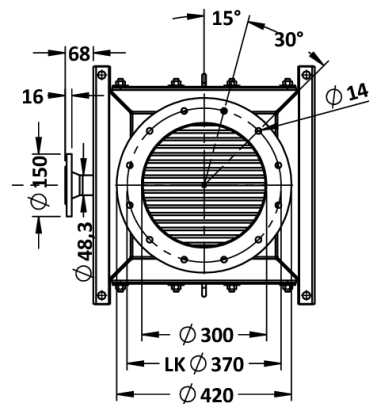
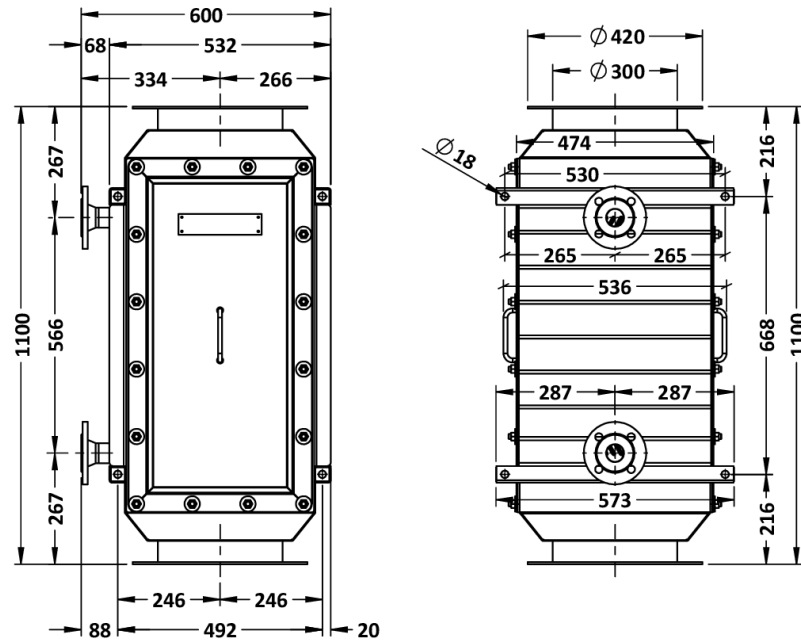
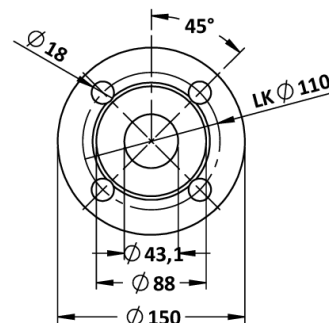
Für speziellere/individuelle Berechnungen richten Sie Ihre Anfrage bitte an office@fercher.at. Wir freuen uns Ihnen bei der richtigen Typenwahl und Auslegung helfen zu dürfen.

Leistungs-Kurven



Abgas-Druckverlust [Pa]



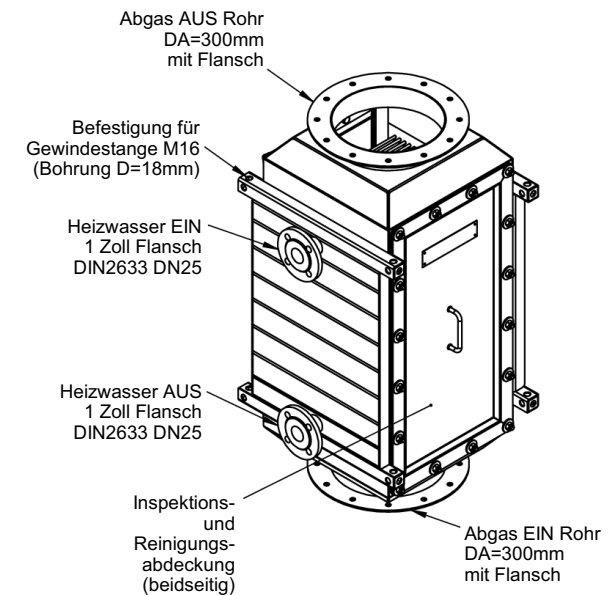
FERCHER Abgaswärmetauscher Typ FW-400 - Technisches Datenblatt

**Detail: 1 1/2 Zoll Flansch
(DIN2633 DN40)**


Allgemein	
Typen-Bezeichnung:	FW-400
Bauart:	Vollverschweißt
Werkstoff:	1.4571 / 1.4404
Äußerste Abmessungen	
Länge:	604 mm
Breite:	573 mm
Höhe:	1 100 mm
Gewichte	
Leergewicht:	231 kg
Füllvolumen:	35 L
Betriebsgewicht:	266 kg

Abgas	
Maximal-Durchfluss:	5 000 Bm³/h
Max. zulässige Temperatur:	500 °C
Max. zulässiger Überdruck:	3 000 Pa (30 mBar)
Abgas-EIN:	Flansch DN300
Abgas-AUS:	Flansch DN300
Heizwasser	
Nenndurchfluss:	1,0 L/s
Max. zulässige Temperatur:	110,0 °C
Max. zulässiger Überdruck:	6 bar
Heizwasser EIN (DIN2633):	1 Zoll Flansch
Heizwasser AUS (DIN2633):	1 Zoll Flansch

Reinigung: Eine manuelle Reinigung (z.B. mit Bürste/Druckluft/Dampfstrahler) ist nach Abnahme der Abdeckungen (Abgas-Zufluss muss AUS sein) leicht möglich, kein Ausbau/zerlegen des Wärmetauschers notwendig.

Abgas-Anschlüsse: Im Lieferumfang enthalten: 2 Stk. lose Gegenflansche (für Abgas-Anschluss) und 2 Stk. Abgas-Dichtungen. Gewichte verstehen sich inkl. dem Gewicht der Gegenflansche und Abgas-Dichtungen.

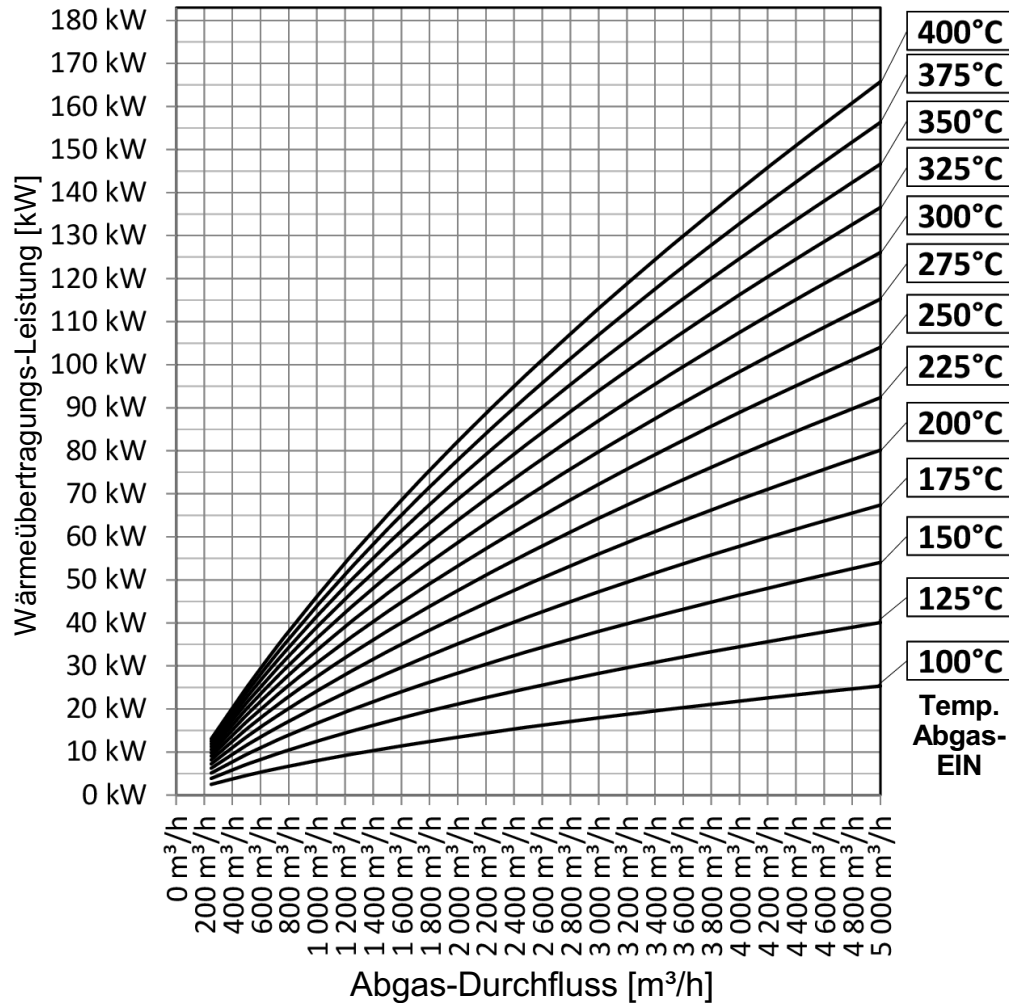


FERCHER Abgaswärmetauscher Typ **FW-400** - Kennlinien

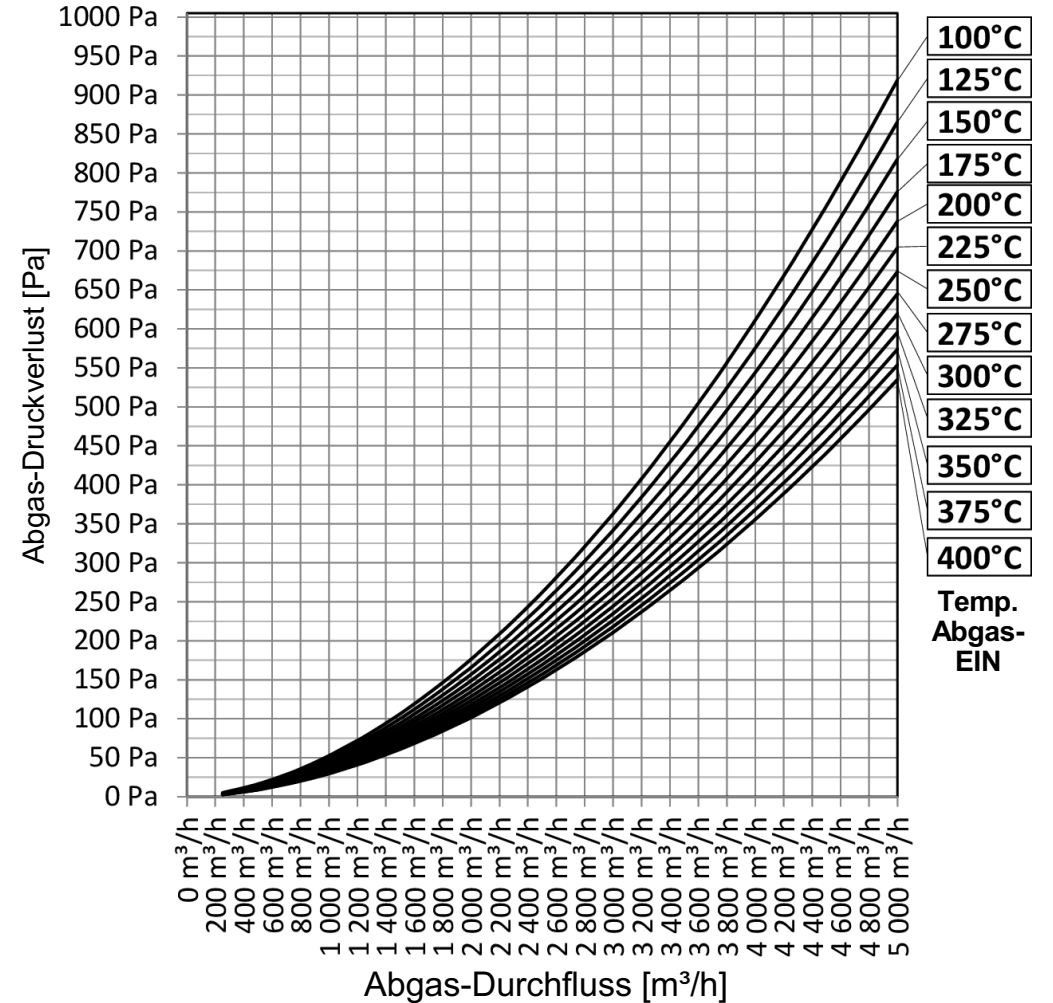
Folgende Kurven gelten für folgenden Nenn-Betrieb (Abgas aus Gas/Ölbrenner), Heizwasser-Temperatur-EIN: 60 °C, Durchfluss: 1,0 L/s (=3,6 m³/h)
 Heizwasser-Druckverlust bei 1,0 L/s Durchfluss: 0,1 bar
 Abgas-Durchflussmengen sind in Betriebs-Kubikmeter, Referenztemperatur = Abgas-Ein Temperatur

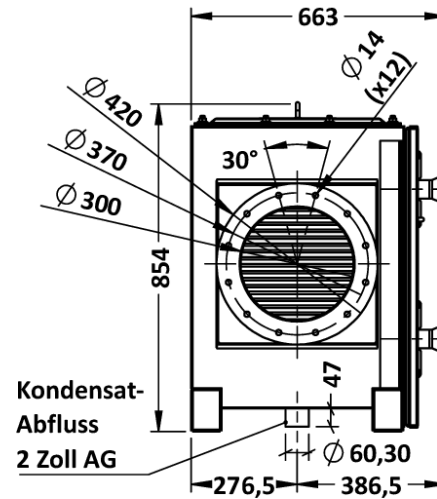
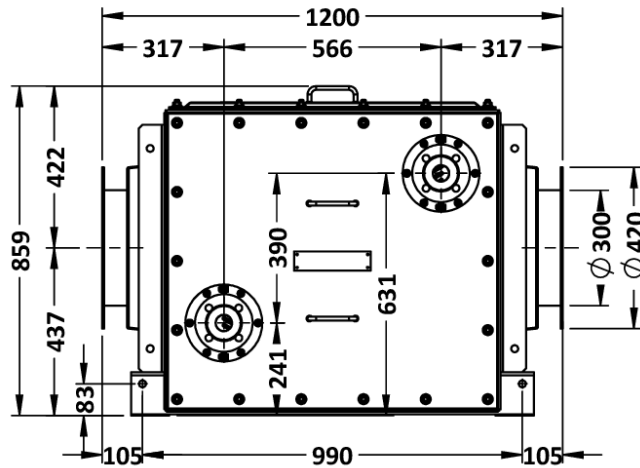
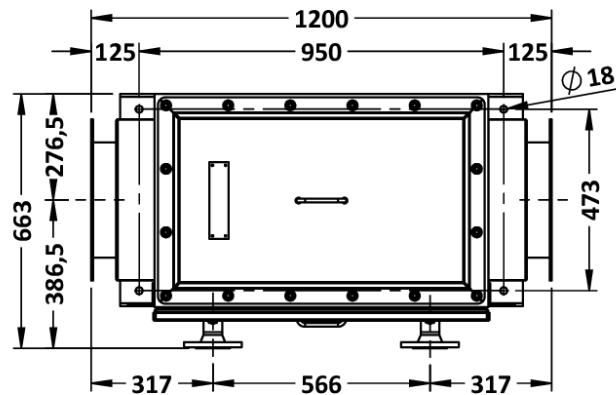
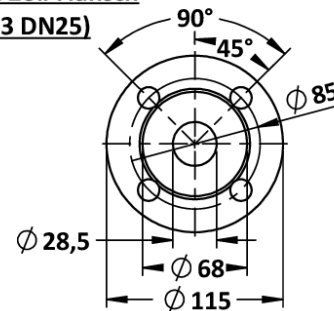
Für speziellere/individuelle Berechnungen richten Sie Ihre Anfrage bitte an office@fercher.at. Wir freuen uns Ihnen bei der richtigen Typenwahl und Auslegung helfen zu dürfen.

Leistungs-Kurven



Abgas-Druckverlust [Pa]



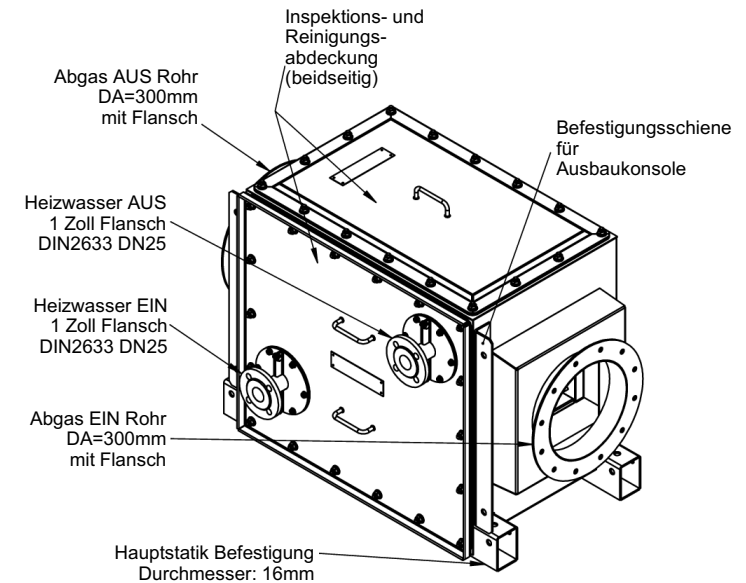
FERCHER Abgaswärmetauscher Typ FW-400-H-A - Technisches Datenblatt

Detail: 1 Zoll Flansch (DIN2633 DN25)


Allgemein	
Typen-Bezeichnung:	FW-400-H-A
Bauart:	Vollverschweißt
Werkstoff:	1.4571 / 1.4404
Äußerste Abmessungen	
Länge:	1 200 mm
Breite:	663 mm
Höhe:	859 mm
Gewichte	
Leergewicht:	316 kg
Füllvolumen:	35 L
Betriebsgewicht:	351 kg

Abgas	
Maximal-Durchfluss:	5 000 Bm³/h
Max. zulässige Temperatur:	500 °C
Max. zulässiger Überdruck:	3 000 Pa (30 mBar)
Abgas-EIN:	Flansch DN300
Abgas-AUS:	Flansch DN300
Heizwasser	
Nennndurchfluss:	1,0 L/s
Max. zulässige Temperatur:	110,0 °C
Max. zulässiger Überdruck:	6 bar
Heizwasser EIN (DIN2633):	1 Zoll Flansch
Heizwasser AUS (DIN2633):	1 Zoll Flansch

Ausziehbare Wärmetauscher-Module: Alle Wärmetauscher-Module können mit einer Ausbau-Konsole herausgezogen werden und anschließend gereinigt oder herausgehoben werden. (z.B. für nachfolgende Tauchbad-Reinigung). Die Ausbau-Konsole ist nicht Teil des Wärmetauschers sondern wird separat angeboten.

Abgas-Anschlüsse: Im Lieferumfang enthalten: 2 Stk. lose Gegenflansche (für Abgas-Anschluss) und 2 Stk. Abgas-Dichtungen. Gewichte verstehen sich inkl. dem Gewicht der Gegenflansche und Abgas-Dichtungen.

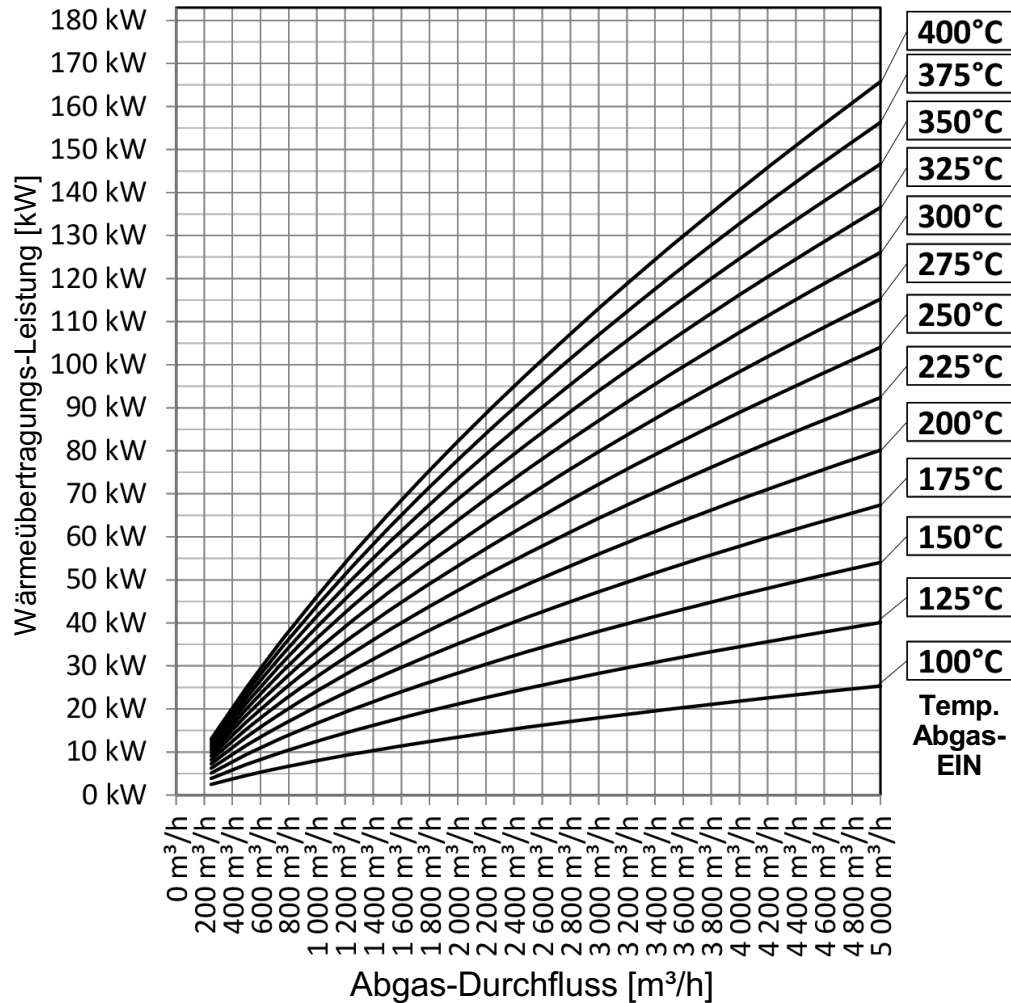


FERCHER Abgaswärmetauscher Typ **FW-400-H-A** - Kennlinien

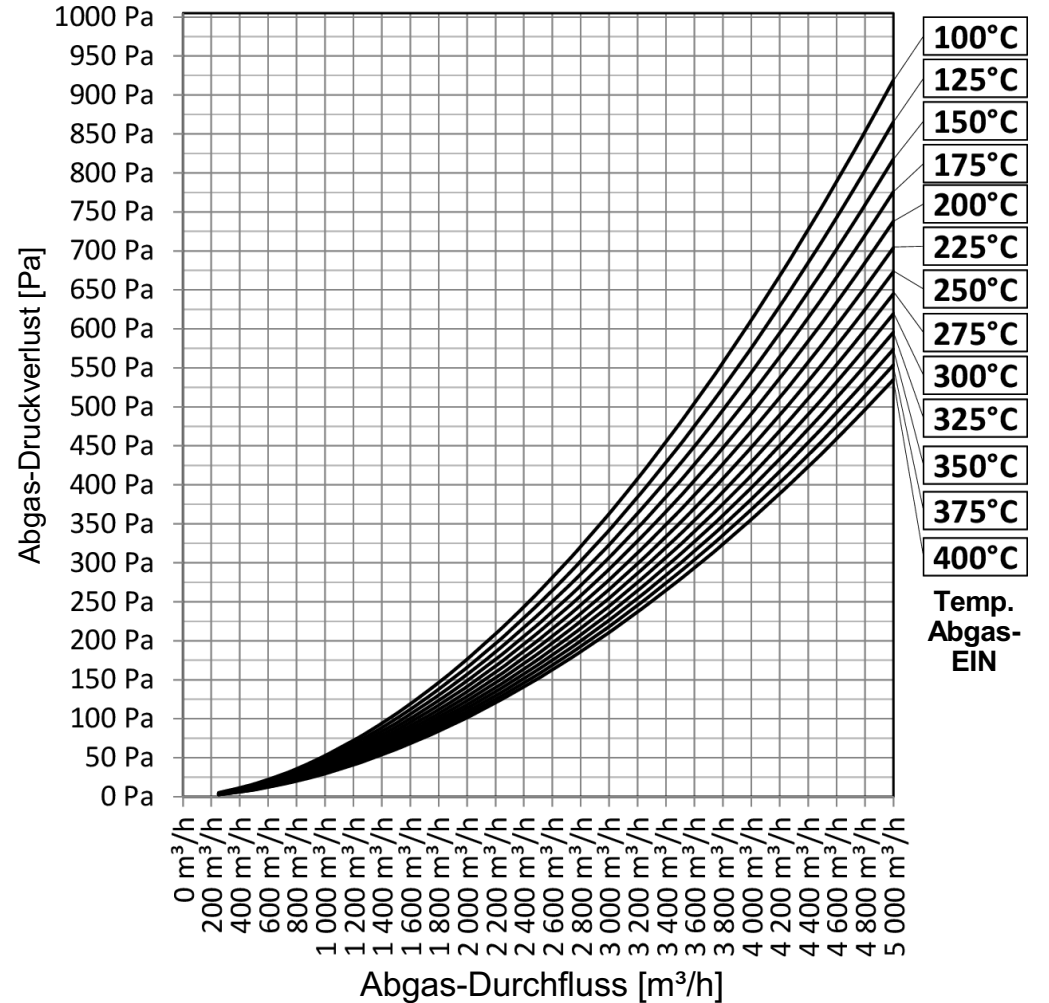
Folgende Kurven gelten für folgenden Nenn-Betrieb (Abgas aus Gas/Ölbrenner), Heizwasser-Temperatur-EIN: 60 °C, Durchfluss: 1,0 L/s (=3,6 m³/h)
 Heizwasser-Druckverlust bei 1,0 L/s Durchfluss: 0,1 bar
 Abgas-Durchflussmengen sind in Betriebs-Kubikmeter, Referenztemperatur = Abgas-Ein Temperatur

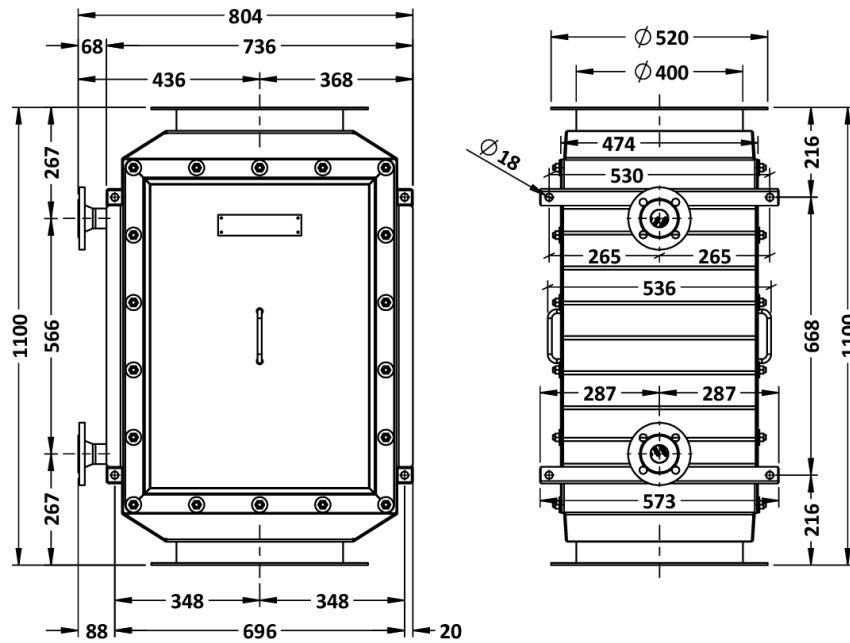
Für speziellere/individuelle Berechnungen richten Sie Ihre Anfrage bitte an office@fercher.at. Wir freuen uns Ihnen bei der richtigen Typenwahl und Auslegung helfen zu dürfen.

Leistungs-Kurven



Abgas-Druckverlust [Pa]



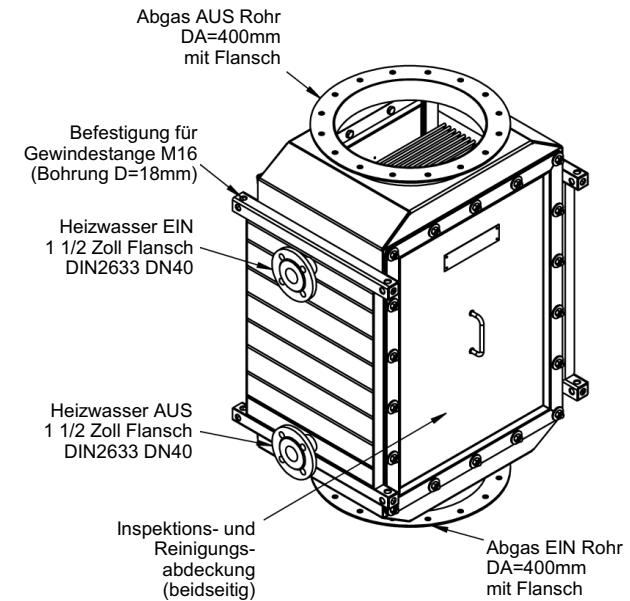
FERCHER Abgaswärmetauscher Typ FW-600 - Technisches Datenblatt

**Detail: 1 1/2 Zoll Flansch
(DIN2633 DN40)**

Allgemein	
Typen-Bezeichnung:	FW-600
Bauart:	Vollverschweißt
Werkstoff:	1.4571 / 1.4404
Äußerste Abmessungen	
Länge:	808 mm
Breite:	573 mm
Höhe:	1 100 mm
Gewichte	
Leergewicht:	302 kg
Füllvolumen:	42 L
Betriebsgewicht:	344 kg

Abgas	
Maximal-Durchfluss:	7 000 Bm³/h
Max. zulässige Temperatur:	500 °C
Max. zulässiger Überdruck:	3 000 Pa (30 mBar)
Abgas-EIN:	Flansch DN400
Abgas-AUS:	Flansch DN400
Heizwasser	
Nenndurchfluss:	1,5 L/s
Max. zulässige Temperatur:	110,0 °C
Max. zulässiger Überdruck:	6 bar
Heizwasser EIN (DIN2633):	1 1/2 Zoll Flansch
Heizwasser AUS (DIN2633):	1 1/2 Zoll Flansch

Reinigung: Eine manuelle Reinigung (z.B. mit Bürste/Druckluft/Dampfstrahler) ist nach Abnahme der Abdeckungen (Abgas-Zufluss muss AUS sein) leicht möglich, kein Ausbau/ Zerlegen des Wärmetauschers notwendig.

Abgas-Anschlüsse: Im Lieferumfang enthalten: 2 Stk. lose Gegenflansche (für Abgas-Anschluss) und 2 Stk. Abgas-Dichtungen. Gewichte verstehen sich inkl. dem Gewicht der Gegenflansche und Abgas-Dichtungen.



FERCHER Abgaswärmetauscher Typ **FW-600** - Kennlinien

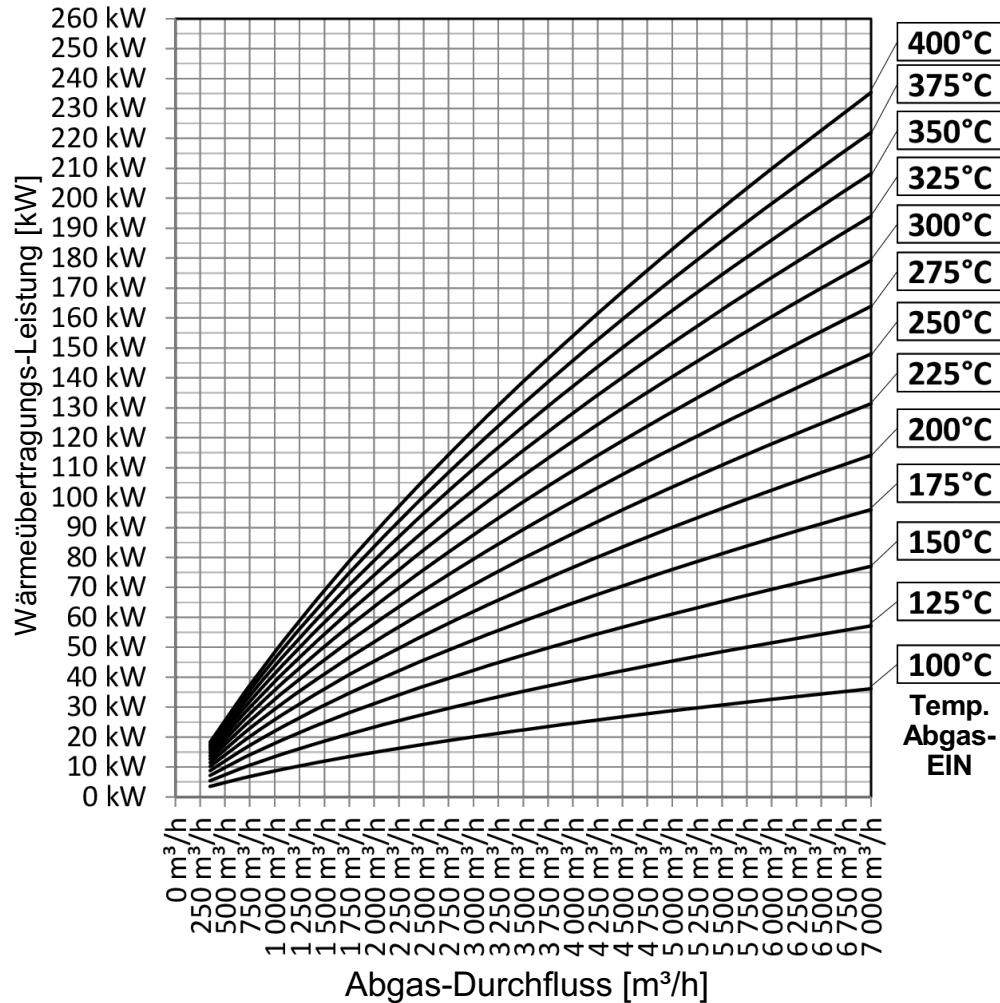
Folgende Kurven gelten für folgenden Nenn-Betrieb (Abgas aus Gas/Ölbrenner), Heizwasser-Temperatur-EIN: 60 °C, Durchfluss: 1,5 L/s (=5,4 m³/h)

Heizwasser-Druckverlust bei 1,5 L/s Durchfluss: 0,1 bar

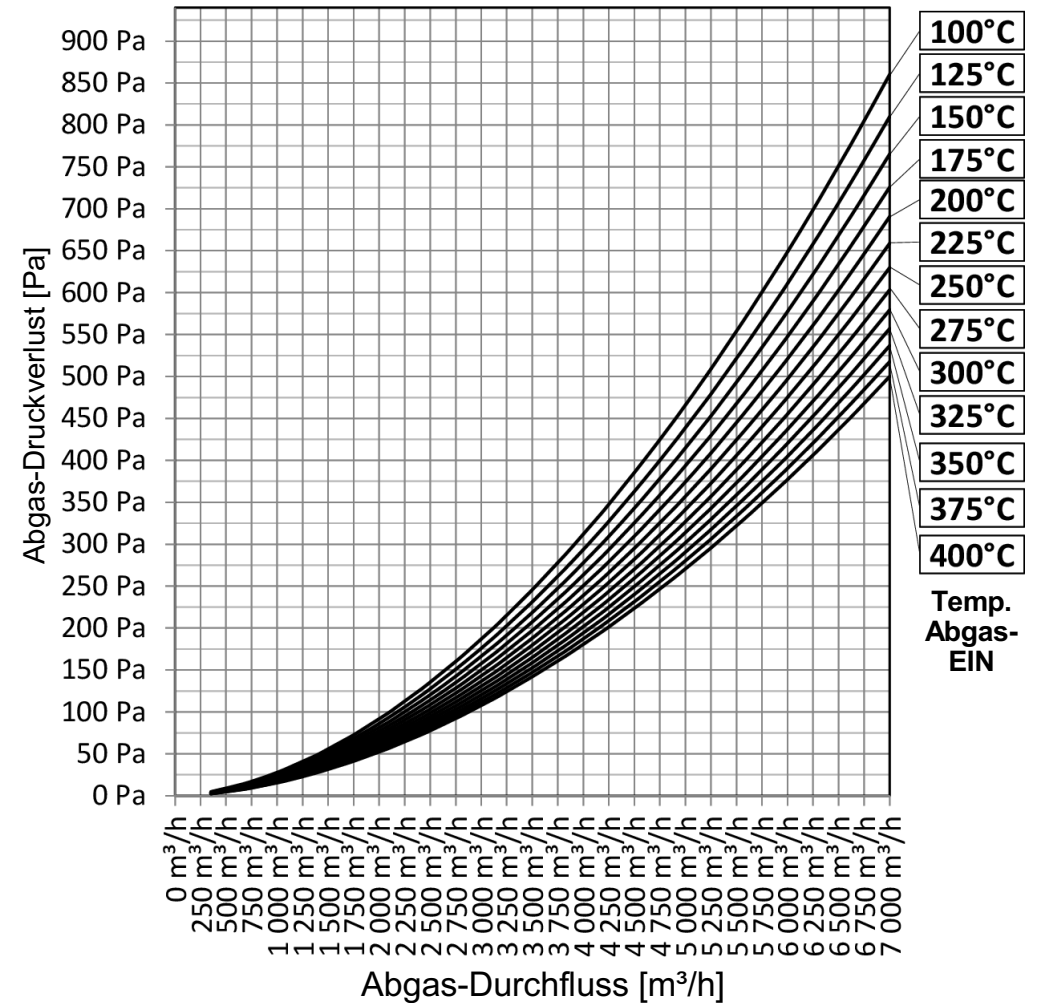
Abgas-Durchflussmengen sind in Betriebs-Kubikmeter, Referenztemperatur = Abgas-Ein Temperatur

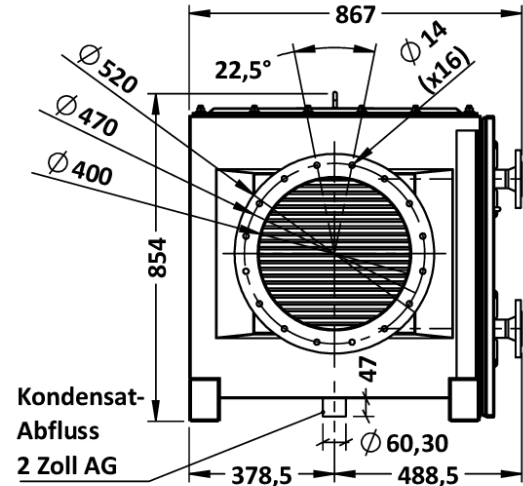
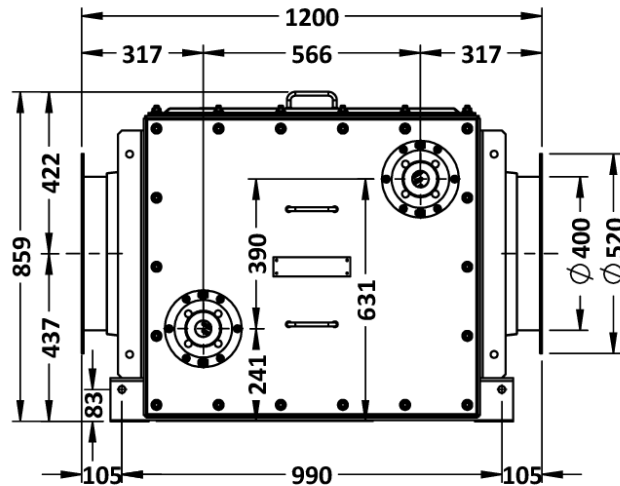
Für speziellere/individuelle Berechnungen richten Sie Ihre Anfrage bitte an office@fercher.at. Wir freuen uns Ihnen bei der richtigen Typenwahl und Auslegung helfen zu dürfen.

Leistungs-Kurven

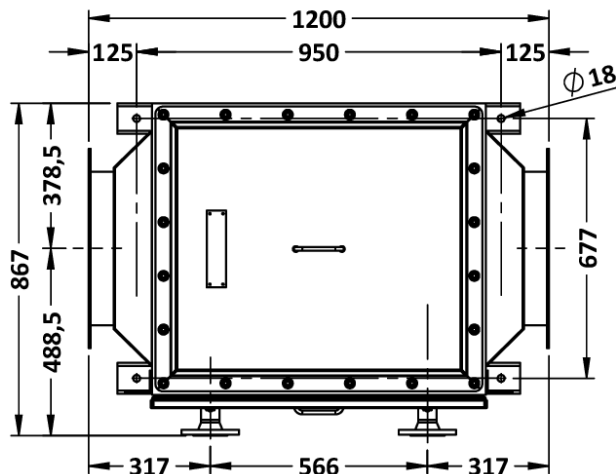


Abgas-Druckverlust [Pa]

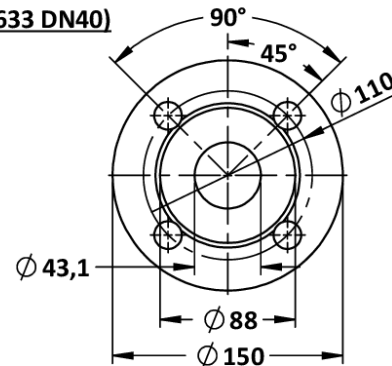


FERCHER Abgaswärmetauscher Typ FW-600-H-A - Technisches Datenblatt


Kondensat-
Abfluss
2 Zoll AG



Detail: 1 1/2 Zoll Flansch
(DIN2633 DN40)

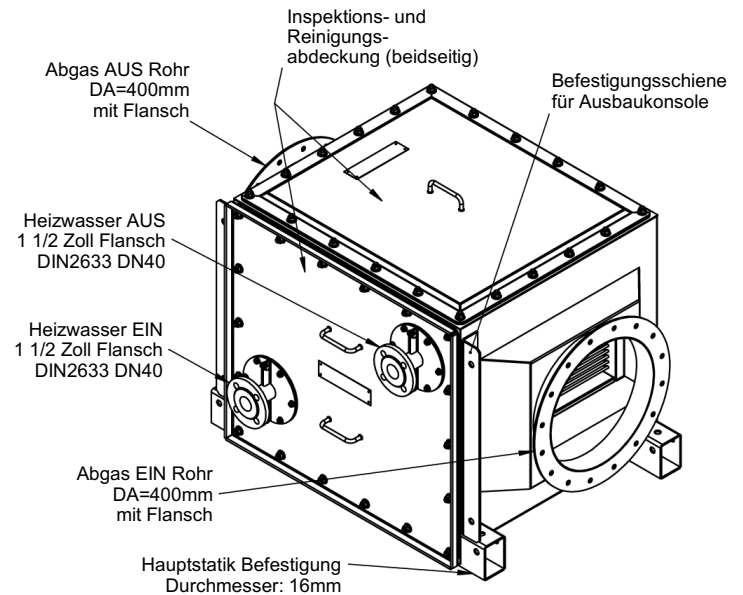


Allgemein	
Typen-Bezeichnung:	FW-600-H-A
Bauart:	Vollverschweißt
Werkstoff:	1.4571 / 1.4404
Äußerste Abmessungen	
Länge:	1 200 mm
Breite:	867 mm
Höhe:	859 mm
Gewichte	
Leergewicht:	392 kg
Füllvolumen:	42 L
Betriebsgewicht:	434 kg

Abgas	
Maximal-Durchfluss:	7 000 Bm³/h
Max. zulässige Temperatur:	500 °C
Max. zulässiger Überdruck:	3 000 Pa (30 mBar)
Abgas-EIN:	Flansch DN400
Abgas-AUS:	Flansch DN400
Heizwasser	
Nenndurchfluss:	1,5 L/s
Max. zulässige Temperatur:	110,0 °C
Max. zulässiger Überdruck:	6 bar
Heizwasser EIN (DIN2633):	1 1/2 Zoll Flansch
Heizwasser AUS (DIN2633):	1 1/2 Zoll Flansch

Ausziehbare Wärmetauscher-Module: Alle Wärmetauscher-Module können mit einer Ausbau-Konsole herausgezogen werden und anschließend gereinigt oder herausgehoben werden. (z.B. für nachfolgende Tauchbad-Reinigung). Die Ausbau-Konsole ist nicht Teil des Wärmetauschers sondern wird separat angeboten.

Abgas-Anschlüsse: Im Lieferumfang enthalten: 2 Stk. lose Gegenflansche (für Abgas-Anschluss) und 2 Stk. Abgas-Dichtungen. Gewichte verstehen sich inkl. dem Gewicht der Gegenflansche und Abgas-Dichtungen.



FERCHER Abgaswärmetauscher Typ **FW-600-H-A** - Kennlinien

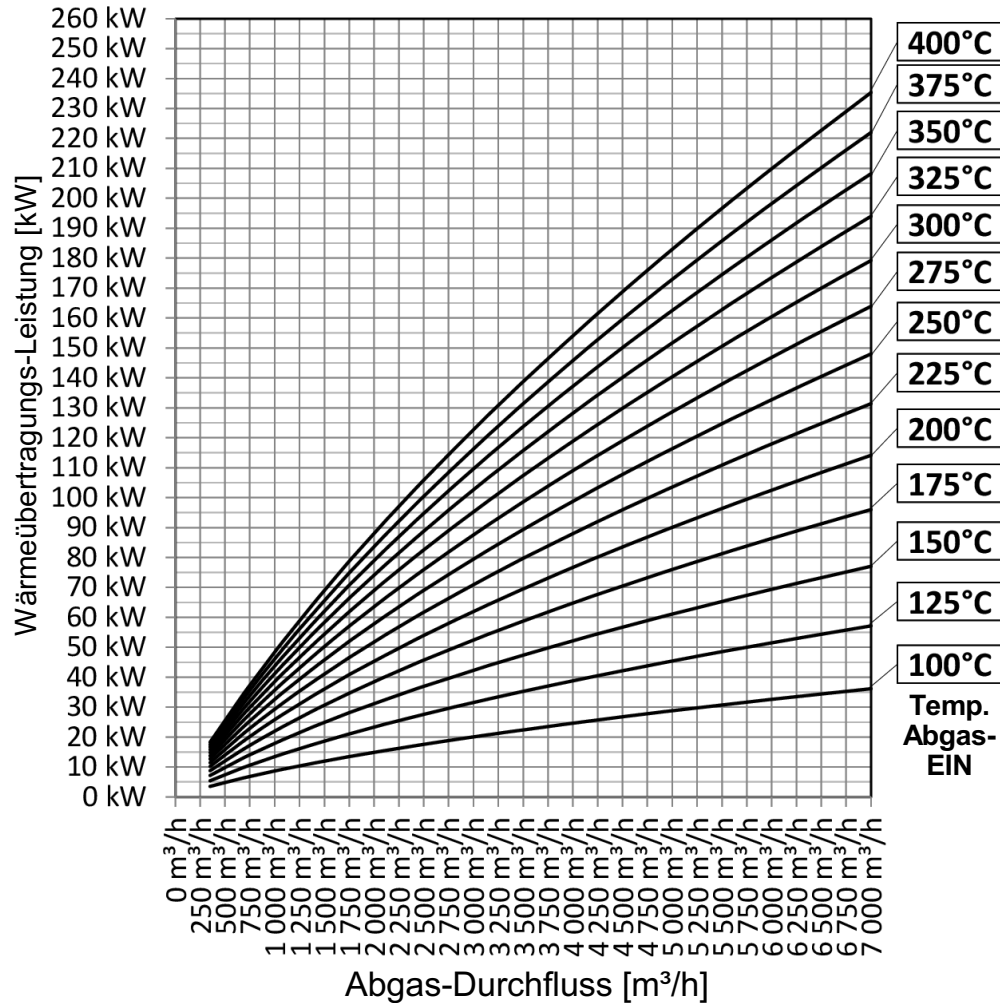
Folgende Kurven gelten für folgenden Nenn-Betrieb (Abgas aus Gas/Ölbrenner), Heizwasser-Temperatur-EIN: 60 °C, Durchfluss: 1,5 L/s (=5,4 m³/h)

Heizwasser-Druckverlust bei 1,5 L/s Durchfluss: 0,1 bar

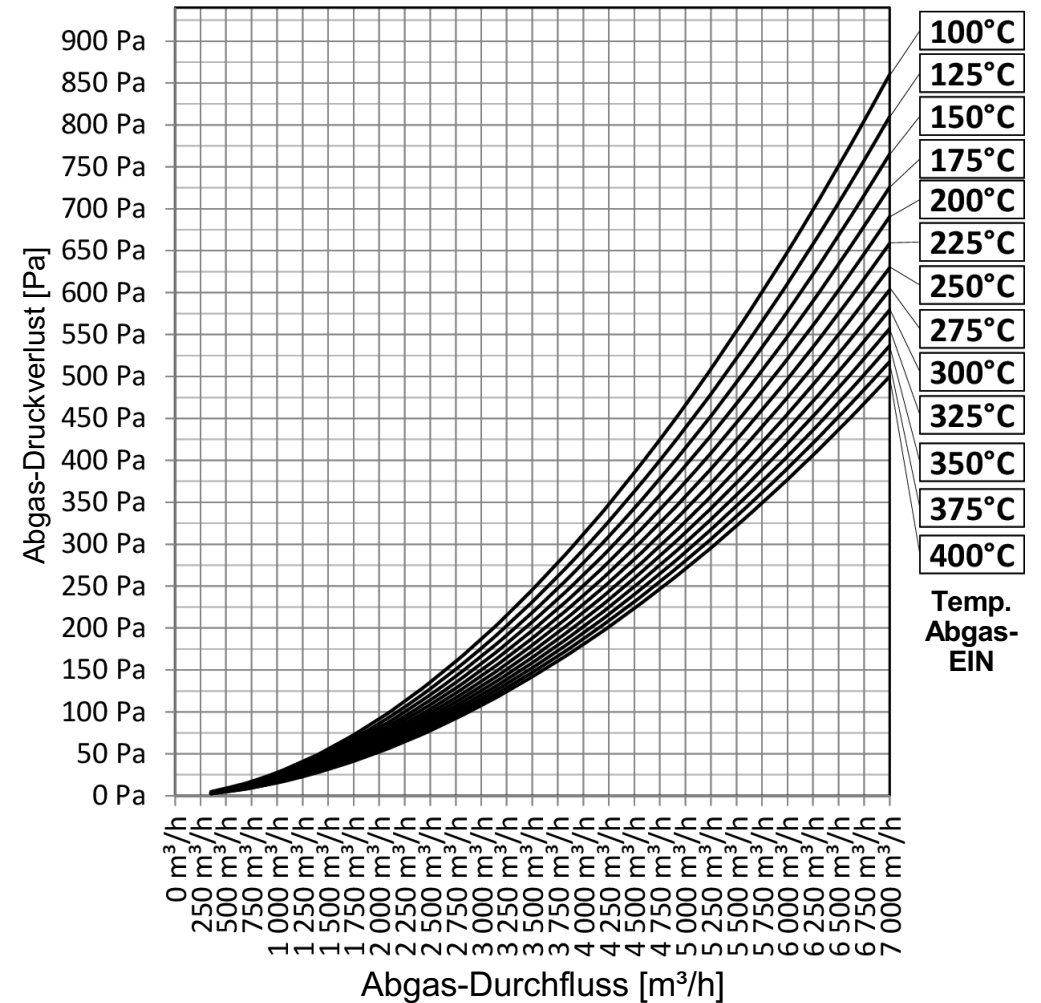
Abgas-Durchflussmengen sind in Betriebs-Kubikmeter, Referenztemperatur = Abgas-Ein Temperatur

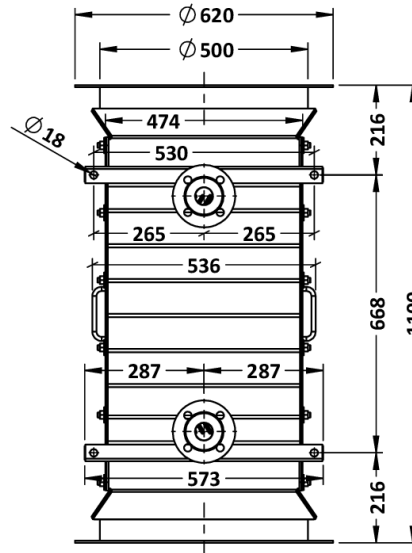
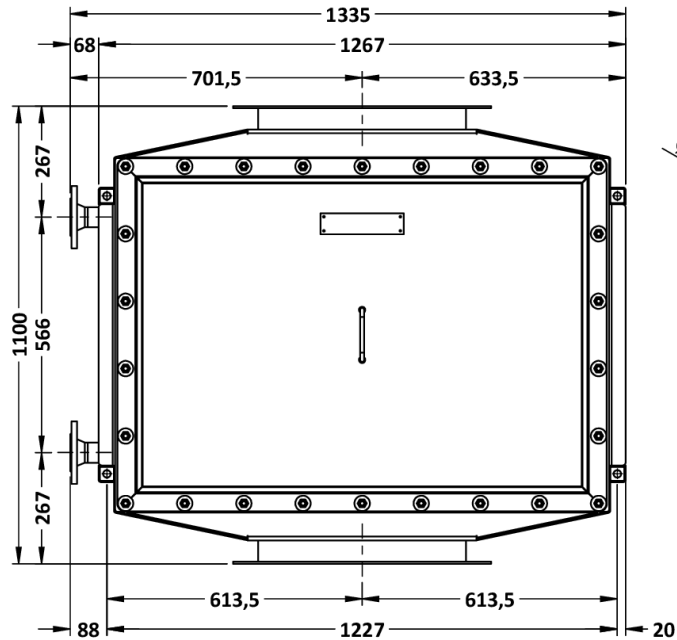
Für speziellere/individuelle Berechnungen richten Sie Ihre Anfrage bitte an office@fercher.at. Wir freuen uns Ihnen bei der richtigen Typenwahl und Auslegung helfen zu dürfen.

Leistungs-Kurven



Abgas-Druckverlust [Pa]



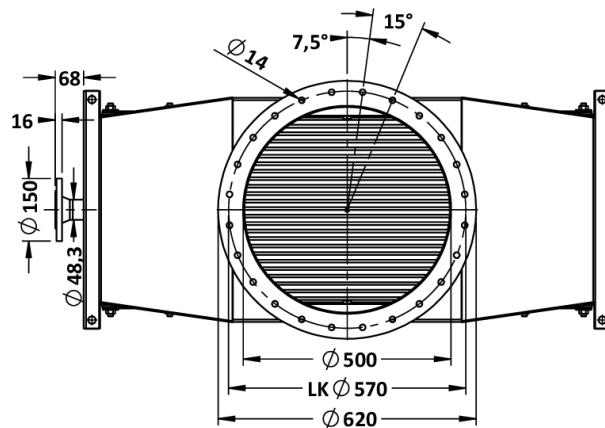
FERCHER Abgaswärmetauscher Typ FW-1000 - Technisches Datenblatt


Allgemein	
Typen-Bezeichnung:	FW-1000
Bauart:	Vollverschweißt
Werkstoff:	1.4571 / 1.4404
Äußerste Abmessungen	
Länge:	1 339 mm
Breite:	620 mm
Höhe:	1 100 mm
Gewichte	
Leergewicht:	486 kg
Füllvolumen:	61 L
Betriebsgewicht:	547 kg

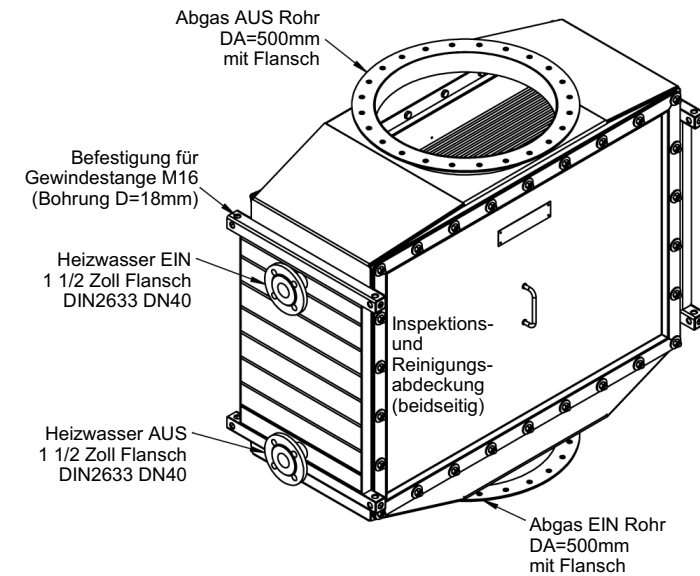
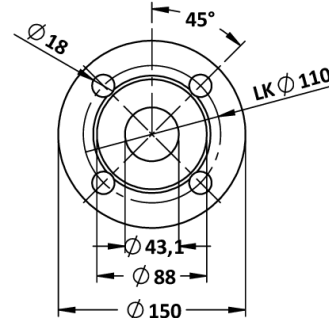
Abgas	
Maximal-Durchfluss:	13 000 Bm³/h
Max. zulässige Temperatur:	500 °C
Max. zulässiger Überdruck:	3 000 Pa (30 mBar)
Abgas-EIN:	Flansch DN500
Abgas-AUS:	Flansch DN500
Heizwasser	
Nennndurchfluss:	2,6 L/s
Max. zulässige Temperatur:	110,0 °C
Max. zulässiger Überdruck:	6 bar
Heizwasser EIN (DIN2633):	1 1/2 Zoll Flansch
Heizwasser AUS (DIN2633):	1 1/2 Zoll Flansch

Reinigung: Eine manuelle Reinigung (z.B. mit Bürste/Druckluft/Dampfstrahler) ist nach Abnahme der Abdeckungen (Abgas-Zufluss muss AUS sein) leicht möglich, kein Ausbau/Verlegen des Wärmetauschers notwendig.

Abgas-Anschlüsse: Im Lieferumfang enthalten: 2 Stk. lose Gegenflansche (für Abgas-Anschluss) und 2 Stk. Abgas-Dichtungen. Gewichte verstehen sich inkl. dem Gewicht der Gegenflansche und Abgas-Dichtungen.



Detail: 1 1/2 Zoll Flansch (DIN2633 DN40)

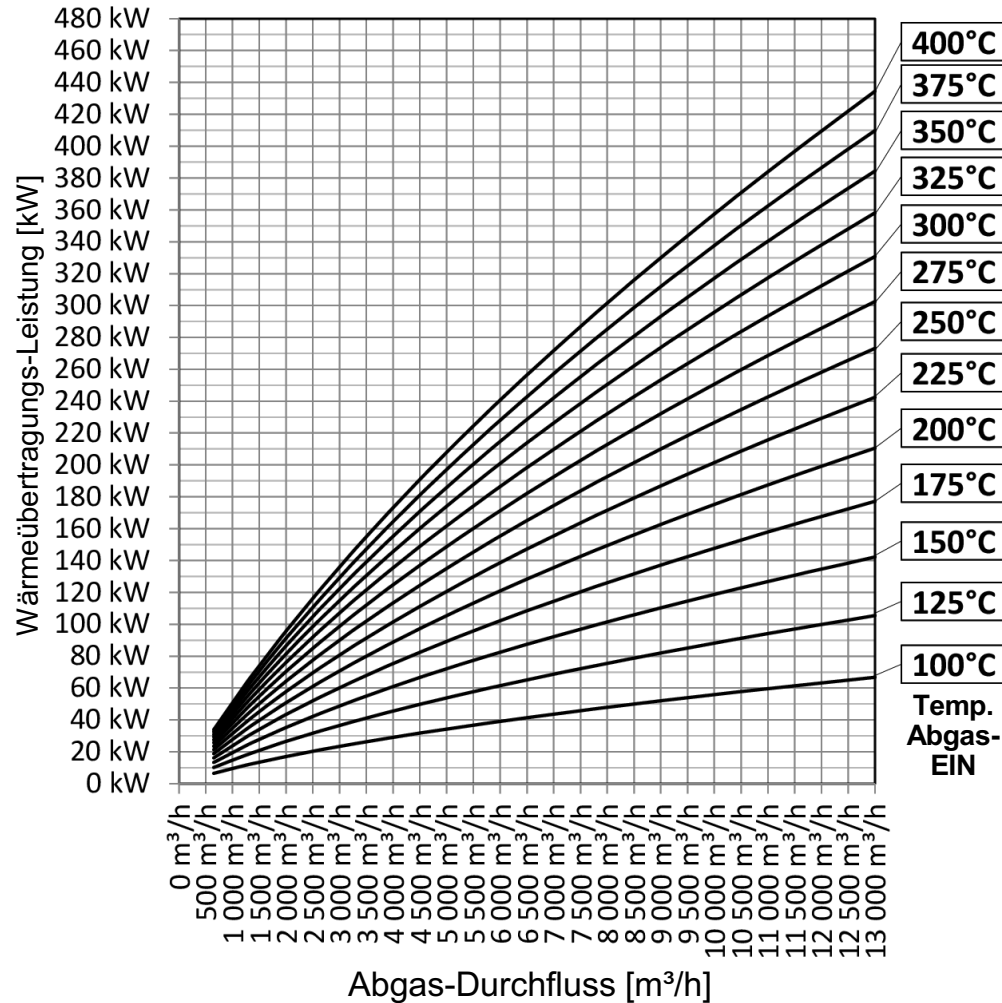


FERCHER Abgaswärmetauscher Typ **FW-1000** - Kennlinien

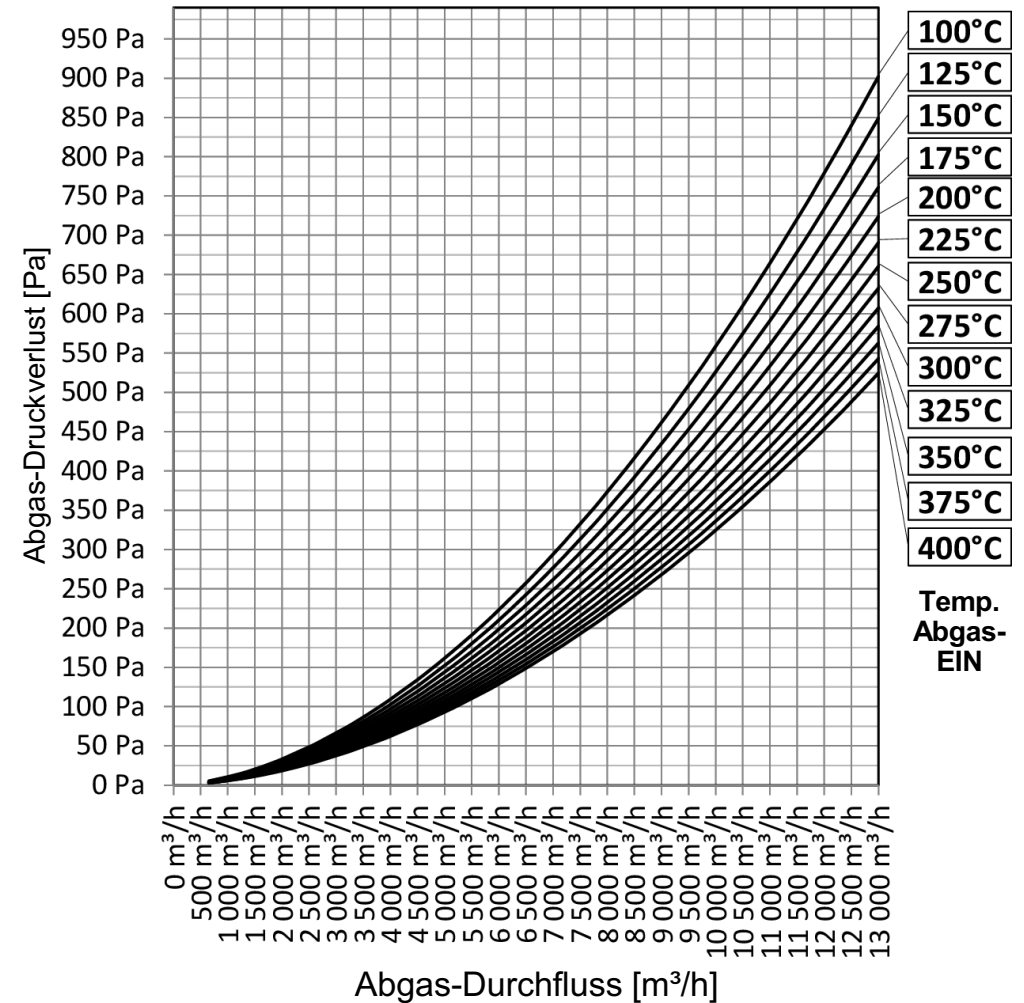
Folgende Kurven gelten für folgenden Nenn-Betrieb (Abgas aus Gas/Ölbrenner), Heizwasser-Temperatur-EIN: 60 °C, Durchfluss: 2,6 L/s (=9,4 m³/h)
 Heizwasser-Druckverlust bei 2,6 L/s Durchfluss: 0,5 bar
 Abgas-Durchflussmengen sind in Betriebs-Kubikmeter, Referenztemperatur = Abgas-Ein Temperatur

Für speziellere/individuelle Berechnungen richten Sie Ihre Anfrage bitte an office@fercher.at. Wir freuen uns Ihnen bei der richtigen Typenwahl und Auslegung helfen zu dürfen.

Leistungs-Kurven



Abgas-Druckverlust [Pa]



FERCHER Abgaswärmetauscher Typ **FW-1000-X2** - Kennlinien

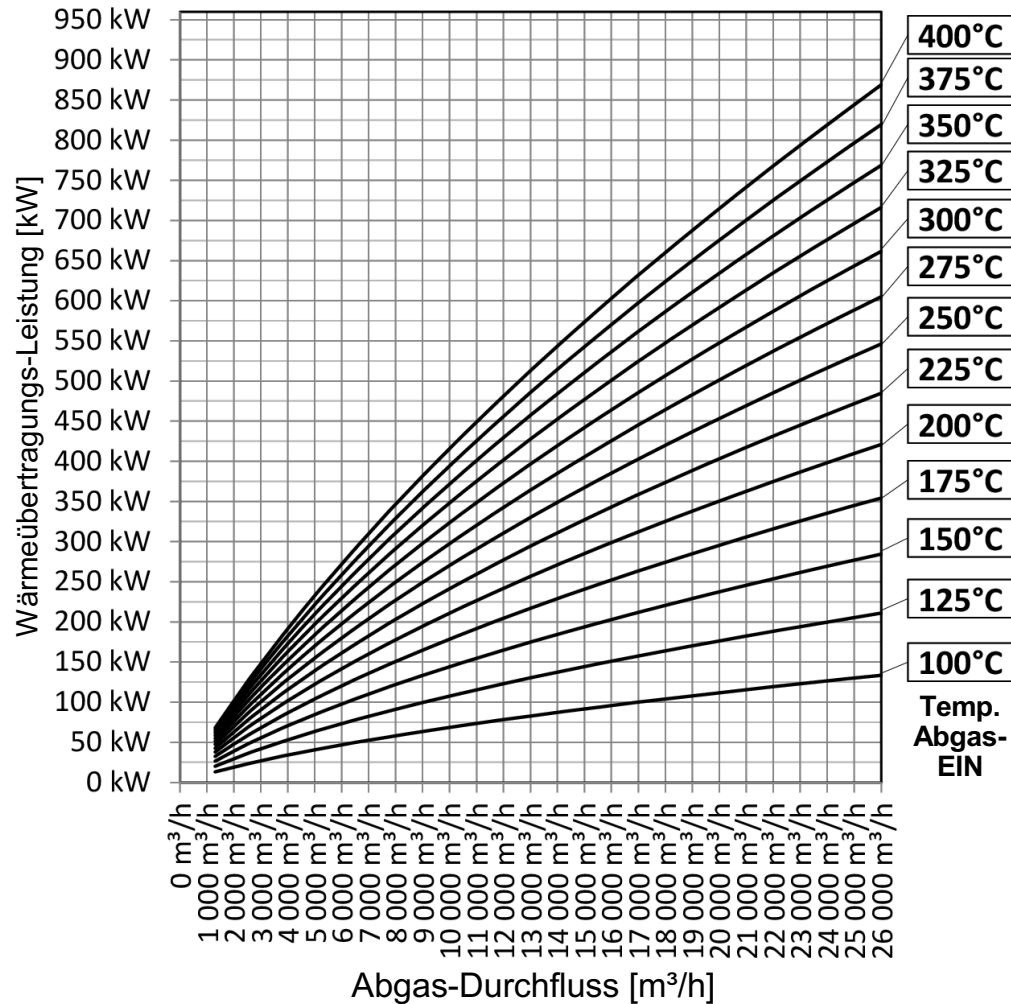
Folgende Kurven gelten für folgenden Nenn-Betrieb (Abgas aus Gas/Ölbrenner), Heizwasser-Temperatur-EIN: 60 °C, Durchfluss: 5,2 L/s (=18,7 m³/h)

Heizwasser-Druckverlust bei 5,2 L/s Durchfluss: 0,5 bar

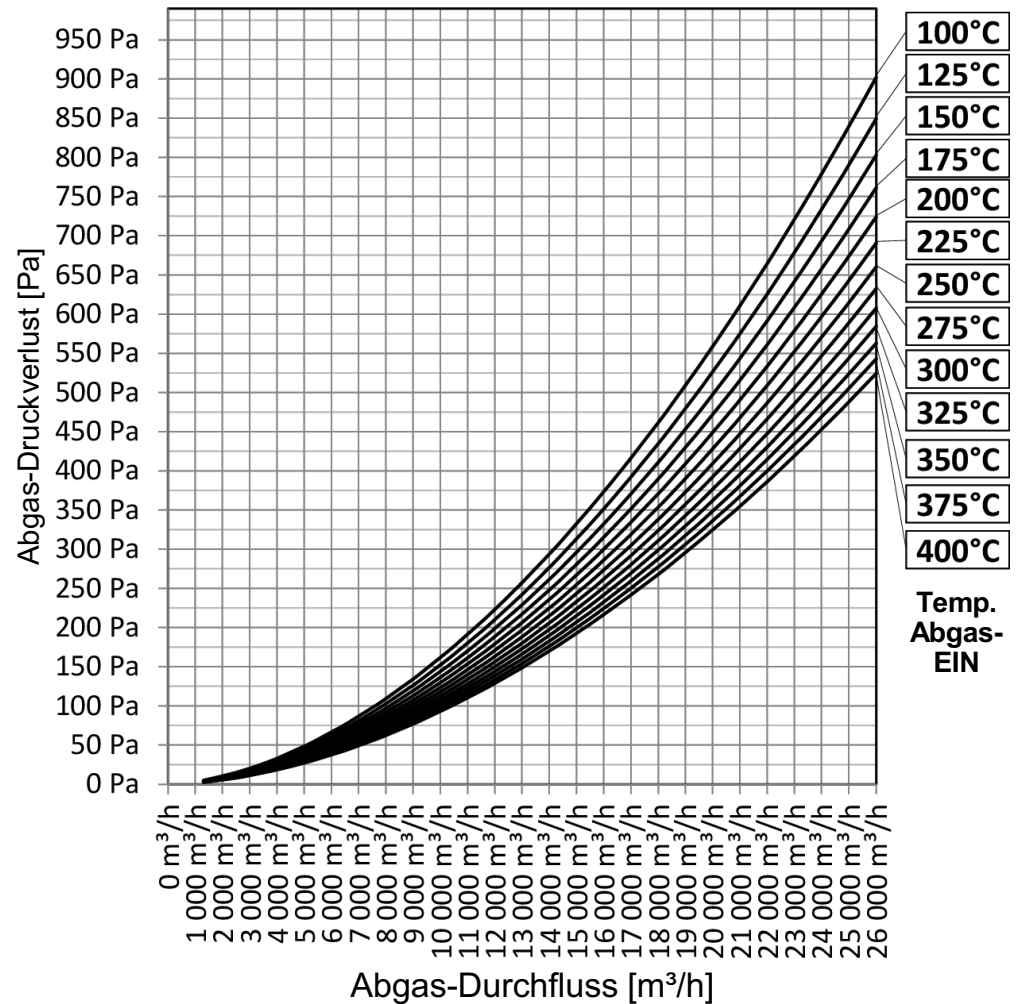
Abgas-Durchflussmengen sind in Betriebs-Kubikmeter, Referenztemperatur = Abgas-Ein Temperatur

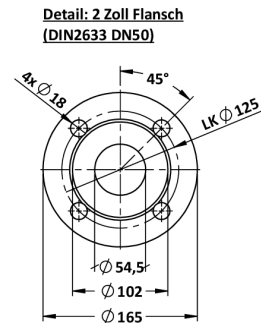
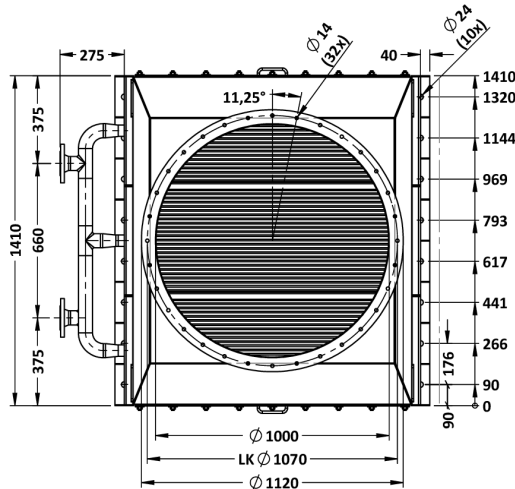
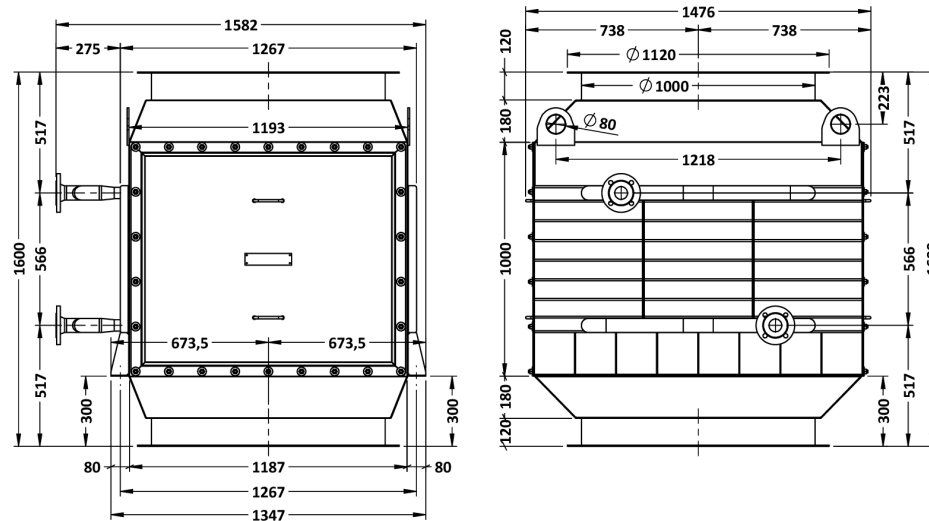
Für speziellere/individuelle Berechnungen richten Sie Ihre Anfrage bitte an office@fercher.at. Wir freuen uns Ihnen bei der richtigen Typenwahl und Auslegung helfen zu dürfen.

Leistungs-Kurven



Abgas-Druckverlust [Pa]



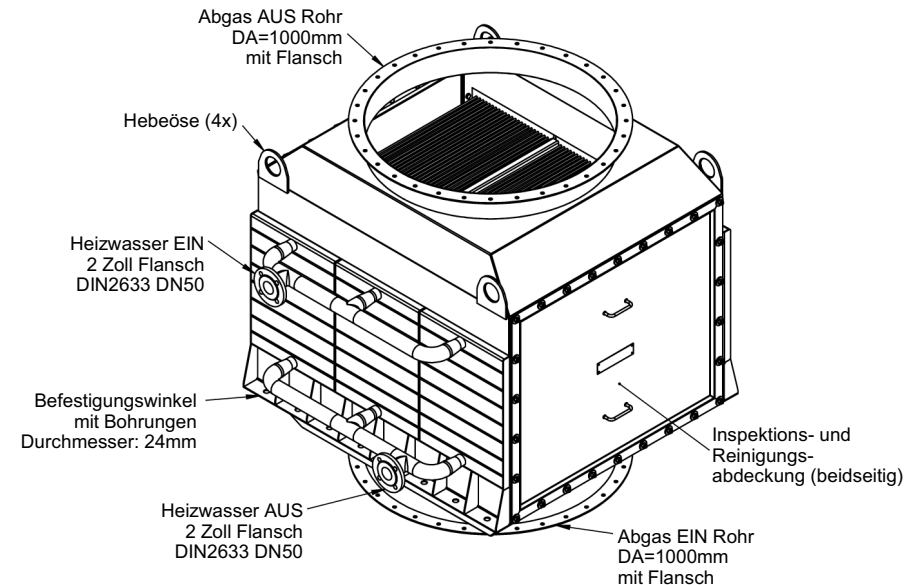
FERCHER Abgaswärmetauscher Typ FW-1000-X3 - Technisches Datenblatt


Allgemein	
Typen-Bezeichnung:	FW-1000-X3
Bauart:	Vollverschweißt
Werkstoff:	1.4571 / 1.4404
Äußerste Abmessungen	
Länge:	1 582 mm
Breite:	1 476 mm
Höhe:	1 600 mm
Gewichte	
Leergewicht:	1 338 kg
Füllvolumen:	190 L
Betriebsgewicht:	1 528 kg

Abgas	
Maximal-Durchfluss:	39 000 Bm³/h
Max. zulässige Temperatur:	500 °C
Max. zulässiger Überdruck:	3 000 Pa (30 mBar)
Abgas-EIN:	Flansch DN1000
Abgas-AUS:	Flansch DN1000
Heizwasser	
Nenndurchfluss:	7,8 L/s
Max. zulässige Temperatur:	110,0 °C
Max. zulässiger Überdruck:	6 bar
Heizwasser EIN (DIN2633):	2 Zoll Flansch
Heizwasser AUS (DIN2633):	2 Zoll Flansch

Reinigung: Eine manuelle Reinigung (z.B. mit Bürste/Druckluft/Dampfstrahler) ist nach Abnahme der Abdeckungen (Abgas-Zufluss muss AUS sein) leicht möglich, kein Ausbau/Zerlegen des Wärmetauschers notwendig.

Abgas-Anschlüsse: Im Lieferumfang enthalten: 2 Stk. lose Gegenflansche (für Abgas-Anschluss) und 2 Stk. Abgas-Dichtungen. Gewichte verstehen sich inkl. dem Gewicht der Gegenflansche und Abgas-Dichtungen.



FERCHER Abgaswärmetauscher Typ **FW-1000-X3** - Kennlinien

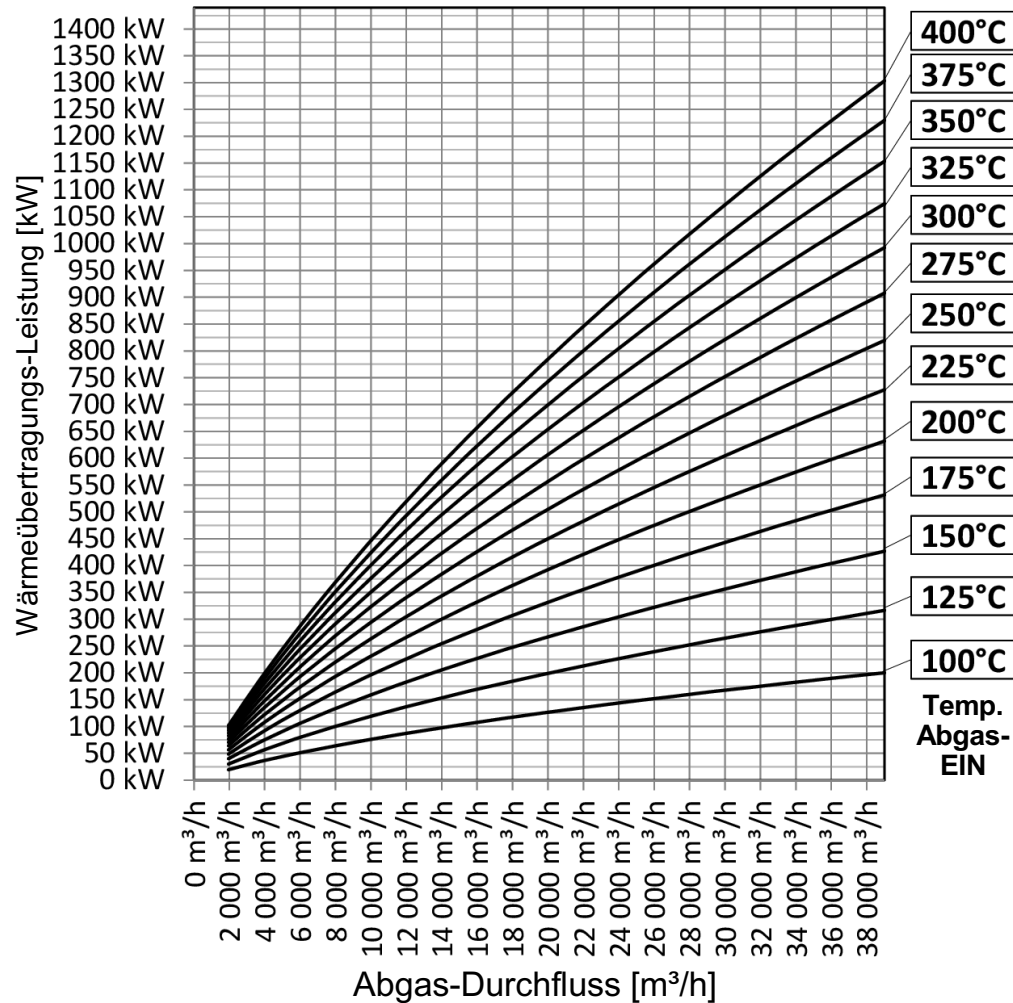
Folgende Kurven gelten für folgenden Nenn-Betrieb (Abgas aus Gas/Ölbrenner), Heizwasser-Temperatur-EIN: 60 °C, Durchfluss: 7,8 L/s (=28,1 m³/h)

Heizwasser-Druckverlust bei 7,8 L/s Durchfluss: 0,5 bar

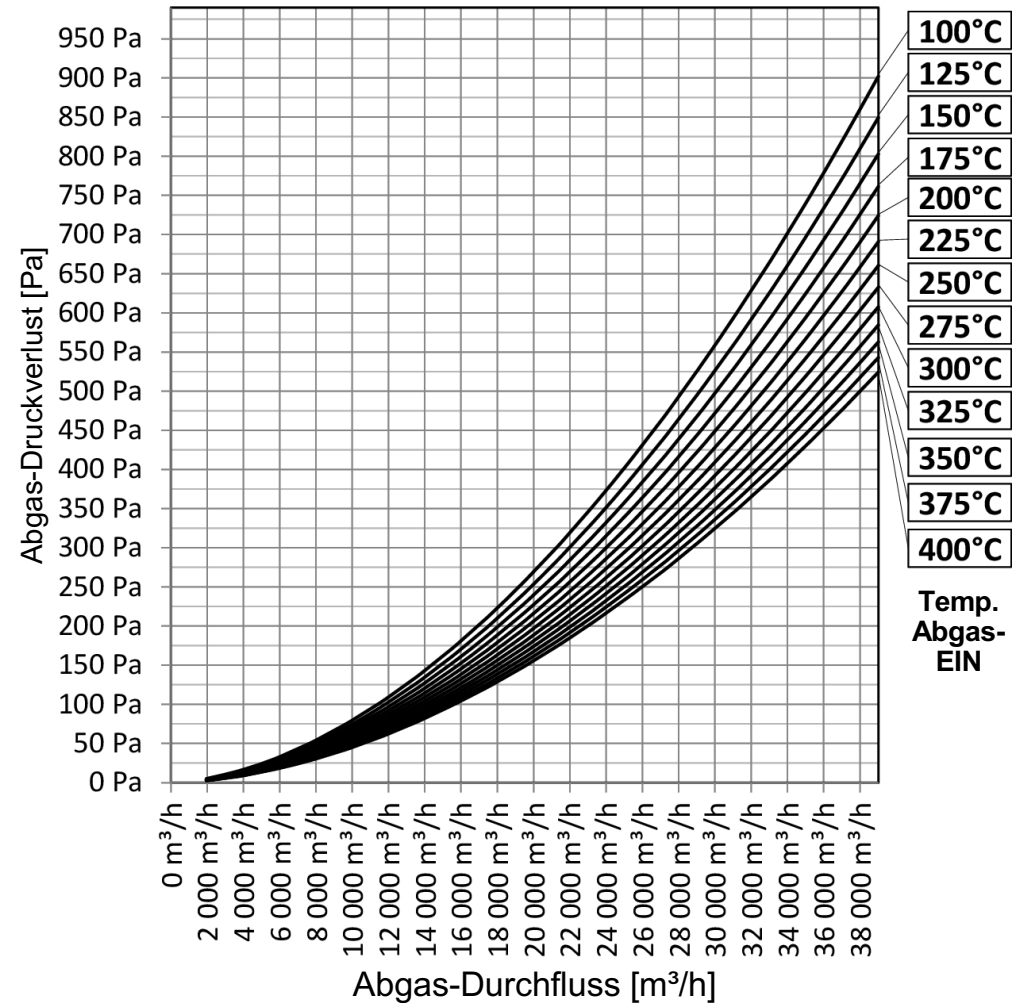
Abgas-Durchflussmengen sind in Betriebs-Kubikmeter, Referenztemperatur = Abgas-Ein Temperatur

Für speziellere/individuelle Berechnungen richten Sie Ihre Anfrage bitte an office@fercher.at. Wir freuen uns Ihnen bei der richtigen Typenwahl und Auslegung helfen zu dürfen.

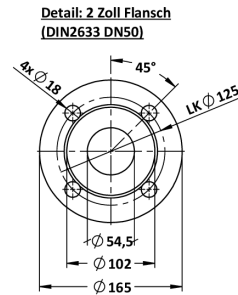
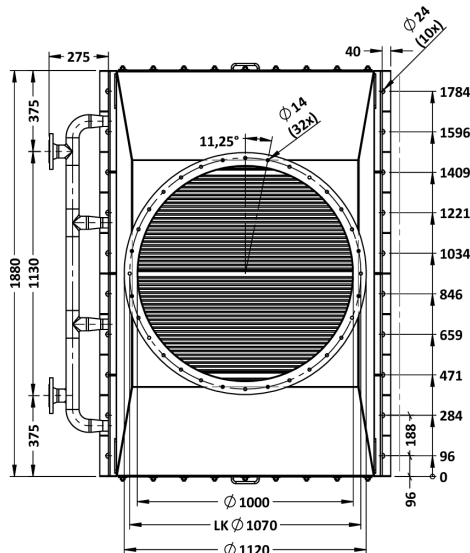
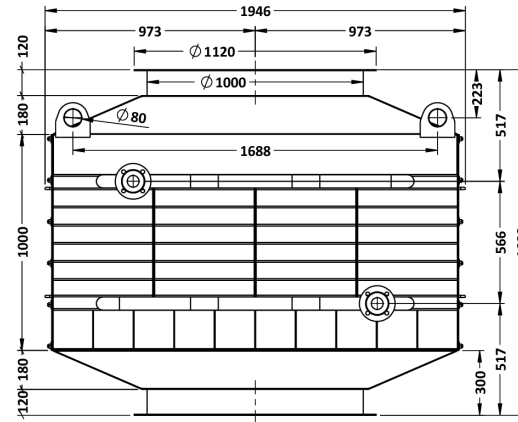
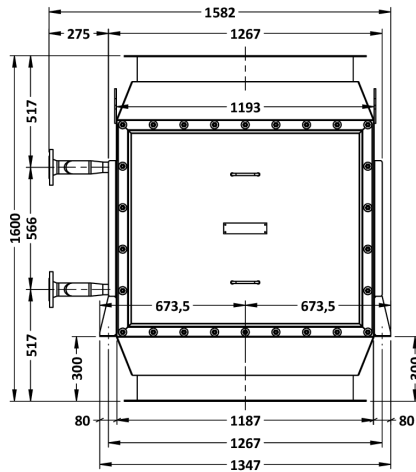
Leistungs-Kurven



Abgas-Druckverlust [Pa]



FERCHER Abgaswärmetauscher Typ **FW-1000-X4** - Technisches Datenblatt

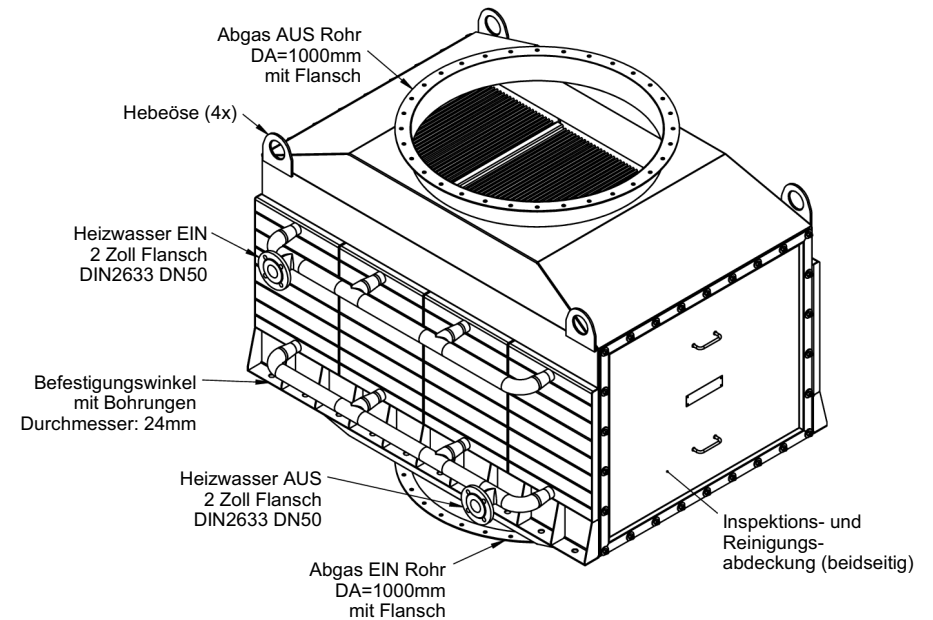


Allgemein	
Typen-Bezeichnung:	FW-1000-X4
Bauart:	Vollverschweißt
Werkstoff:	1.4571 / 1.4404
Äußerste Abmessungen	
Länge:	1 582 mm
Breite:	1 946 mm
Höhe:	1 600 mm
Gewichte	
Leergewicht:	1 742 kg
Füllvolumen:	254 L
Betriebsgewicht:	1 996 kg

Abgas	
Maximal-Durchfluss:	52 000 Bm³/h
Max. zulässige Temperatur:	500 °C
Max. zulässiger Überdruck:	3 000 Pa (30 mBar)
Abgas-EIN:	Flansch DN1000
Abgas-AUS:	Flansch DN1000
Heizwasser	
Nenndurchfluss:	10,4 L/s
Max. zulässige Temperatur:	110,0 °C
Max. zulässiger Überdruck:	6 bar
Heizwasser EIN (DIN2633):	2 Zoll Flansch
Heizwasser AUS (DIN2633):	2 Zoll Flansch

Reinigung: Eine manuelle Reinigung (z.B. mit Bürste/Druckluft/Dampfstrahler) ist nach Abnahme der Abdeckungen (Abgas-Zufluss muss AUS sein) leicht möglich, kein Ausbau/Zerlegen des Wärmetauschers notwendig.

Abgas-Anschlüsse: Im Lieferumfang enthalten: 2 Stk. lose Gegenflansche (für Abgas-Anschluss) und 2 Stk. Abgas-Dichtungen. Gewichte verstehen sich inkl. dem Gewicht der Gegenflansche und Abgas-Dichtungen.



FERCHER Abgaswärmetauscher Typ **FW-1000-X4** - Kennlinien

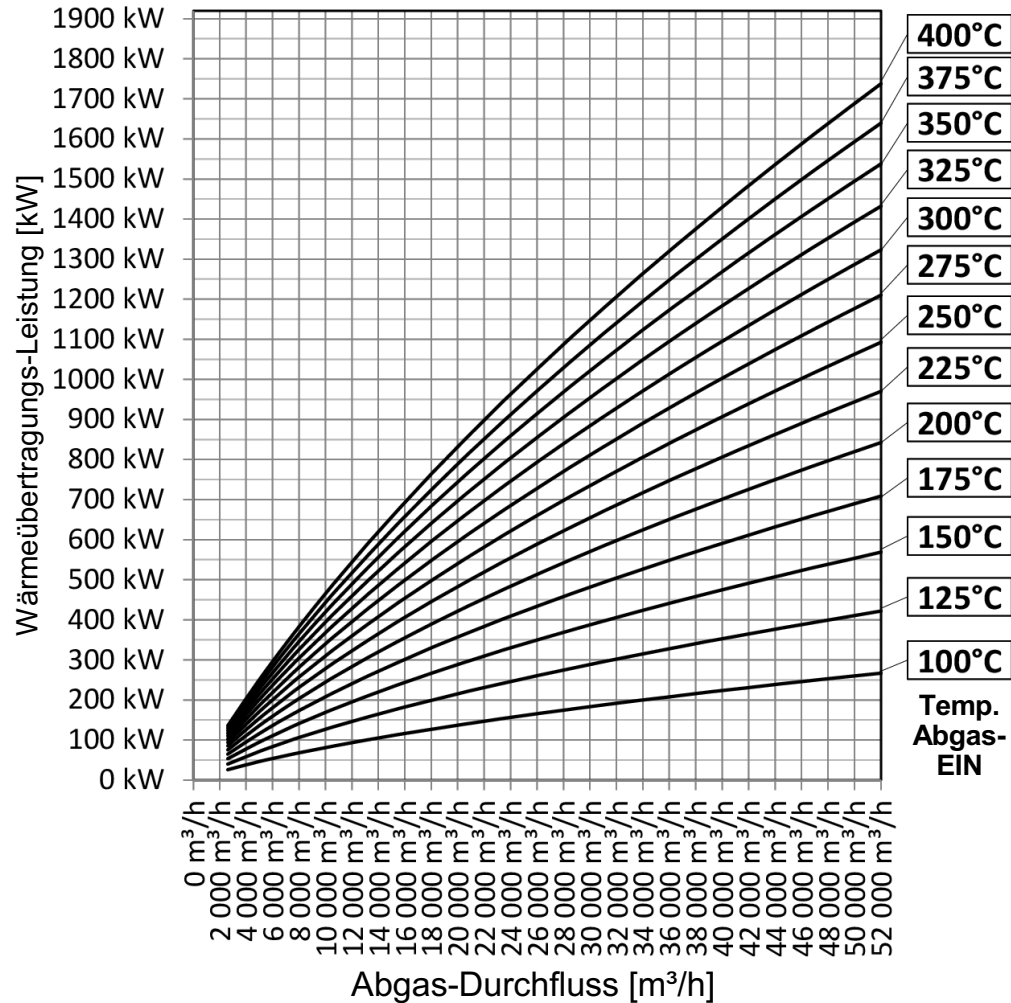
Folgende Kurven gelten für folgenden Nenn-Betrieb (Abgas aus Gas/Ölbrenner), Heizwasser-Temperatur-EIN: 60 °C, Durchfluss: 10,4 L/s (=37,4 m³/h)

Heizwasser-Druckverlust bei 10,4 L/s Durchfluss: 0,5 bar

Abgas-Durchflussmengen sind in Betriebs-Kubikmeter, Referenztemperatur = Abgas-Ein Temperatur

Für speziellere/individuelle Berechnungen richten Sie Ihre Anfrage bitte an office@fercher.at. Wir freuen uns Ihnen bei der richtigen Typenwahl und Auslegung helfen zu dürfen.

Leistungs-Kurven



Abgas-Druckverlust [Pa]

