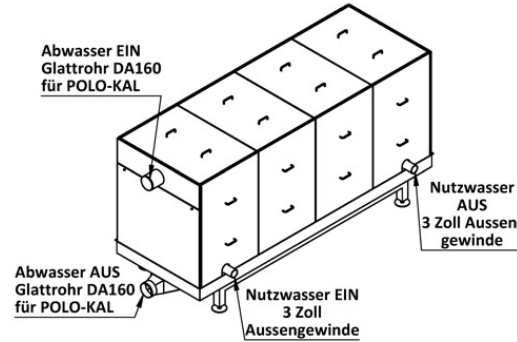
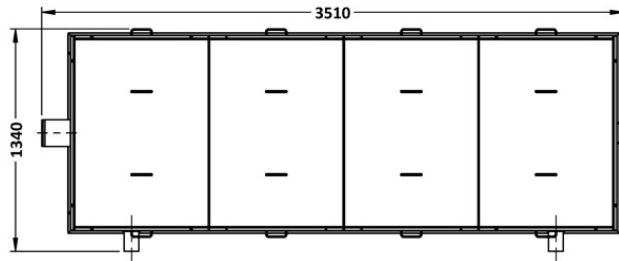
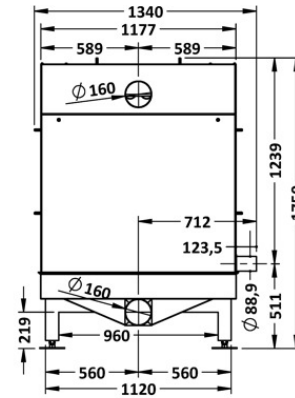
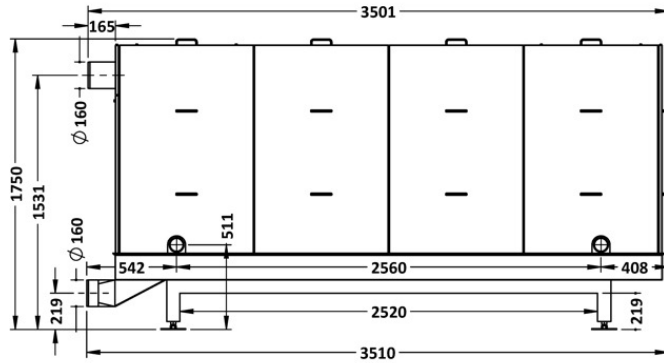


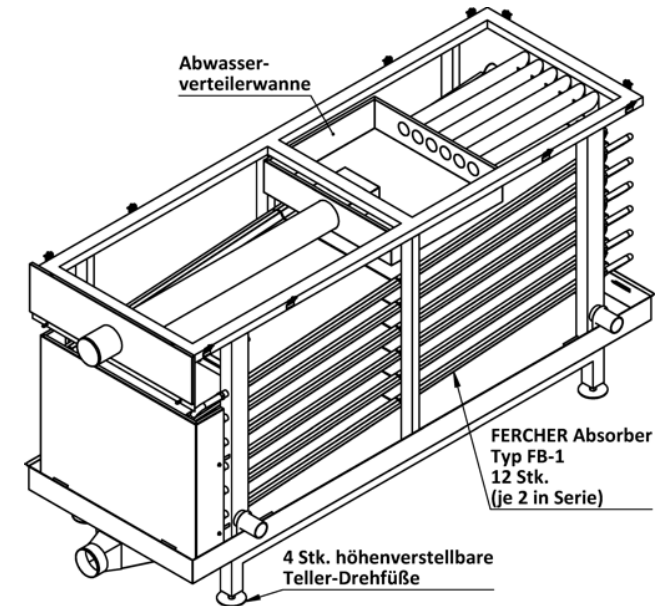
# FERCHER Abwasserwärmetauscher Typ **FB-12/W-2-1** - Technisches Datenblatt



Allgemein	
Typen-Bezeichnung	FB-12/W-2-1
Werkstoff (Gehäuse)	1.4301
Werkstoff (Absorber)	1.4301
Äußerste Abmessungen	
Länge	3.510 mm
Breite	1.340 mm
Höhe	1.750 mm
Gewichte	
Leergewicht	1.205 kg

Abwasser	
Maximal-Durchfluss:	12,0 L/s
Max. zulässige Temperatur:	100 °C
Abwasser-EIN:	Glattrrohr DA160
Abwasser-AUS:	Glattrrohr DA160
Nutzwasser	
Maximal-Durchfluss:	16,8 L/s
Max. zulässiger Überdruck:	6 bar
Nutzwasser-EIN:	3 Zoll AG
Nutzwasser-AUS:	3 Zoll AG

**Reinigung:** Wärmetauscher kann auf der Abwasserseite ohne Betriebsunterbrechung gereinigt werden (einfach Abdeckungen abnehmen und z.B. mit Wasserstrahlreiniger oder Bürste reinigen)

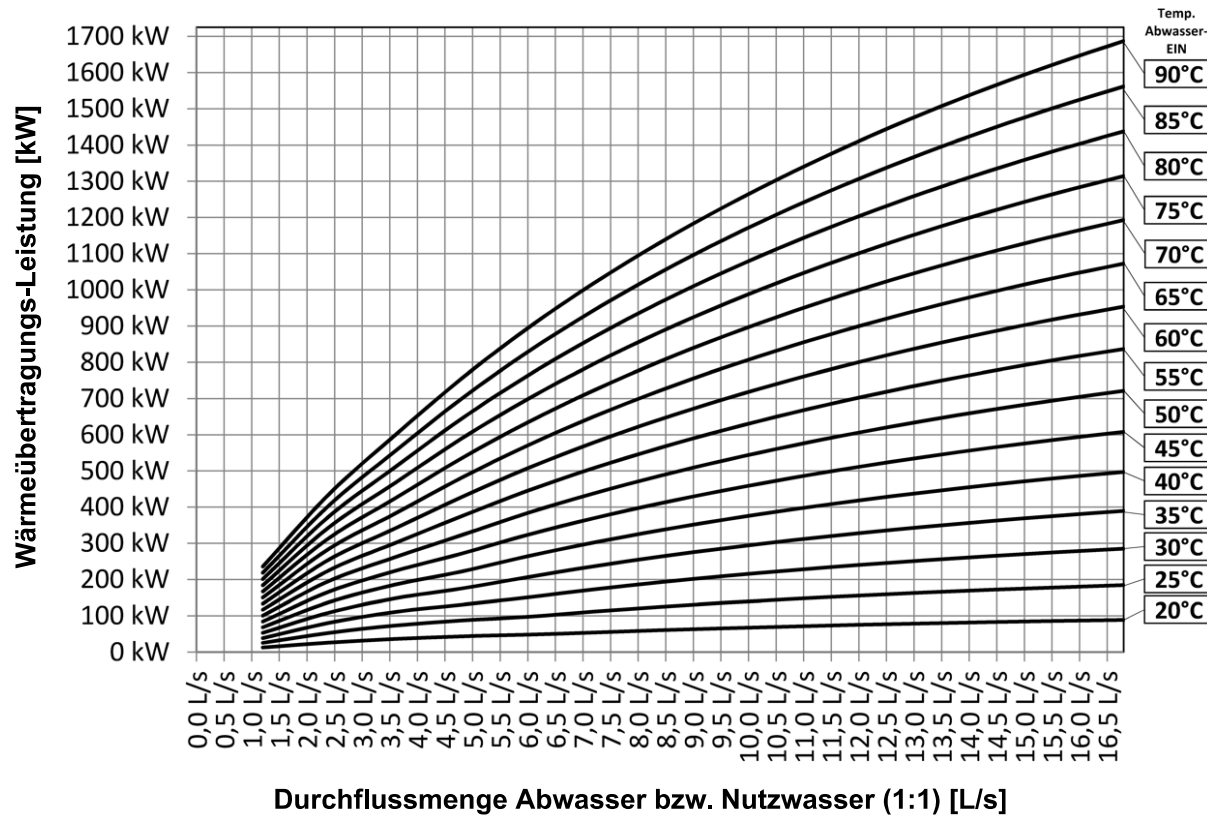


# FERCHER Abwasserwärmetauscher Typ **FB-12/W-2-1** - Kennlinien

**Kurven gelten für Betrieb mit Nutzwasser-EIN Menge von 12 L/s mit 15°C**

Für speziellere/individuelle Berechnungen richten Sie Ihre Anfrage bitte an [office@fercher.at](mailto:office@fercher.at). Wir freuen uns Ihnen bei der richtigen Typenwahl und Auslegung helfen zu dürfen.

**Leistungs-Kurven**



**Nutzwasser-Druckverlust**

