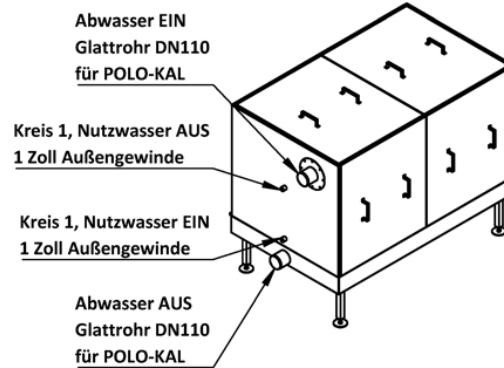
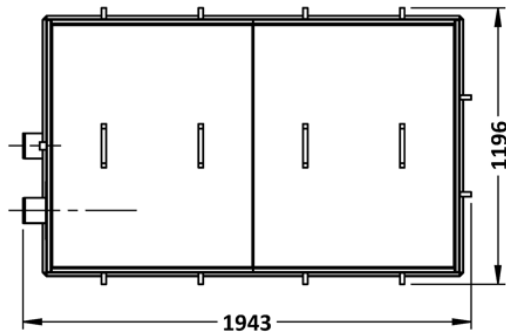
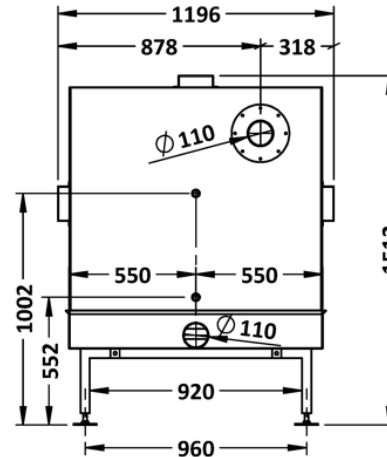
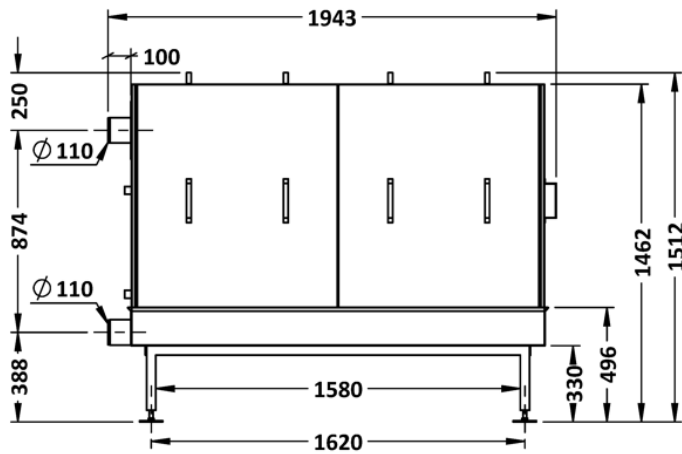


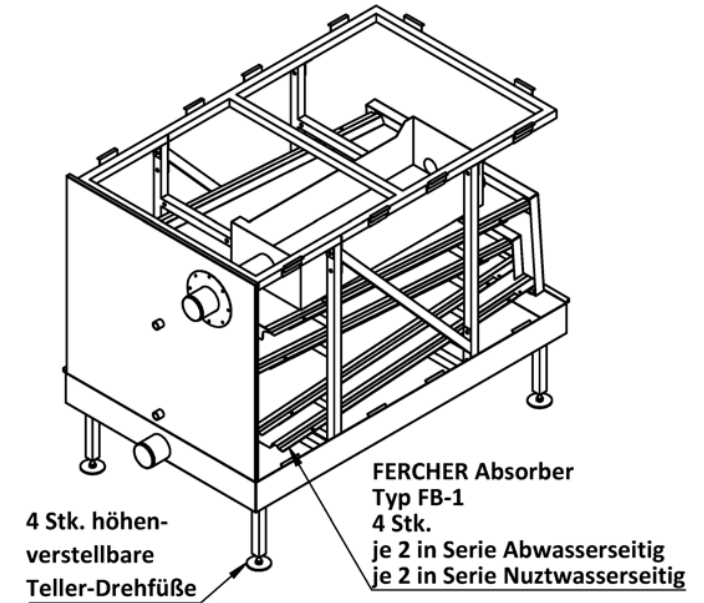
FERCHER Abwasserwärmetauscher Typ **FB-4/S-2-2** - Technisches Datenblatt



Allgemein	
Typen-Bezeichnung	FB-4/S-2-2
Werkstoff (Gehäuse)	1.4301
Werkstoff (Absorber)	1.4301
Äußerste Abmessungen	
Länge	1.943 mm
Breite	1.196 mm
Höhe	1.512 mm
Gewichte	
Leergewicht	429 kg

Abwasser	
Maximal-Durchfluss:	4,0 L/s
Max. zulässige Temperatur:	100 °C
Abwasser-EIN:	Glattrohr DA110
Abwasser-AUS:	Glattrohr DA110
Nutzwasser	
Maximal-Durchfluss:	2,0 L/s
Max. zulässiger Überdruck:	6 bar
Nutzwasser-EIN:	1 Zoll AG
Nutzwasser-AUS:	1 Zoll AG

Reinigung: Wärmetauscher kann auf der Abwasserseite ohne Betriebsunterbrechung gereinigt werden (einfach Abdeckungen abnehmen und z.B. mit Wasserstrahlreiniger oder Bürste reinigen)

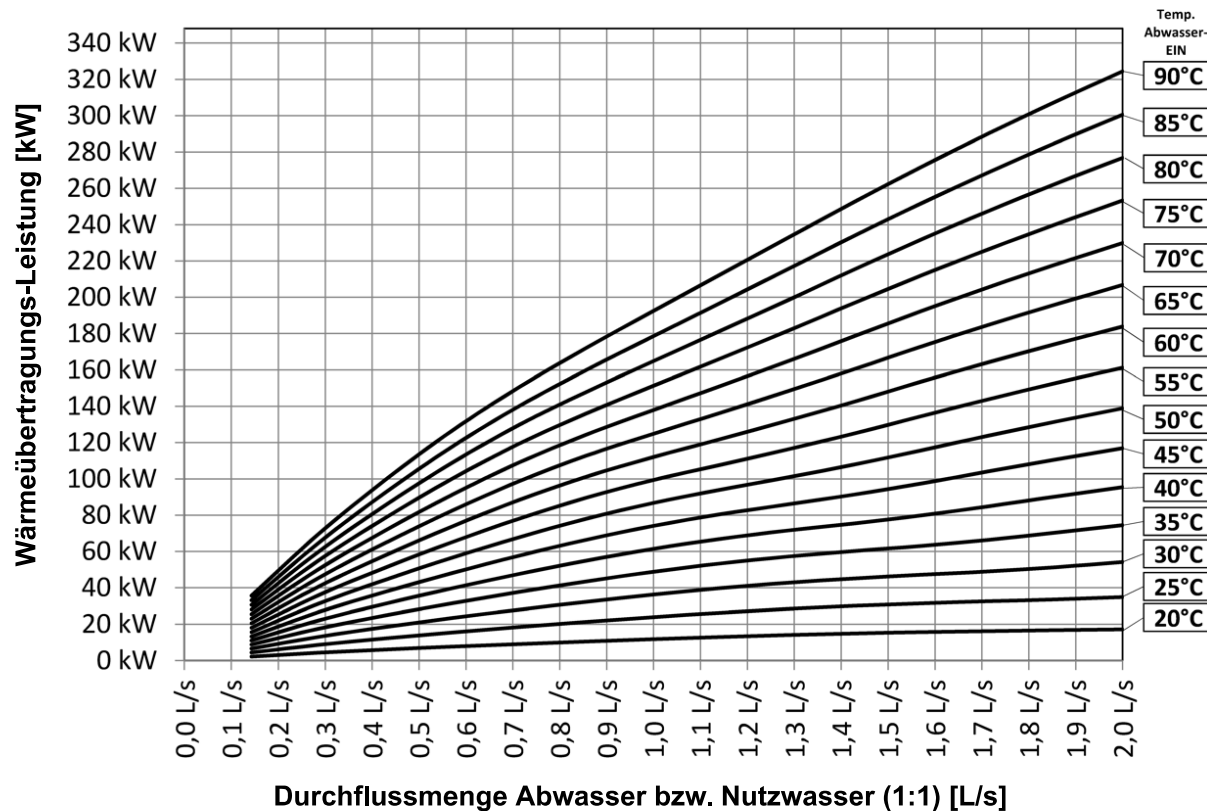


FERCHER Abwasserwärmetauscher Typ **FB-4/S-2-2** - Kennlinien

Kurven gelten für Betrieb mit Nutzwasser-EIN Temperatur von 15°C

Für speziellere/individuelle Berechnungen richten Sie Ihre Anfrage bitte an office@fercher.at. Wir freuen uns Ihnen bei der richtigen Typenwahl und Auslegung helfen zu dürfen.

Leistungs-Kurven



Nutzwasser-Druckverlust

