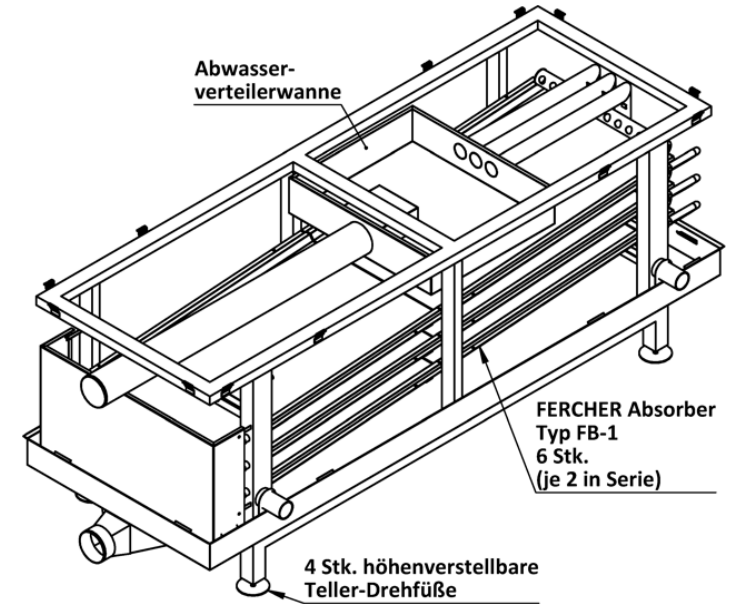
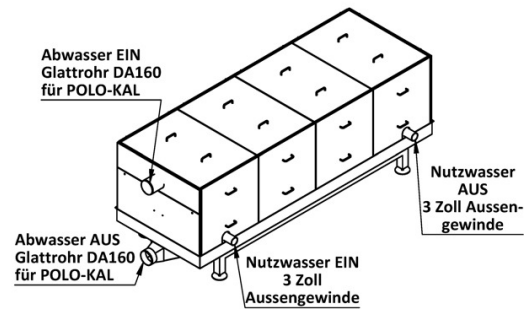
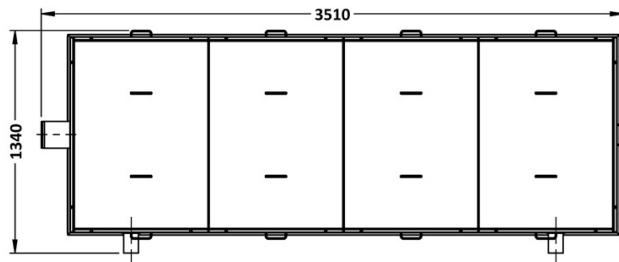
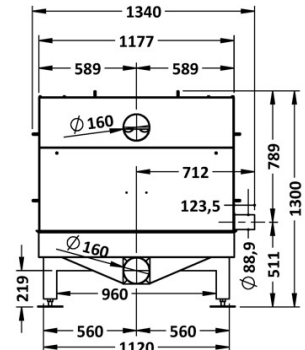
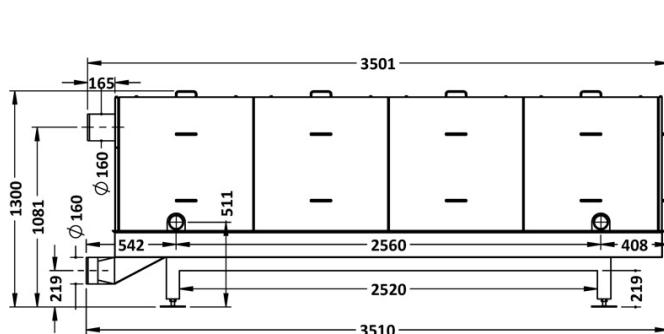


FERCHER Abwasserwärmetauscher Typ **FB-6/W-2-2** - Technisches Datenblatt



Allgemein	
Typen-Bezeichnung	FB-6/W-2-2
Werkstoff (Gehäuse)	1.4301
Werkstoff (Absorber)	1.4301
Äußerste Abmessungen	
Länge	3.510 mm
Breite	1.340 mm
Höhe	1.300 mm
Gewichte	
Leergewicht	658 kg

Abwasser	
Maximal-Durchfluss:	6,0 L/s
Max. zulässige Temperatur:	100 °C
Abwasser-EIN:	Glattrohr DA160
Abwasser-AUS:	Glattrohr DA160
Nutzwasser	
Maximal-Durchfluss:	3,0 L/s
Max. zulässiger Überdruck:	6 bar
Nutzwasser-EIN:	3 Zoll AG
Nutzwasser-AUS:	3 Zoll AG

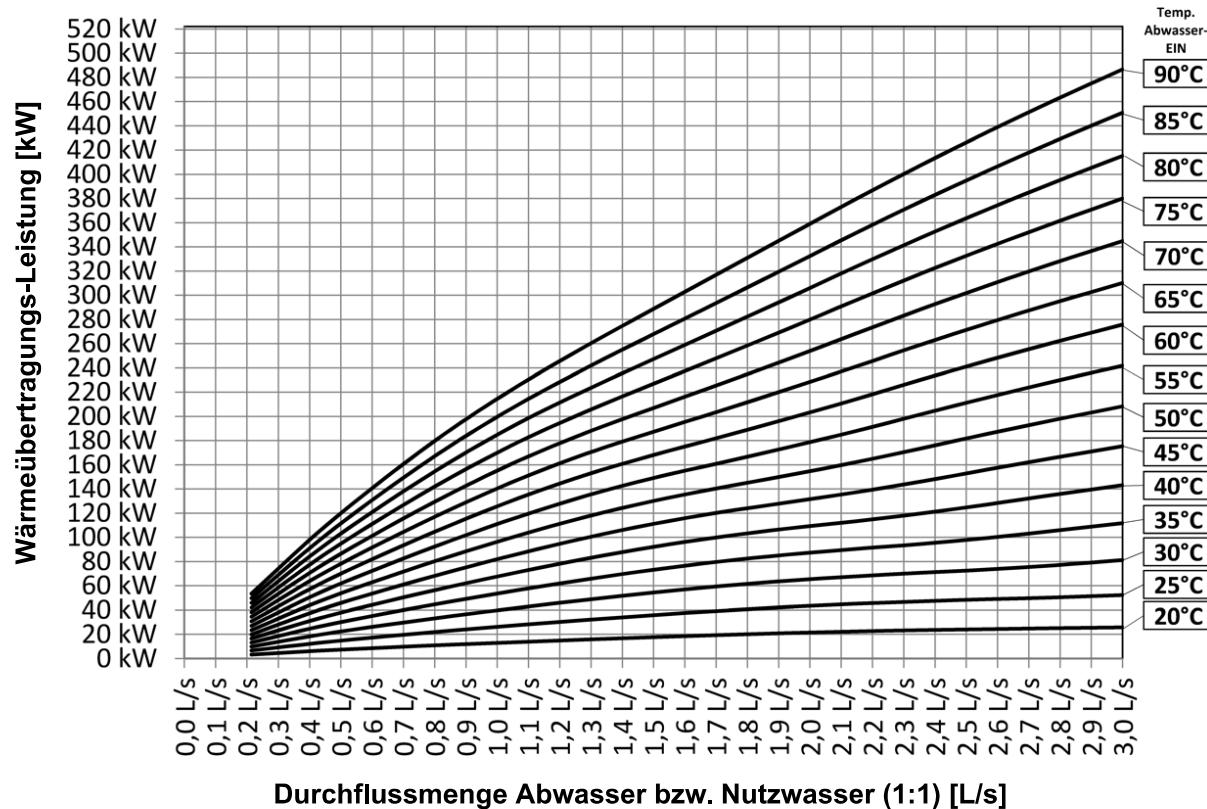
Reinigung: Wärmetauscher kann auf der Abwasserseite ohne Betriebsunterbrechung gereinigt werden (einfach Abdeckungen abnehmen und z.B. mit Wasserstrahlreiniger oder Bürste reinigen)

FERCHER Abwasserwärmetauscher Typ **FB-6/W-2-2** - Kennlinien

Kurven gelten für Betrieb mit Nutzwasser-EIN Temperatur von 15°C

Für speziellere/individuelle Berechnungen richten Sie Ihre Anfrage bitte an office@fercher.at. Wir freuen uns Ihnen bei der richtigen Typenwahl und Auslegung helfen zu dürfen.

Leistungs-Kurven



Nutzwasser-Druckverlust

