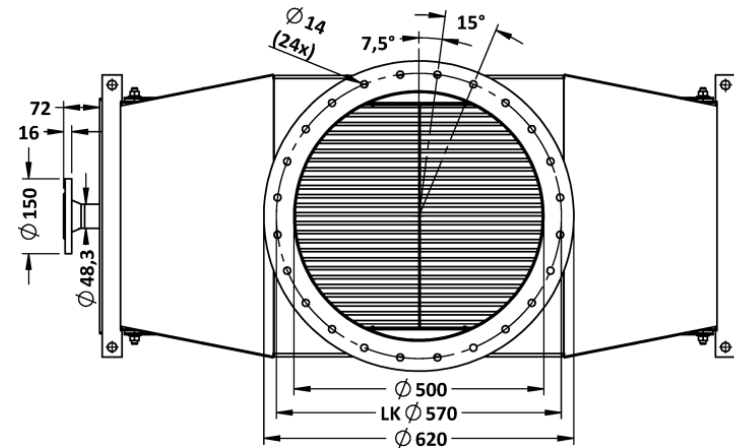
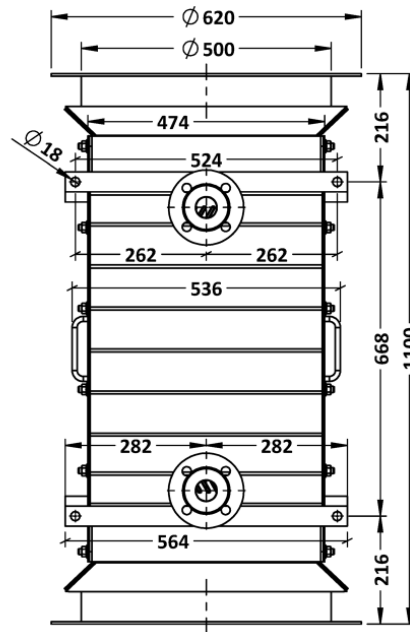
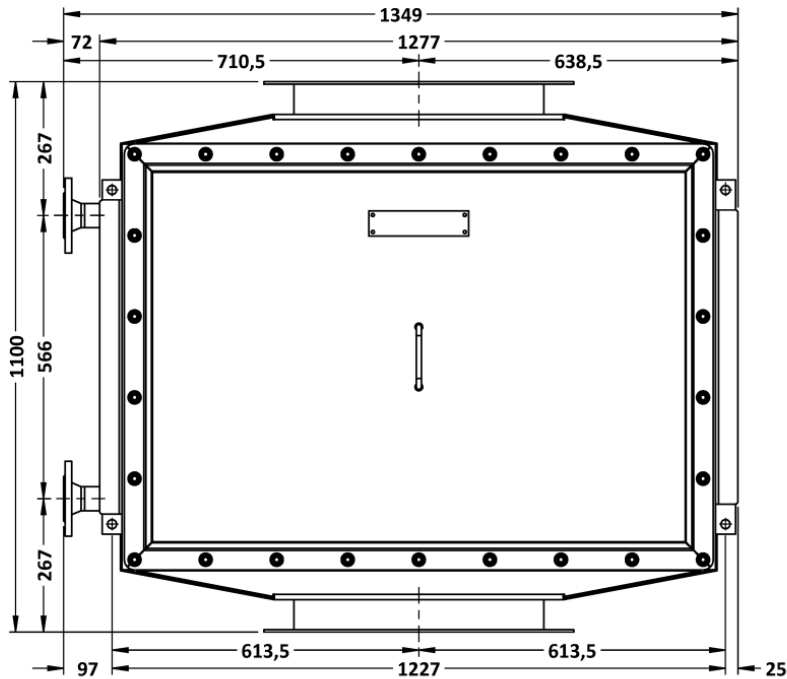
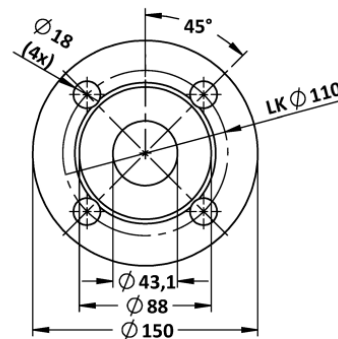


# FERCHER Abgaswärmetauscher Typ **FW-1000** - Technisches Datenblatt



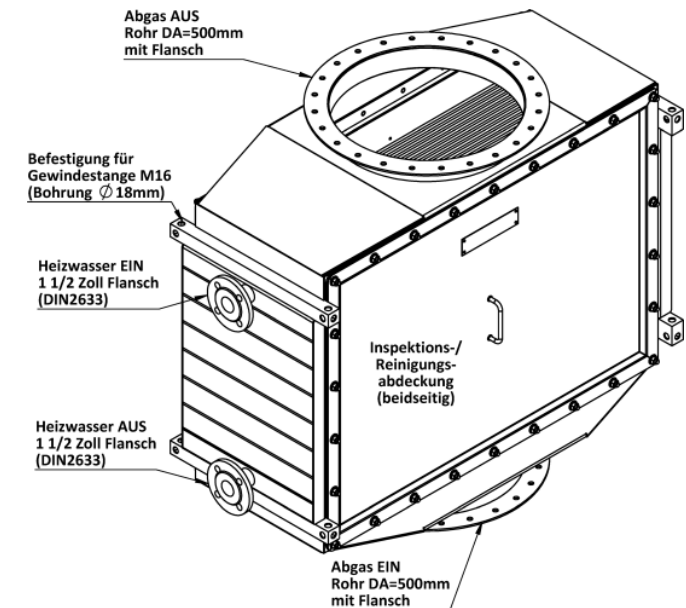
**Detail: 1 1/2 Zoll Flansch (DIN2633)**



Allgemein	
Typen-Bezeichnung	FW-1000
Bauart	Vollverschweißt
Werkstoff	1.4571
Länge	1.349 mm
Breite	620 mm
Höhe	1.100 mm
Leergewicht	454 kg
Füllvolumen	65 L
Betriebsgewicht	519 kg

Abgas	
Maximal-Durchfluss:	13.000 Bm³/h
Max. zulässige Temperatur:	400 °C
Max. zulässige Überdruck:	3.000 Pa (30 mBar)
Abgas-EIN:	Flansch DN500
Abgas-AUS:	Flansch DN500
Heizwasser	
Nenndurchfluss:	2,6 L/s
Max. zulässige Temperatur:	110 °C
Max. zulässiger Überdruck:	6 bar
Heizwasser EIN (DIN2633):	1 1/2 Zoll Flansch
Heizwasser AUS (DIN2633):	1 1/2 Zoll Flansch

**Abgas-Anschlüsse:** Im Lieferumfang enthalten: 2 Stk. lose Gegenflansche (für Abgas-Anschluss) und 2 Stk. Abgas-Dichtungen

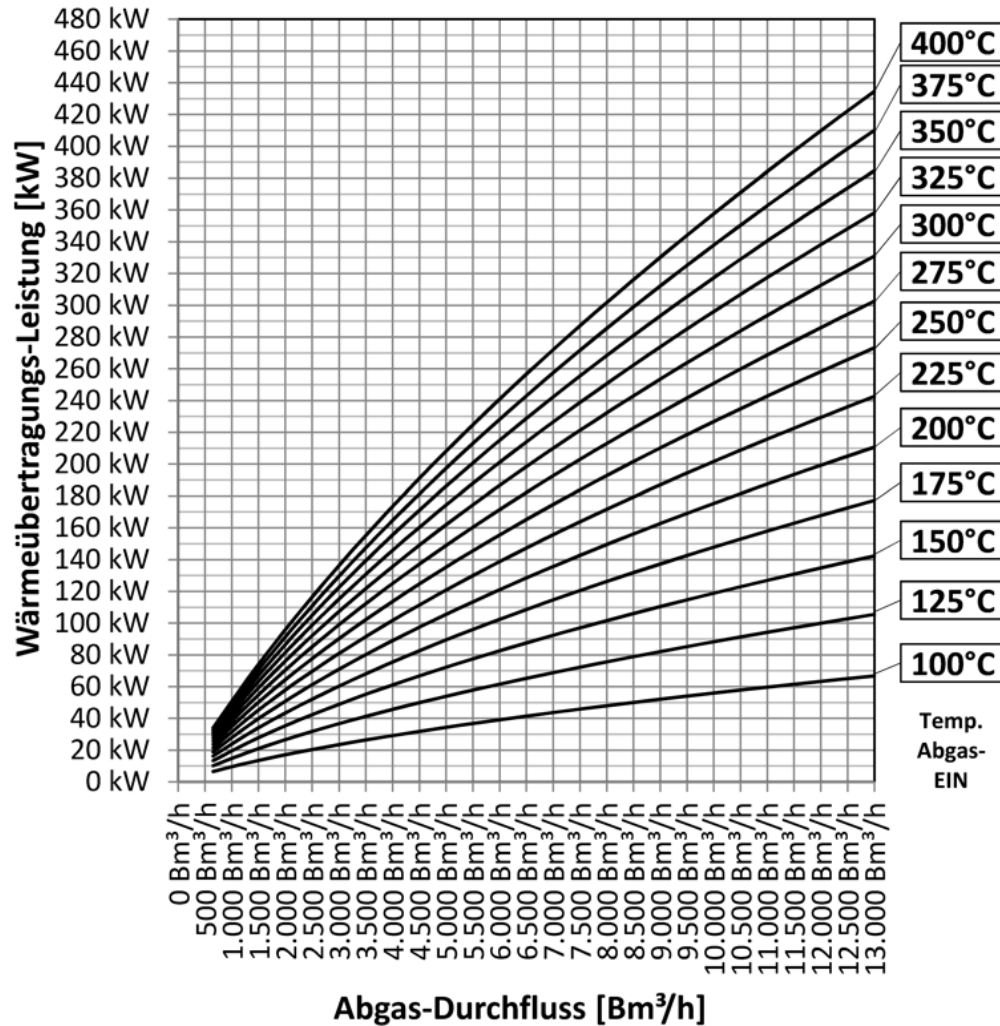


# FERCHER Abgaswärmetauscher Typ **FW-1000** - Kennlinien

**Folgende Kurven gelten für folgenden Nenn-Betrieb (Abgas aus Gas/Ölbrenner),** Heizwasser-Temperatur-EIN: **60°C**, Durchfluss: **2,6 L/s (=9,4 m³/h)**  
**Heizwasser-Druckverlust bei 2,6 L/s Durchfluss: 1 bar**

Für speziellere/individuelle Berechnungen richten Sie Ihre Anfrage bitte an [office@fercher.at](mailto:office@fercher.at). Wir freuen uns Ihnen bei der richtigen Typenwahl und Auslegung helfen zu dürfen.

**Leistungs-Kurven**



**Abgas-Druckverlust**

