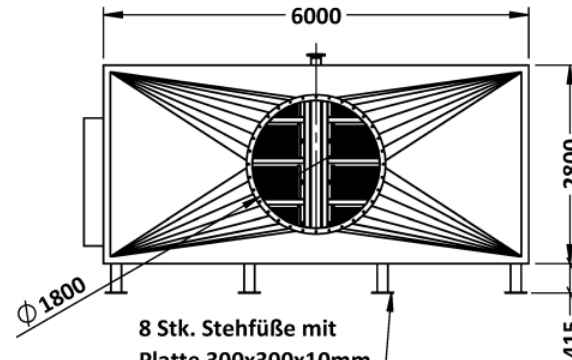
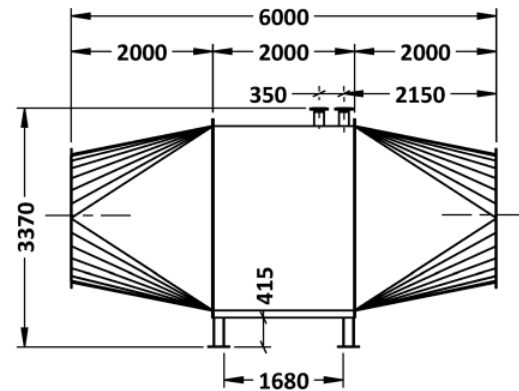
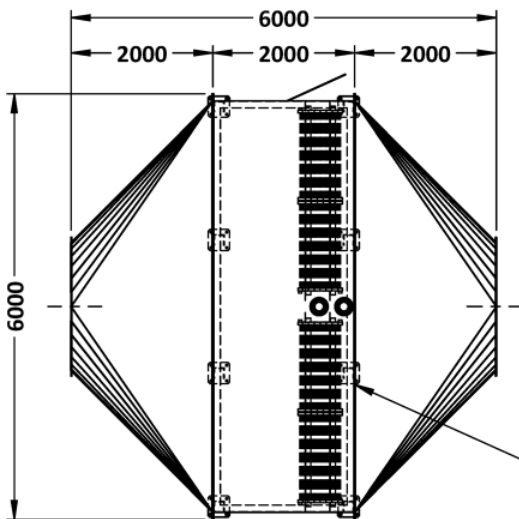


FERCHER Abgaswärmetauscher Typ **FW-1000-X16** - Technisches Datenblatt



8 Stk. StehfüÙe mit
 Platte 300x300x10mm
 mit je 4 Bohrungen
 \varnothing 28mm
 Statiklast je Stehfuß:
 ca. 1400 kg

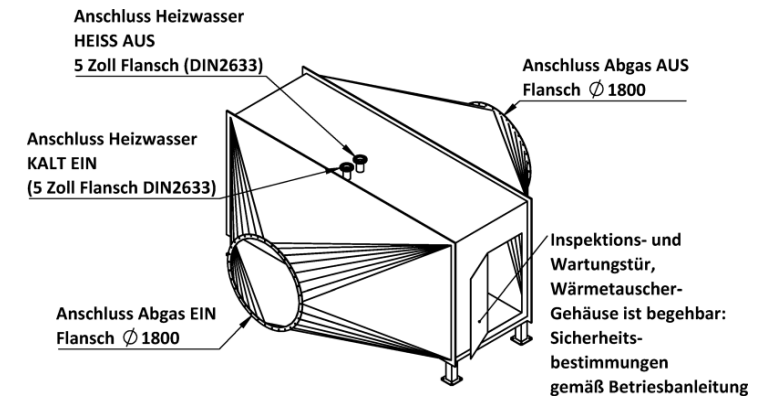


Wärmetauscher-Module
 (insgesamt 16 Stk.)
 können bei Bedarf zur Reinigung
 ausgezogen werden

Allgemein	
Typen-Bezeichnung	FW-1000-X16
Bauart	VollverschweiÙt
Werkstoff	1,4571
Länge	6.000 mm
Breite	6.000 mm
Höhe	3.370 mm
Leergewicht	10.207 kg
Füllvolumen	1.018 L
Betriebsgewicht	11.225 kg

Abgas	
Maximal-Durchfluss:	200.000 Bm ³ /h
Max. zulässige Temperatur:	400 °C
Max. zulässiger Überdruck:	2.000 Pa (20 mBar)
Abgas-EIN:	Flansch DN1800
Abgas-AUS:	Flansch DN1800
Heizwasser	
Nenndurchfluss:	41,6 L/s
Max. zulässige Temperatur:	110 °C
Max. zulässiger Überdruck:	6 bar
Heizwasser EIN (DIN2633):	5 Zoll Flansch
Heizwasser AUS (DIN2633):	5 Zoll Flansch

Abgas-Anschlüsse: Im Lieferumfang enthalten: 2 Stk. lose Gegenflansche (für Abgas-Anschluss) und 2 Stk. Abgas-Dichtungen

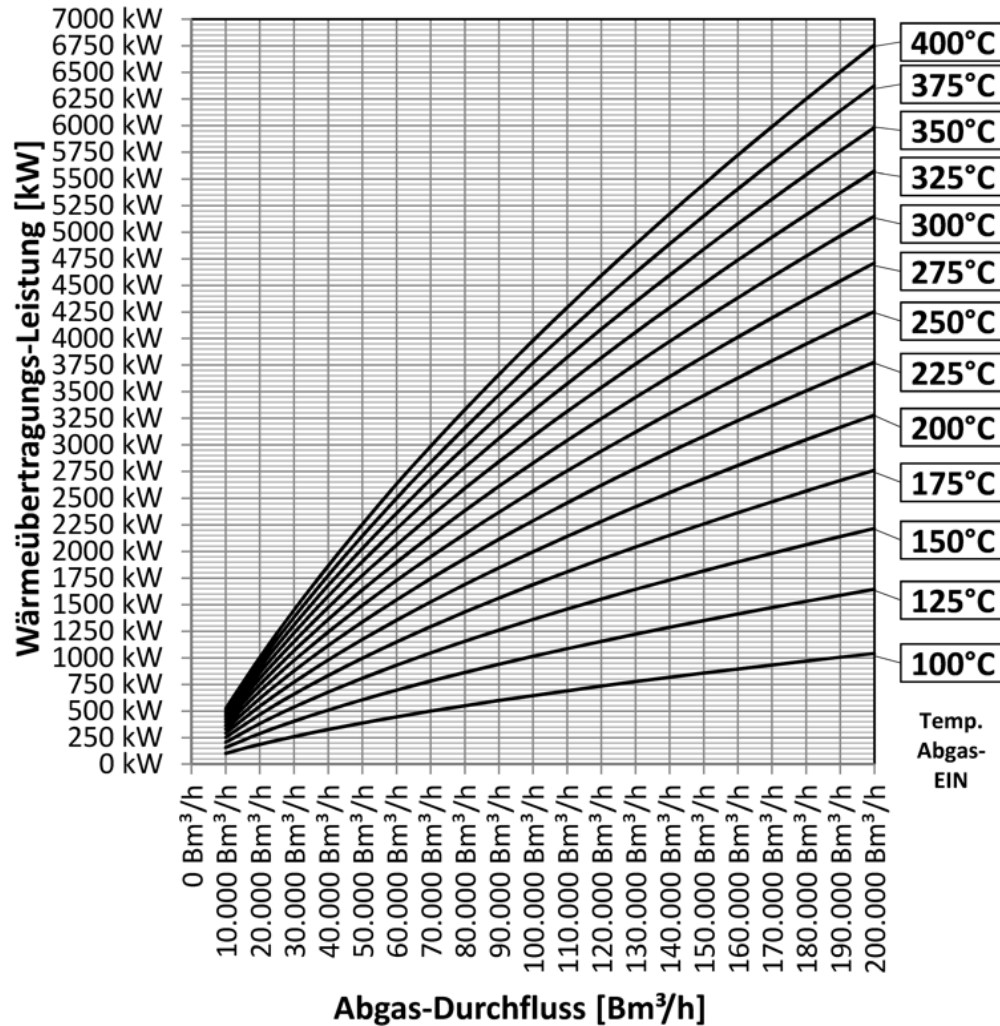


FERCHER Abgaswärmetauscher Typ **FW-1000-X16** - Kennlinien

Folgende Kurven gelten für folgenden Nenn-Betrieb (Abgas aus Gas/Ölbrenner), Heizwasser-Temperatur-EIN: 60°C, Durchfluss: 41,6 L/s (=149,8 m³/h)
 Heizwasser-Druckverlust bei 41,6 L/s Durchfluss: 1 bar

Für speziellere/individuelle Berechnungen richten Sie Ihre Anfrage bitte an office@fercher.at. Wir freuen uns Ihnen bei der richtigen Typenwahl und Auslegung helfen zu dürfen.

Leistungs-Kurven



Abgas-Druckverlust

