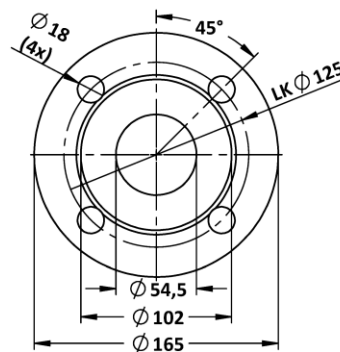
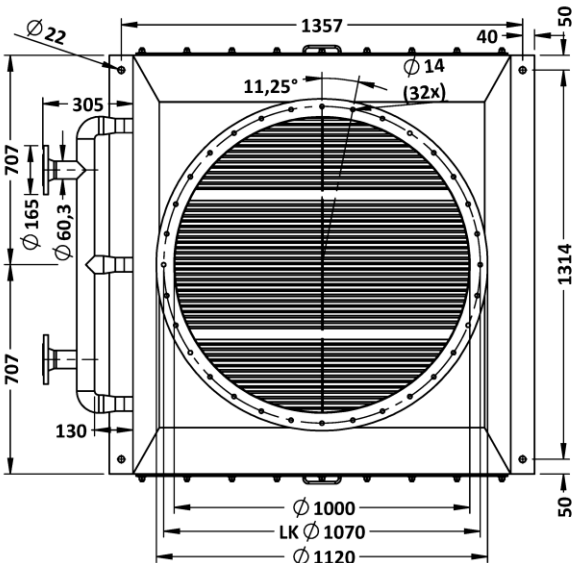
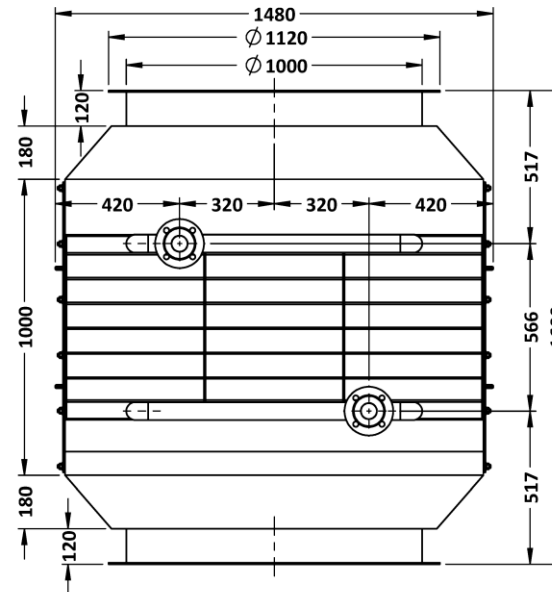
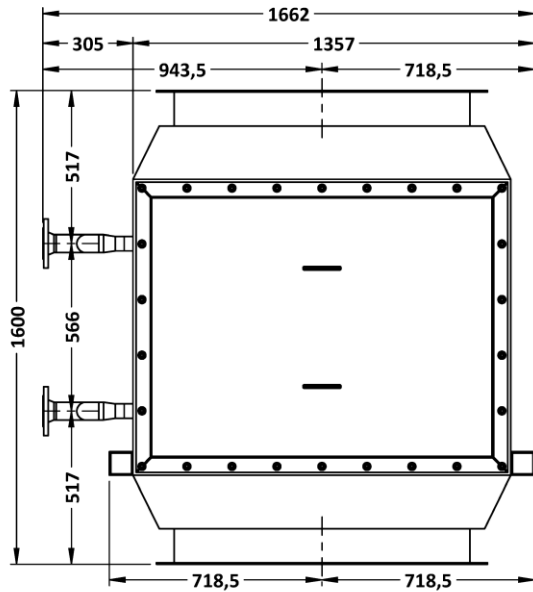


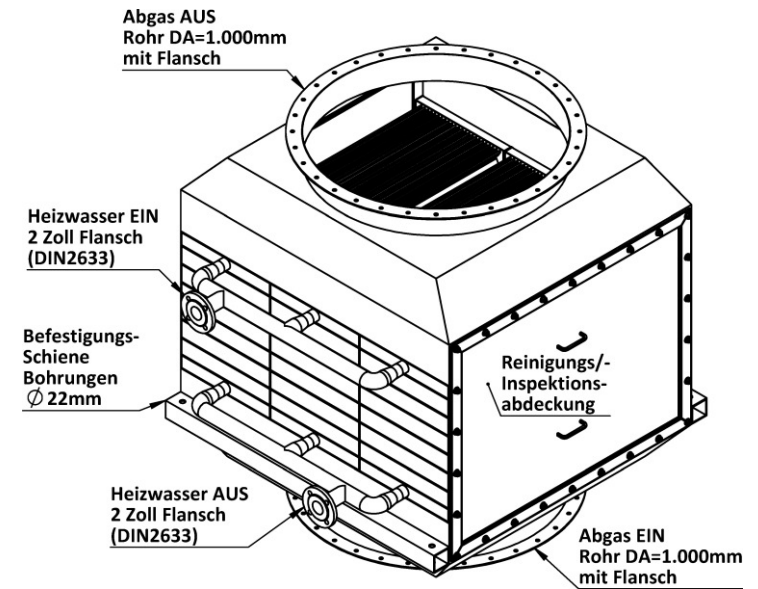
# FERCHER Abgaswärmetauscher Typ **FW-1000-X3** - Technisches Datenblatt



Allgemein	
Typen-Bezeichnung	FW-1000-X3
Bauart	Vollverschweißt
Werkstoff	1,4571
Länge	1,662 mm
Breite	1,480 mm
Höhe	1,600 mm
Leergewicht	1,325 kg
Füllvolumen	194 L
Betriebsgewicht	1,519 kg

Abgas	
Maximal-Durchfluss:	39.000 Bm <sup>3</sup> /h
Max. zulässige Temperatur:	400 °C
Max. zulässige Überdruck:	3,000 Pa (30 mBar)
Abgas-EIN:	Flansch DN1000
Abgas-AUS:	Flansch DN1000
Heizwasser	
Nenndurchfluss:	7,8 L/s
Max. zulässige Temperatur:	110 °C
Max. zulässiger Überdruck:	6 bar
Heizwasser EIN (DIN2633):	2 Zoll Flansch
Heizwasser AUS (DIN2633):	2 Zoll Flansch

**Abgas-Anschlüsse:** Im Lieferumfang enthalten: 2 Stk. lose Gegenflansche (für Abgas-Anschluss) und 2 Stk. Abgas-Dichtungen

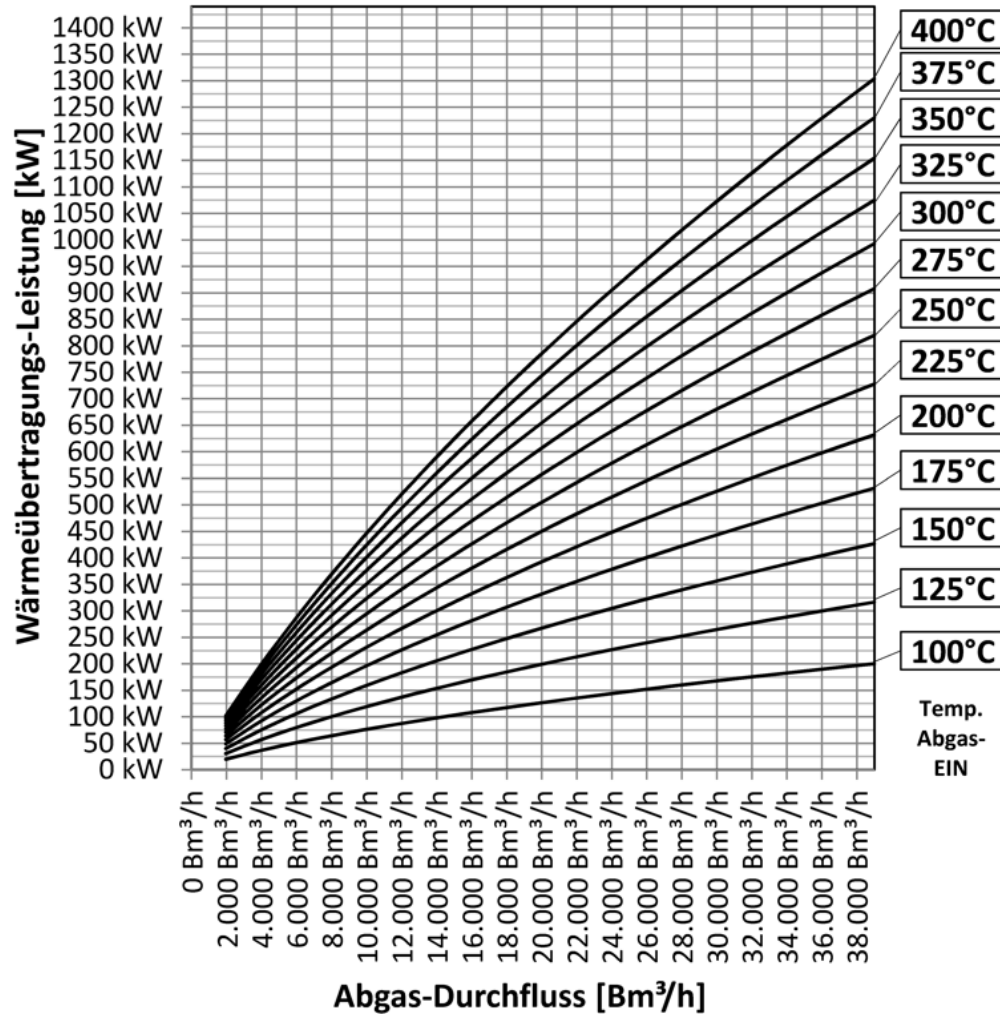


# FERCHER Abgaswärmetauscher Typ **FW-1000-X3** - Kennlinien

Folgende Kurven gelten für folgenden Nenn-Betrieb (Abgas aus Gas/Ölbrenner), Heizwasser-Temperatur-EIN: 60°C, Durchfluss: 7,8 L/s (=28,1 m³/h)  
 Heizwasser-Druckverlust bei 7,8 L/s Durchfluss: 1 bar

Für speziellere/individuelle Berechnungen richten Sie Ihre Anfrage bitte an [office@fercher.at](mailto:office@fercher.at). Wir freuen uns Ihnen bei der richtigen Typenwahl und Auslegung helfen zu dürfen.

**Leistungs-Kurven**



**Abgas-Druckverlust**

