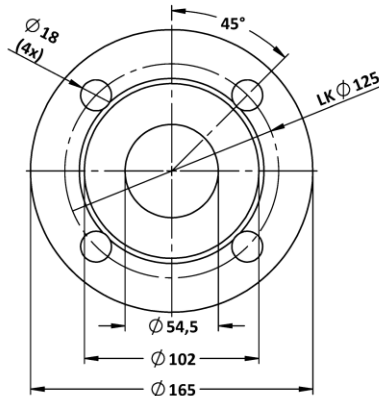
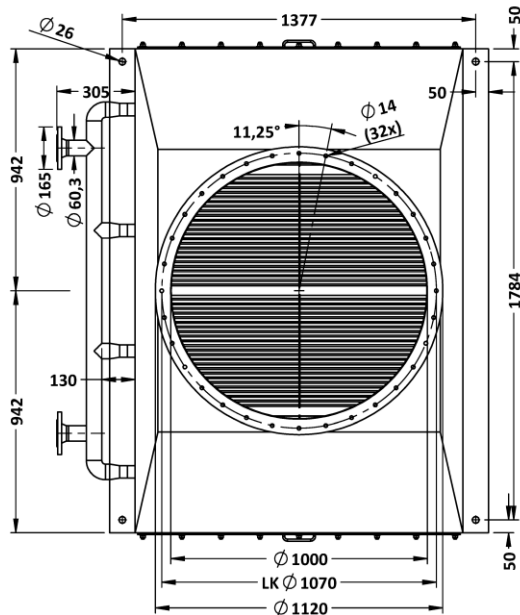
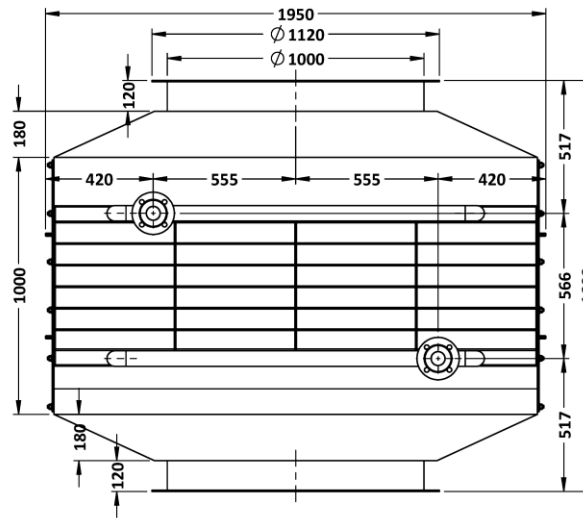
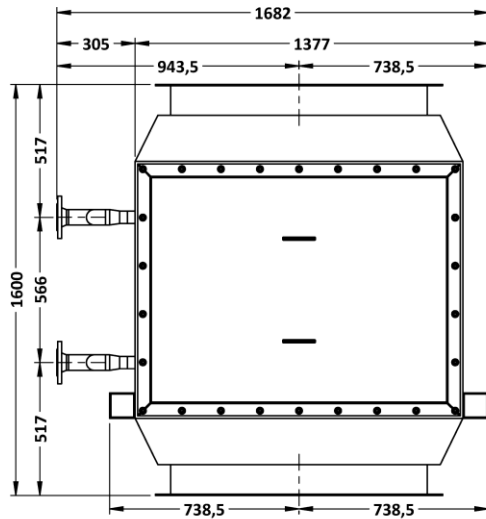


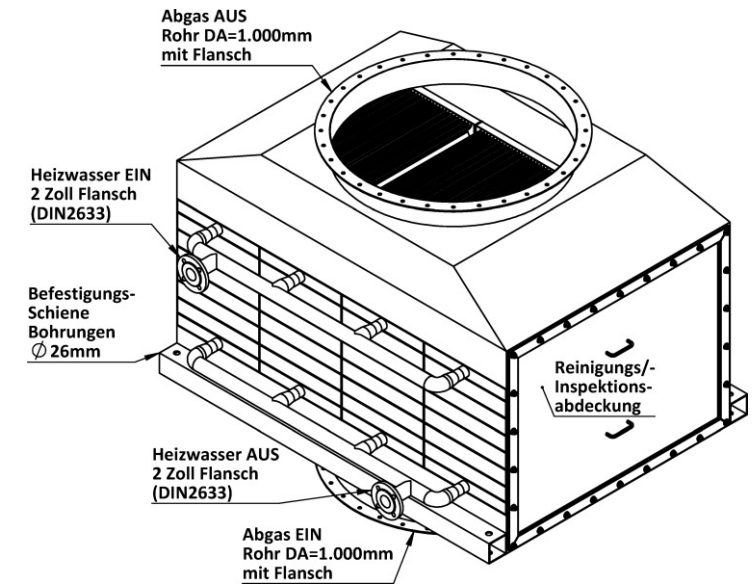
FERCHER Abgaswärmetauscher Typ **FW-1000-X4** - Technisches Datenblatt



Allgemein	
Typen-Bezeichnung	FW-1000-X4
Bauart	Vollverschweißt
Werkstoff	1,4571
Länge	1,682 mm
Breite	1,950 mm
Höhe	1,600 mm
Leergewicht	1,719 kg
Füllvolumen	259 L
Betriebsgewicht	1,978 kg

Abgas	
Maximal-Durchfluss:	52.000 Bm³/h
Max. zulässige Temperatur:	400 °C
Max. zulässiger Überdruck:	3,000 Pa (30 mBar)
Abgas-EIN:	Flansch DN1000
Abgas-AUS:	Flansch DN1000
Heizwasser	
Nenndurchfluss:	10,4 L/s
Max. zulässige Temperatur:	110 °C
Max. zulässiger Überdruck:	6 bar
Heizwasser EIN (DIN2633):	2 Zoll Flansch
Heizwasser AUS (DIN2633):	2 Zoll Flansch

Abgas-Anschlüsse: Im Lieferumfang enthalten: 2 Stk. lose Gegenflansche (für Abgas-Anschluss) und 2 Stk. Abgas-Dichtungen

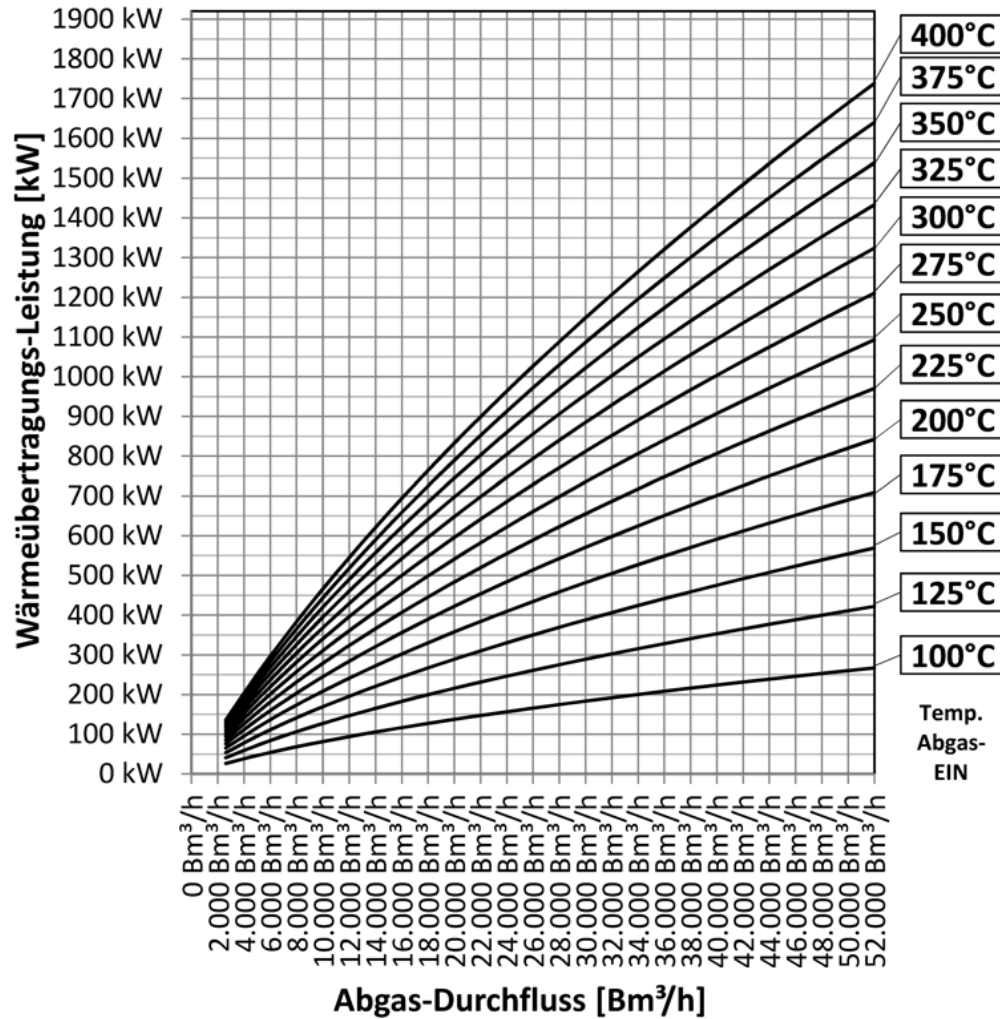


FERCHER Abgaswärmetauscher Typ **FW-1000-X4** - Kennlinien

Folgende Kurven gelten für folgenden Nenn-Betrieb (Abgas aus Gas/Ölbrenner), Heizwasser-Temperatur-EIN: 60°C, Durchfluss: 10,4 L/s (=37,4 m³/h)
 Heizwasser-Druckverlust bei 10,4 L/s Durchfluss: 1 bar

Für speziellere/individuelle Berechnungen richten Sie Ihre Anfrage bitte an office@fercher.at. Wir freuen uns Ihnen bei der richtigen Typenwahl und Auslegung helfen zu dürfen.

Leistungs-Kurven



Abgas-Druckverlust

