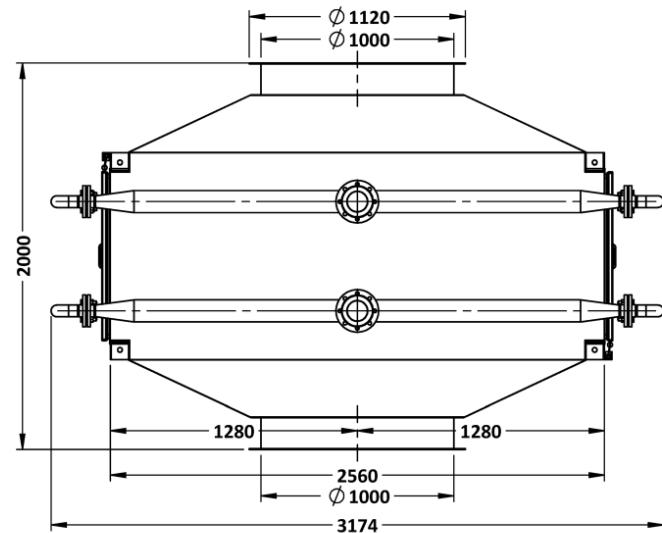
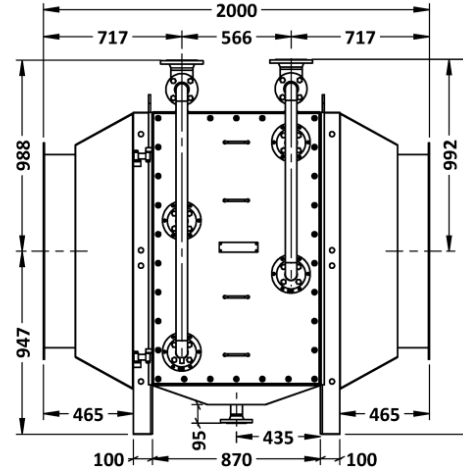
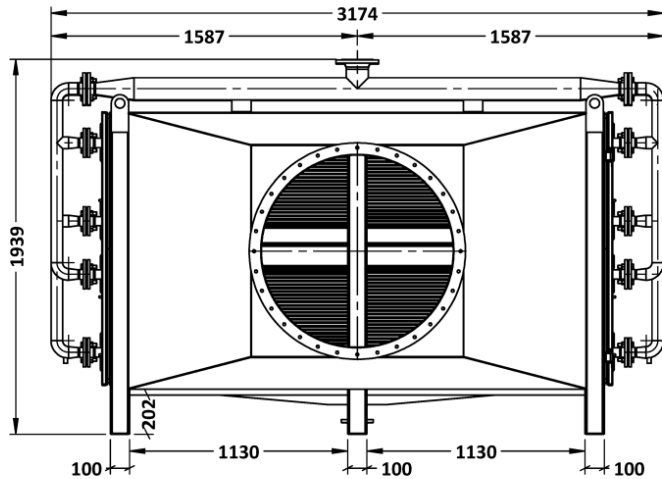
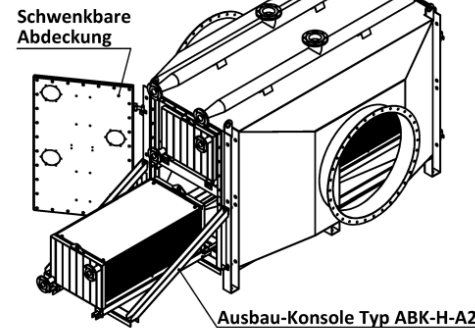


# FERCHER Abgaswärmetauscher Typ **FW-1000-X4-H-A** - Technisches Datenblatt



Alle 4 Stk. Wärmetauscher-Module können mit einer Ausbau-Konsole herausgezogen werden (je 2 pro Seite) und anschließend gereinigt oder herausgehoben werden. (z.B. für nachfolgende Tauchbad-Reinigung)

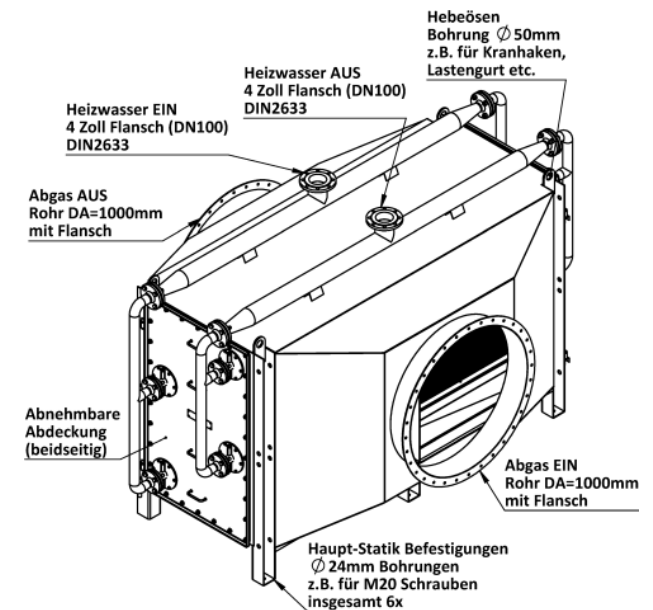


Allgemein	
Typen-Bezeichnung	<b>FW-1000-X4-H-A</b>
Bauart	<b>Vollverschweißt</b>
Werkstoff	<b>1.4571</b>
Länge	<b>3.174 mm</b>
Breite	<b>2.000 mm</b>
Höhe	<b>1.939 mm</b>
Leergewicht	<b>2.533 kg</b>
Füllvolumen	<b>255 L</b>
Betriebsgewicht	<b>2.787 kg</b>

Abgas	
Maximal-Durchfluss:	<b>52.000 Bm³/h</b>
Max. zulässige Temperatur:	<b>400 °C</b>
Max. zulässiger Überdruck:	<b>3.000 Pa (30 mBar)</b>
Abgas-EIN:	<b>Flansch DN1000</b>
Abgas-AUS:	<b>Flansch DN1000</b>
Heizwasser	
Nenndurchfluss:	<b>10,4 L/s</b>
Max. zulässige Temperatur:	<b>110 °C</b>
Max. zulässiger Überdruck:	<b>6 bar</b>
Heizwasser EIN (DIN2633):	<b>4 Zoll Flansch</b>
Heizwasser AUS (DIN2633):	<b>4 Zoll Flansch</b>

**Ausziehbare Wärmetauscher-Module:** Alle Wärmetauscher-Module können mit einer Ausbau-Konsole herausgezogen werden und anschließend gereinigt oder herausgehoben werden. (z.B. für nachfolgende Tauchbad-Reinigung). Die Ausbau-Konsole ist nicht Teil des Wärmetauschers sondern wird separat angeboten.

**Abgas-Anschlüsse:** Im Lieferumfang enthalten: 2 Stk. lose Gegenflansche (für Abgas-Anschluss) und 2 Stk. Abgas-Dichtungen

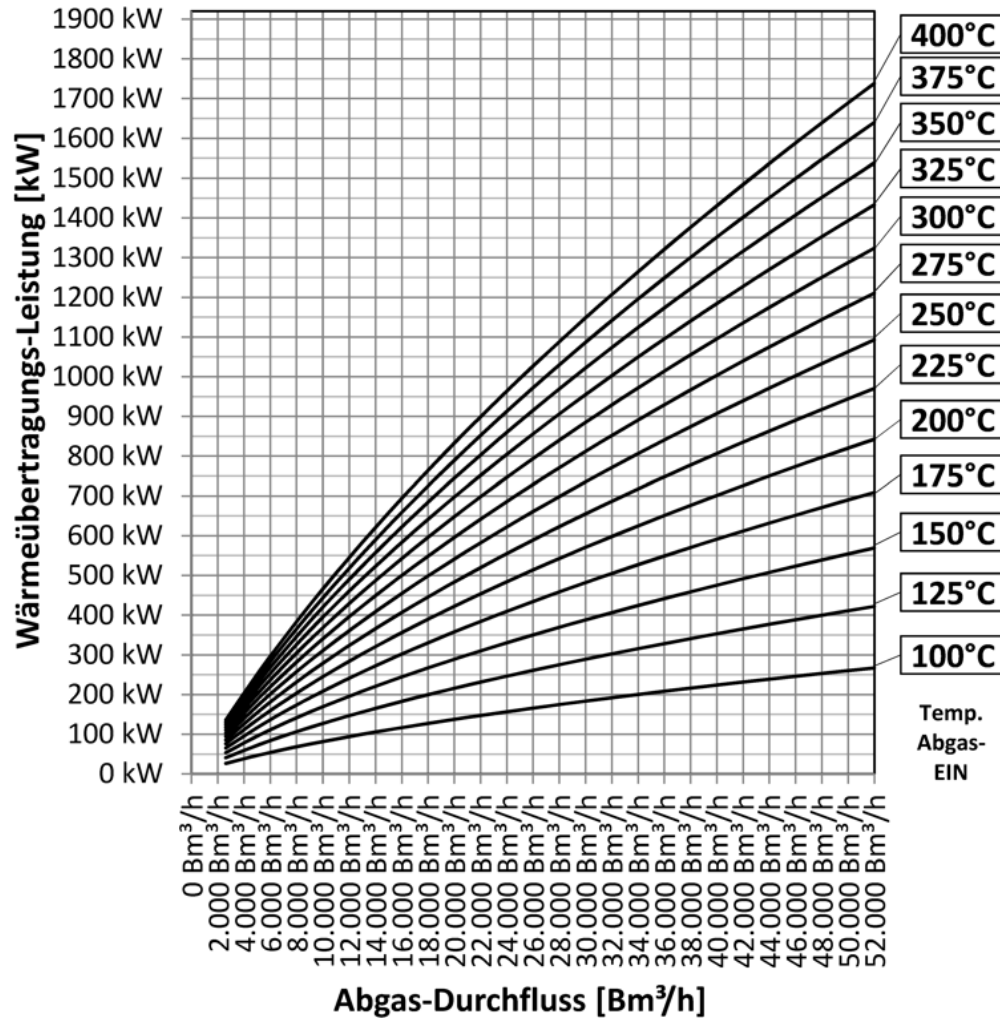


# FERCHER Abgaswärmetauscher Typ **FW-1000-X4-H-A** - Kennlinien

Folgende Kurven gelten für folgenden Nenn-Betrieb (Abgas aus Gas/Ölbrenner), Heizwasser-Temperatur-EIN: 60°C, Durchfluss: 10,4 L/s (=37,4 m³/h)  
 Heizwasser-Druckverlust bei 10,4 L/s Durchfluss: 1 bar

Für speziellere/individuelle Berechnungen richten Sie Ihre Anfrage bitte an [office@fercher.at](mailto:office@fercher.at). Wir freuen uns Ihnen bei der richtigen Typenwahl und Auslegung helfen zu dürfen.

**Leistungs-Kurven**



**Abgas-Druckverlust**

