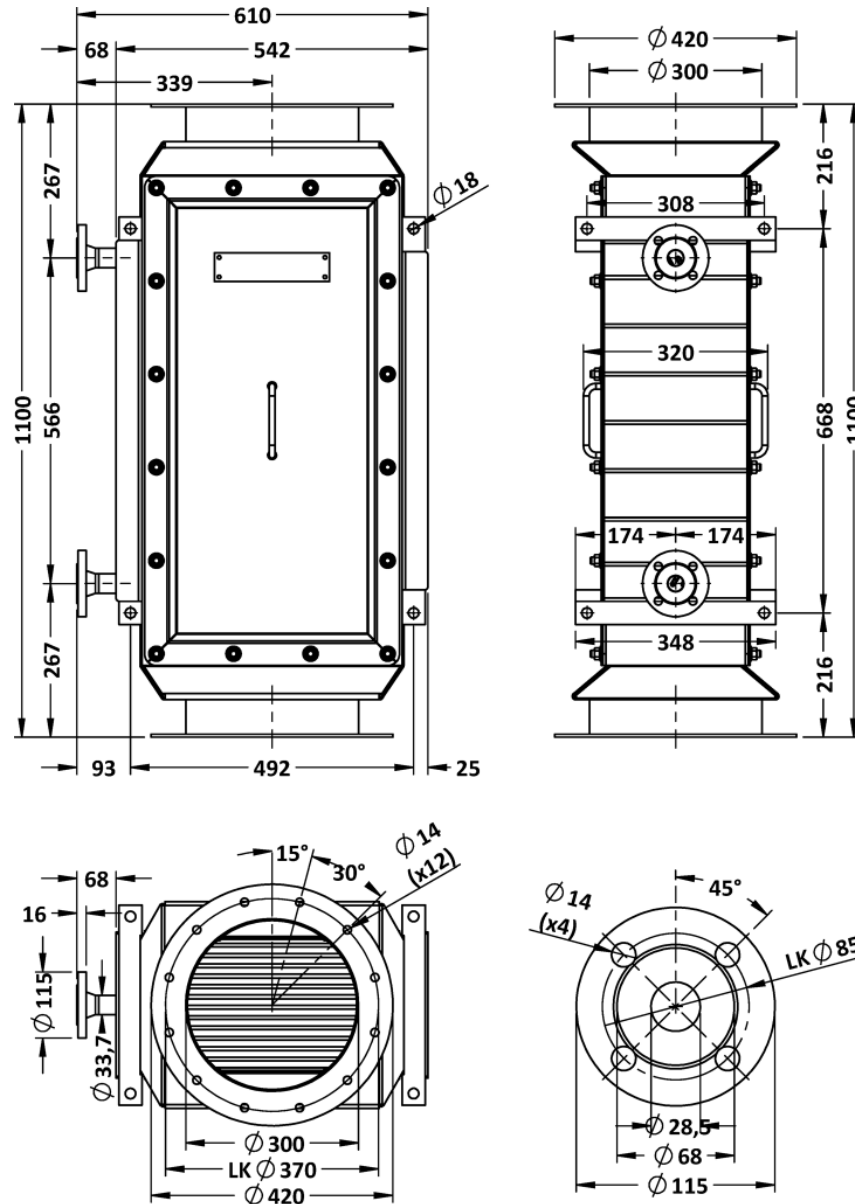
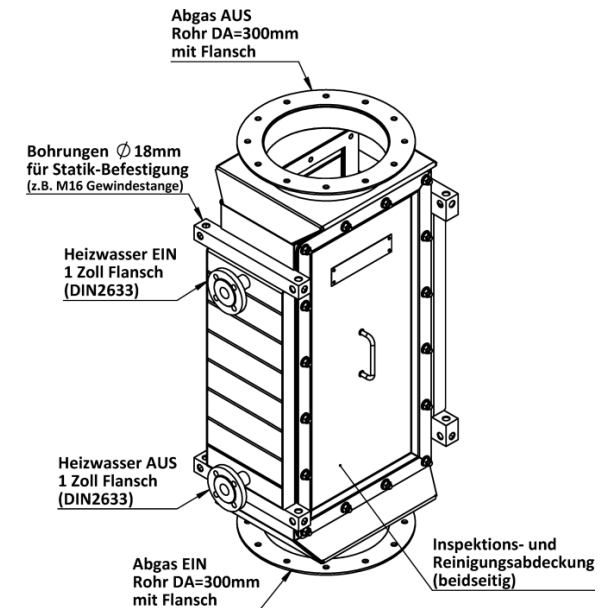


# FERCHER Abgaswärmetauscher Typ **FW-200** - Technisches Datenblatt



Allgemein		Abgas	
Typen-Bezeichnung	FW-200	Maximal-Durchfluss:	2.500 Bm³/h
Bauart	Vollverschweißt	Max. zulässige Temperatur:	400 °C
Werkstoff	1.4571	Max. zulässiger Überdruck:	3.000 Pa (30 mBar)
Länge	610 mm	Abgas-EIN:	Flansch DN300
Breite	420 mm	Abgas-AUS:	Flansch DN300
Höhe	1.100 mm	Heizwasser	
Leergewicht	127 kg	Nenndurchfluss:	0,5 L/s
Füllvolumen	21 L	Max. zulässige Temperatur:	110 °C
Betriebsgewicht	147 kg	Max. zulässiger Überdruck:	6 bar
		Heizwasser EIN (DIN2633):	1 Zoll Flansch
		Heizwasser AUS (DIN2633):	1 Zoll Flansch

**Abgas-Anschlüsse:** Im Lieferumfang enthalten: 2 Stk. lose Gegenflansche (für Abgas-Anschluss) und 2 Stk. Abgas-Dichtungen

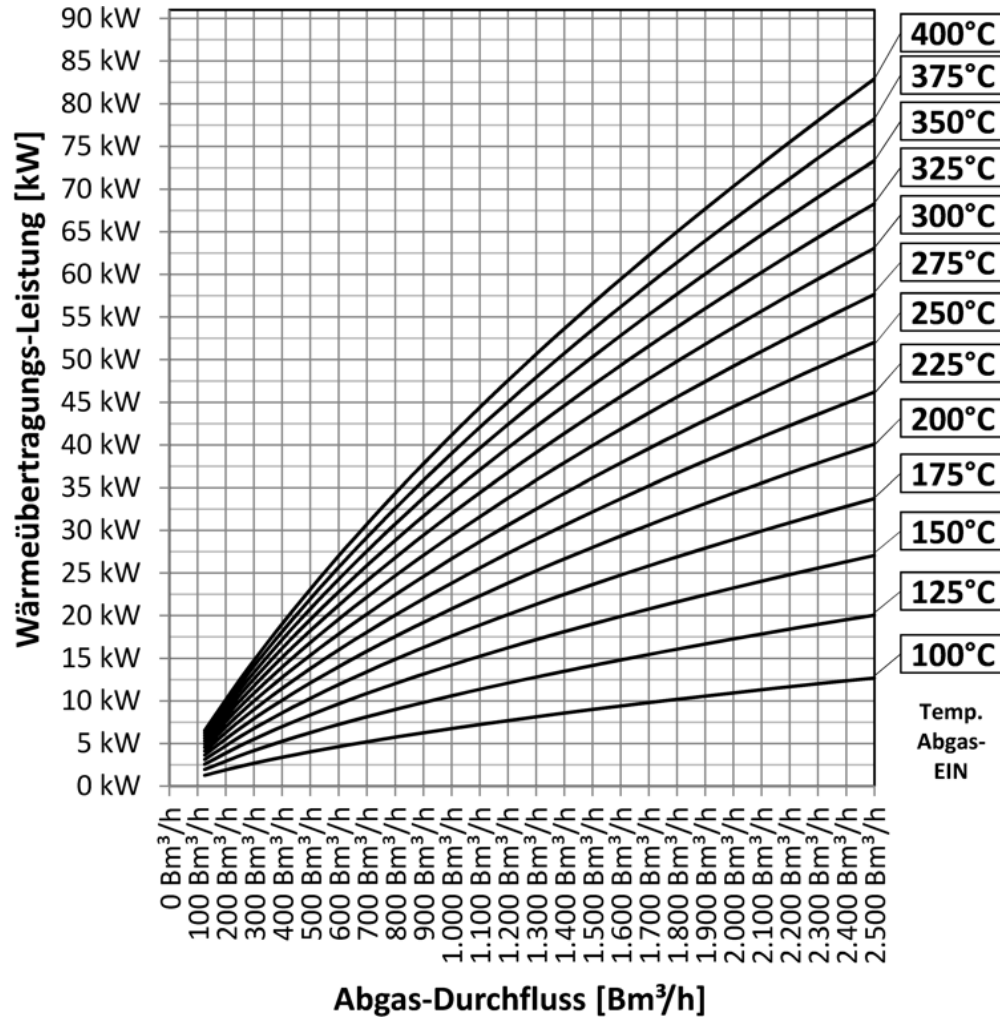


# FERCHER Abgaswärmetauscher Typ **FW-200** - Kennlinien

**Folgende Kurven gelten für folgenden Nenn-Betrieb (Abgas aus Gas/Ölbrenner),** Heizwasser-Temperatur-EIN: **60°C**, Durchfluss: **0,5 L/s (=1,8 m³/h)**  
**Heizwasser-Druckverlust bei 0,5 L/s Durchfluss: 0,1 bar**

Für speziellere/individuelle Berechnungen richten Sie Ihre Anfrage bitte an [office@fercher.at](mailto:office@fercher.at). Wir freuen uns Ihnen bei der richtigen Typenwahl und Auslegung helfen zu dürfen.

**Leistungs-Kurven**



**Abgas-Druckverlust**

