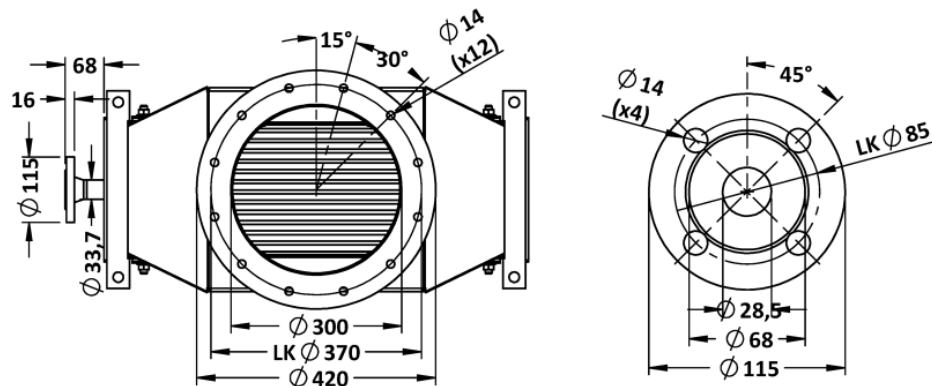
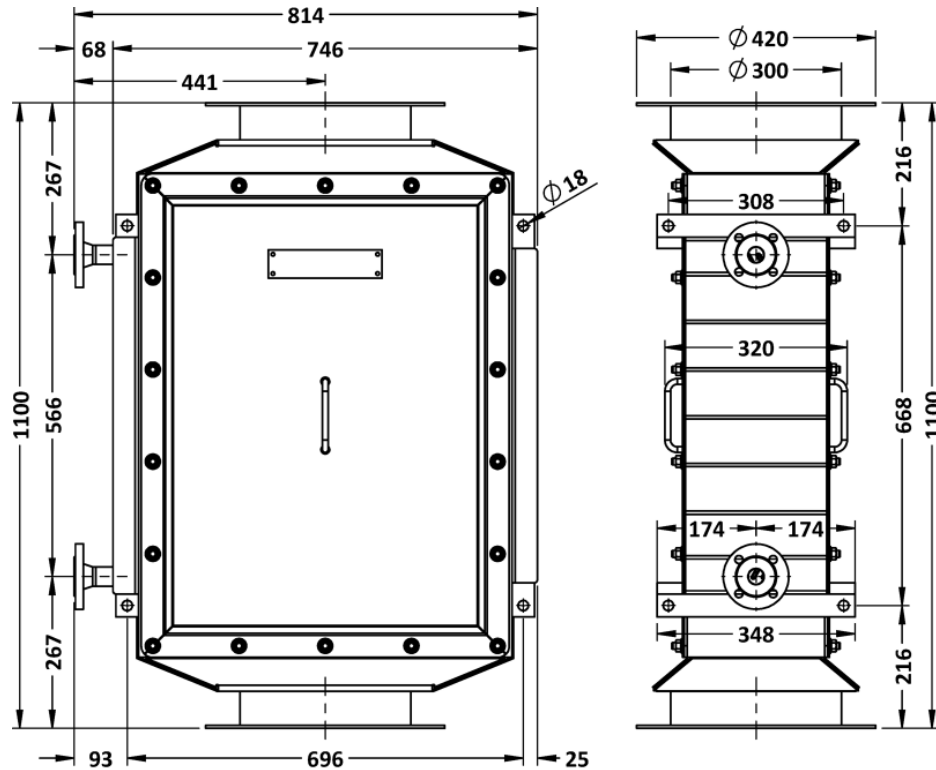
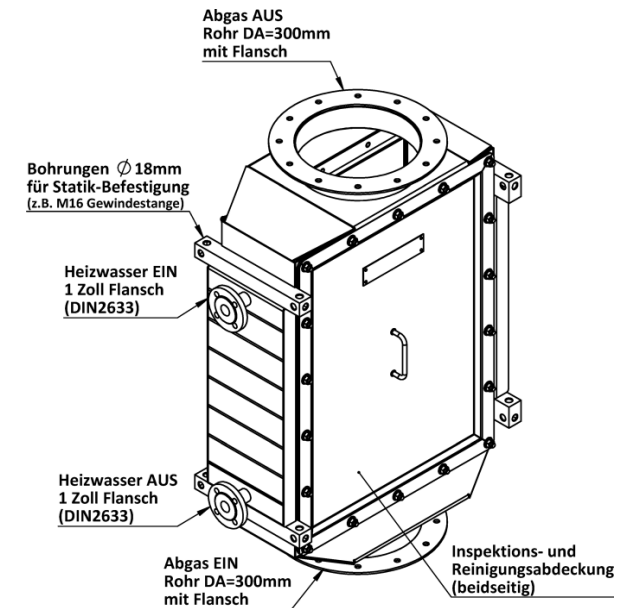


FERCHER Abgaswärmetauscher Typ **FW-300** - Technisches Datenblatt



Allgemein		Abgas	
Typen-Bezeichnung	FW-300	Maximal-Durchfluss:	3.500 Bm ³ /h
Bauart	Vollverschweißt	Max. zulässige Temperatur:	400 °C
Werkstoff	1.4571	Max. zulässiger Überdruck:	3.000 Pa (30 mBar)
Länge	814 mm	Abgas-EIN:	Flansch DN300
Breite	420 mm	Abgas-AUS:	Flansch DN300
Höhe	1.100 mm	Heizwasser	
Leergewicht	166 kg	Nenndurchfluss:	0,8 L/s
Füllvolumen	25 L	Max. zulässige Temperatur:	110 °C
Betriebsgewicht	190 kg	Max. zulässiger Überdruck:	6 bar
		Heizwasser EIN (DIN2633):	1 Zoll Flansch
		Heizwasser AUS (DIN2633):	1 Zoll Flansch

Abgas-Anschlüsse: Im Lieferumfang enthalten: 2 Stk. lose Gegenflansche (für Abgas-Anschluss) und 2 Stk. Abgas-Dichtungen

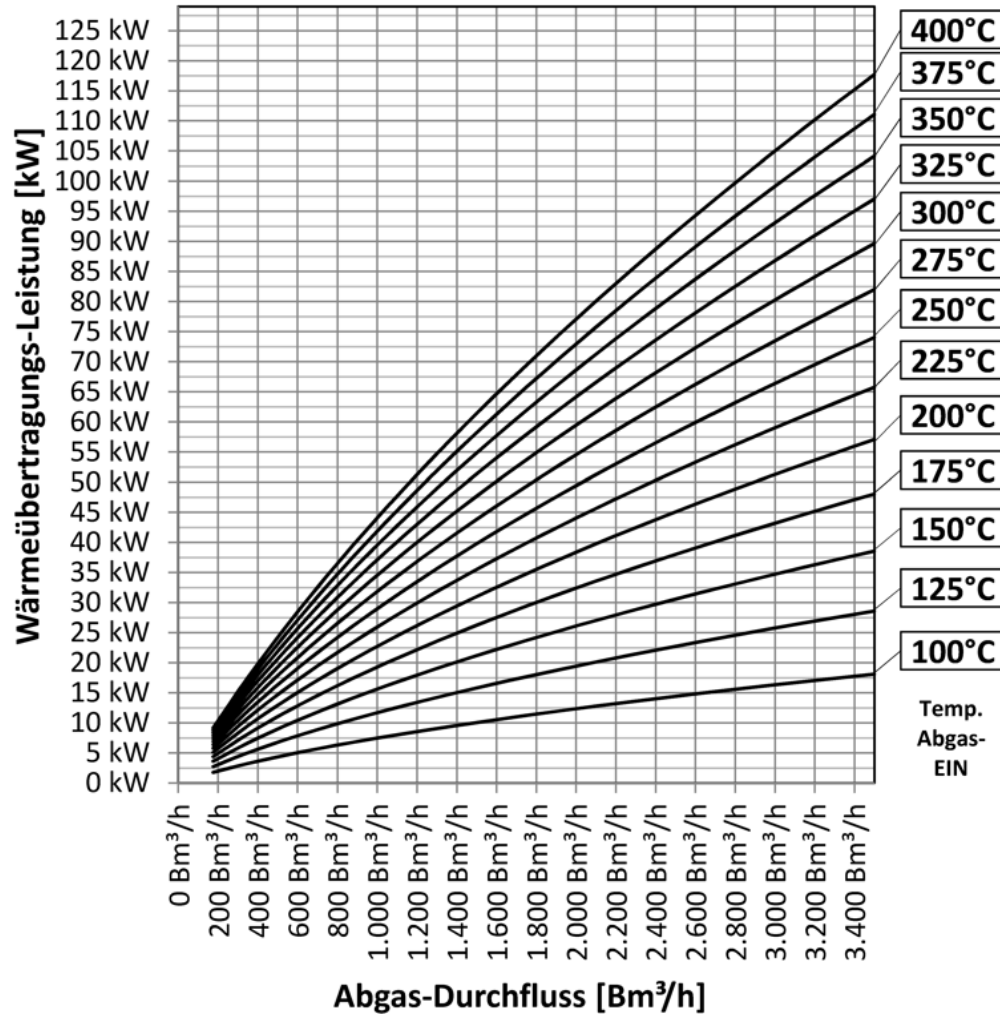


FERCHER Abgaswärmetauscher Typ **FW-300** - Kennlinien

Folgende Kurven gelten für folgenden Nenn-Betrieb (Abgas aus Gas/Ölbrenner), Heizwasser-Temperatur-EIN: 60°C, Durchfluss: 0,8 L/s (=2,7 m³/h)
 Heizwasser-Druckverlust bei 0,8 L/s Durchfluss: 0,1 bar

Für speziellere/individuelle Berechnungen richten Sie Ihre Anfrage bitte an office@fercher.at. Wir freuen uns Ihnen bei der richtigen Typenwahl und Auslegung helfen zu dürfen.

Leistungs-Kurven



Abgas-Druckverlust

