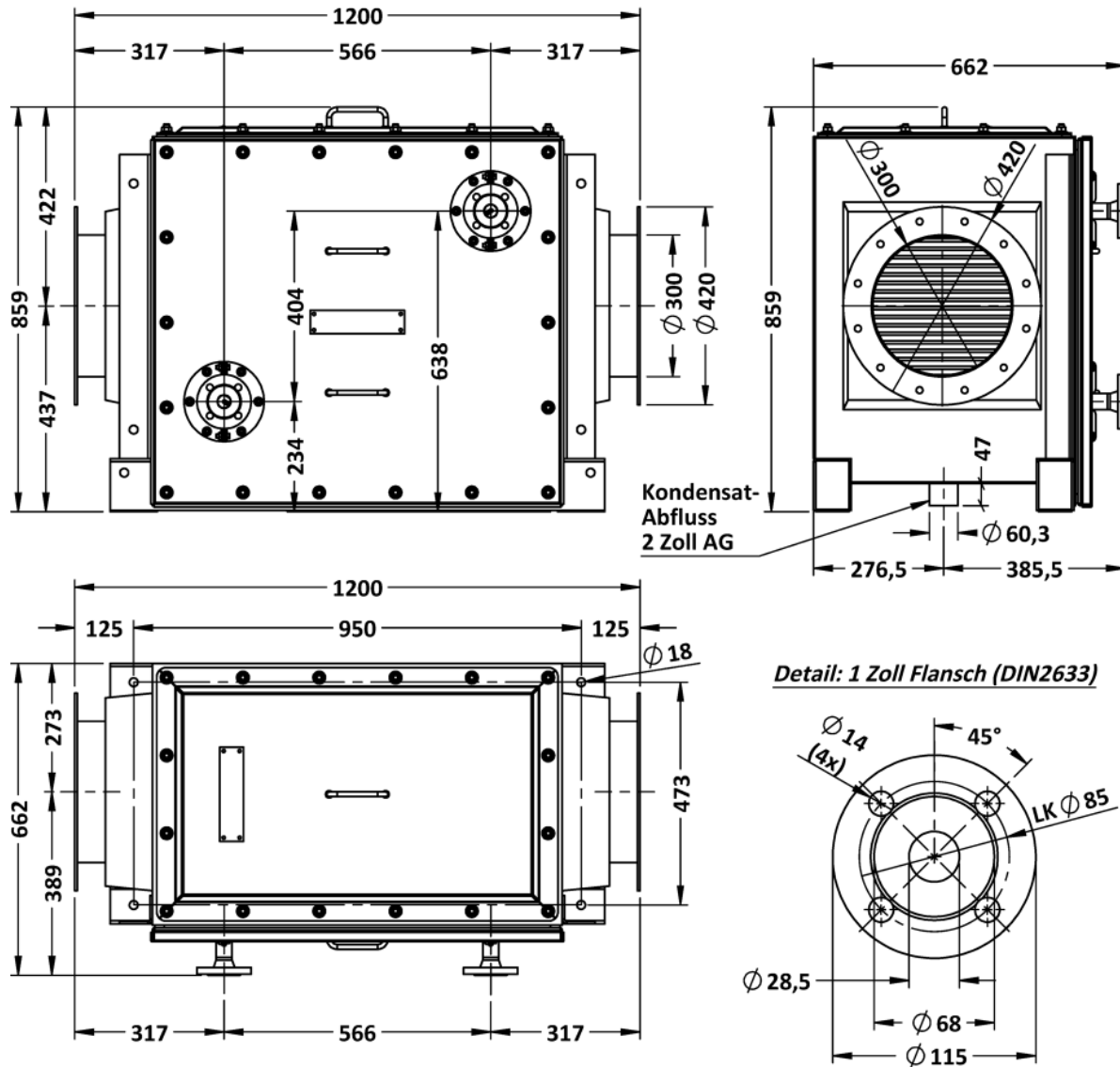


FERCHER Abgaswärmetauscher Typ **FW-400-H-A** - Technisches Datenblatt

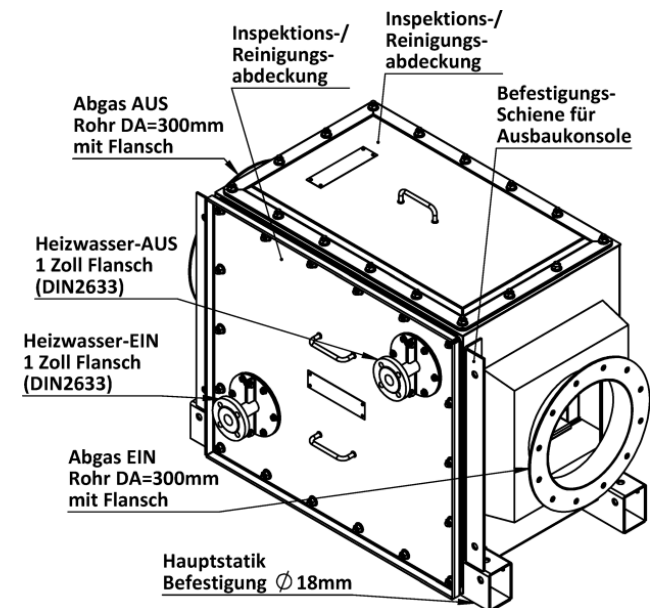


Allgemein	
Typen-Bezeichnung	FW-400-H-A
Bauart	Vollverschweißt
Werkstoff	1,4571
Länge	1,200 mm
Breite	662 mm
Höhe	859 mm
Leergewicht	314 kg
Füllvolumen	38 L
Betriebsgewicht	353 kg

Abgas	
Maximal-Durchfluss:	5,000 Bm ³ /h
Max. zulässige Temperatur:	400 °C
Max. zulässiger Überdruck:	3,000 Pa (30 mBar)
Abgas-EIN:	Flansch DN300
Abgas-AUS:	Flansch DN300
Heizwasser	
Nenndurchfluss:	1,0 L/s
Max. zulässige Temperatur:	110 °C
Max. zulässiger Überdruck:	6 bar
Heizwasser EIN (DIN2633):	1 Zoll Flansch
Heizwasser AUS (DIN2633):	1 Zoll Flansch

Ausziehbare Wärmetauscher-Module: Alle Wärmetauscher-Module können mit einer Ausbau-Konsole herausgezogen werden und anschließend gereinigt oder herausgehoben werden. (z.B. für nachfolgende Tauchbad-Reinigung). Die Ausbau-Konsole ist nicht Teil des Wärmetauschers sondern wird separat angeboten.

Abgas-Anschlüsse: Im Lieferumfang enthalten: 2 Stk. lose Gegenflansche (für Abgas-Anschluss) und 2 Stk. Abgas-Dichtungen

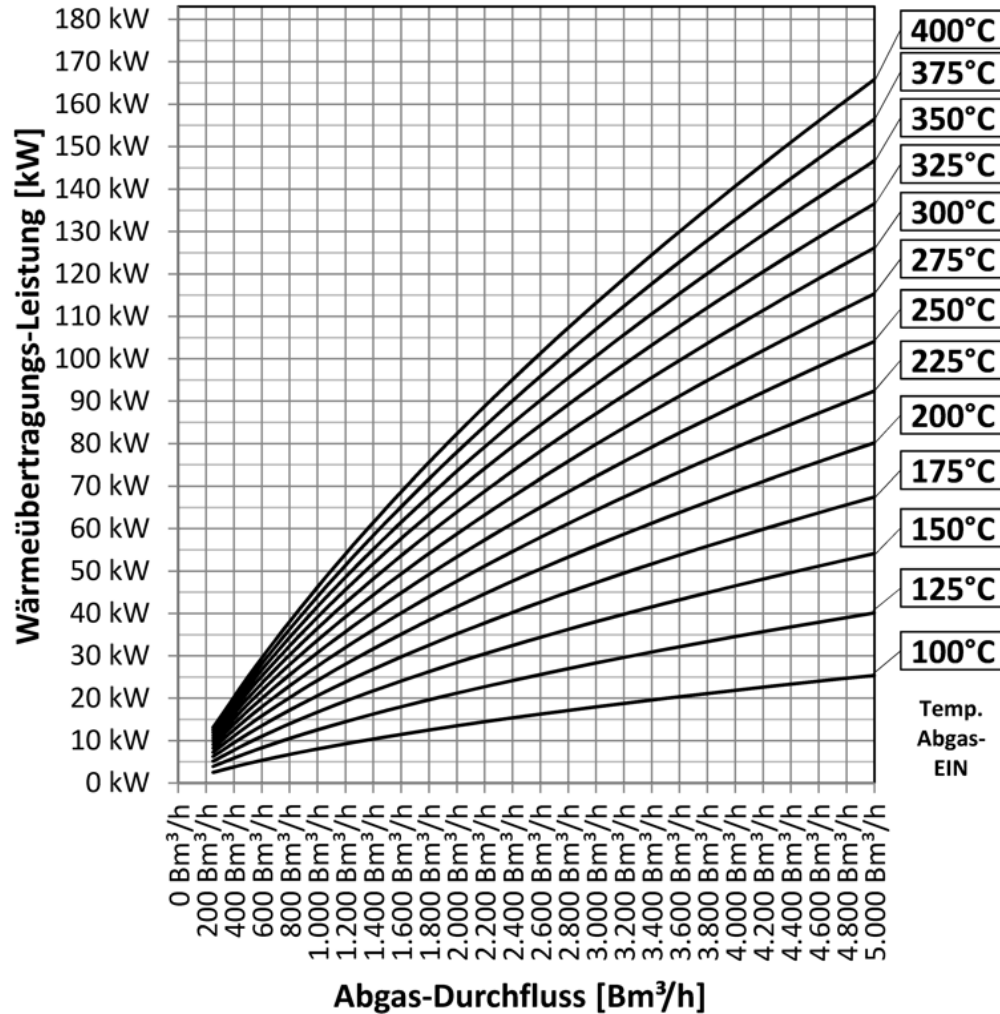


FERCHER Abgaswärmetauscher Typ **FW-400-H-A** - Kennlinien

Folgende Kurven gelten für folgenden Nenn-Betrieb (Abgas aus Gas/Ölbrenner), Heizwasser-Temperatur-EIN: 60°C, Durchfluss: 1 L/s (=3,6 m³/h)
 Heizwasser-Druckverlust bei 1 L/s Durchfluss: 0,1 bar

Für speziellere/individuelle Berechnungen richten Sie Ihre Anfrage bitte an office@fercher.at. Wir freuen uns Ihnen bei der richtigen Typenwahl und Auslegung helfen zu dürfen.

Leistungs-Kurven



Abgas-Druckverlust

