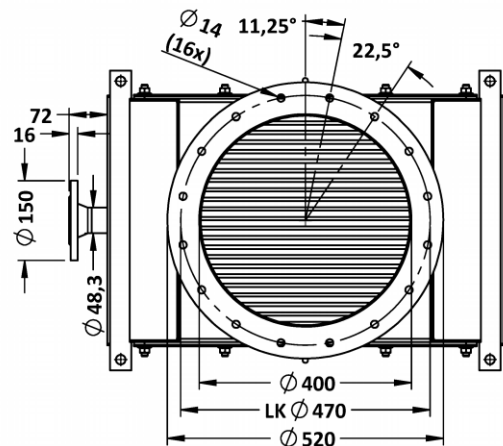
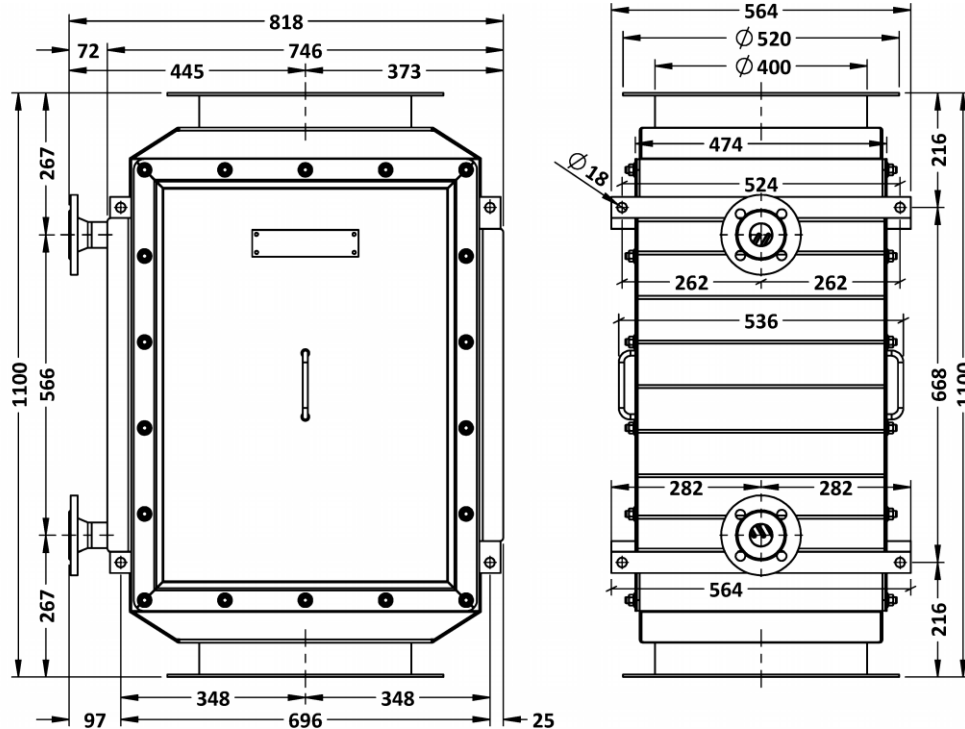
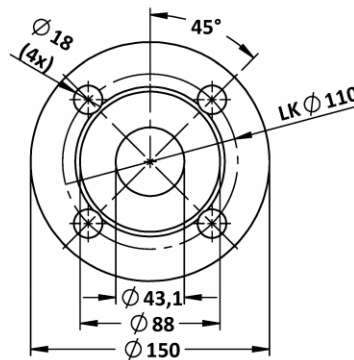


# FERCHER Abgaswärmetauscher Typ **FW-600** - Technisches Datenblatt



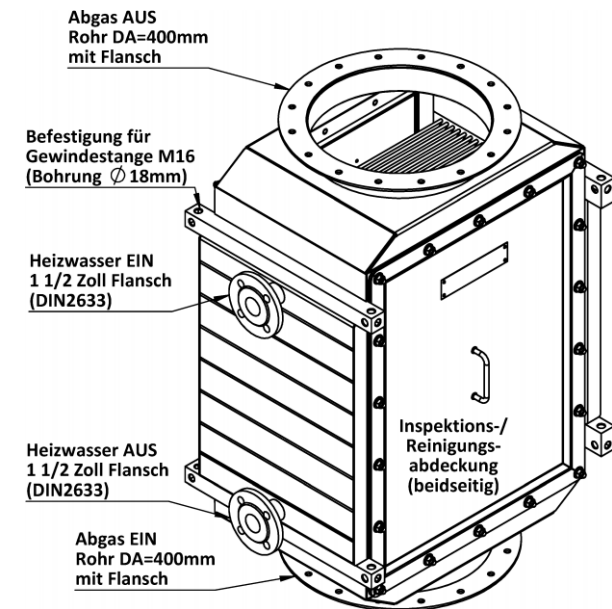
Detail: 1 1/2 Zoll Flansch (DIN2633)



Allgemein	
Typen-Bezeichnung	FW-600
Bauart	Vollverschweißt
Werkstoff	1,4571
Länge	818 mm
Breite	564 mm
Höhe	1.100 mm
Leergewicht	274 kg
Füllvolumen	46 L
Betriebsgewicht	320 kg

Abgas	
Maximal-Durchfluss:	7.000 Bm³/h
Max. zulässige Temperatur:	400 °C
Max. zulässiger Überdruck:	3.000 Pa (30 mBar)
Abgas-EIN:	Flansch DN400
Abgas-AUS:	Flansch DN400
Heizwasser	
Nenndurchfluss:	1,5 L/s
Max. zulässige Temperatur:	110 °C
Max. zulässiger Überdruck:	6 bar
Heizwasser EIN (DIN2633):	1 1/2 Zoll Flansch
Heizwasser AUS (DIN2633):	1 1/2 Zoll Flansch

**Abgas-Anschlüsse:** Im Lieferumfang enthalten: 2 Stk. lose Gegenflansche (für Abgas-Anschluss) und 2 Stk. Abgas-Dichtungen

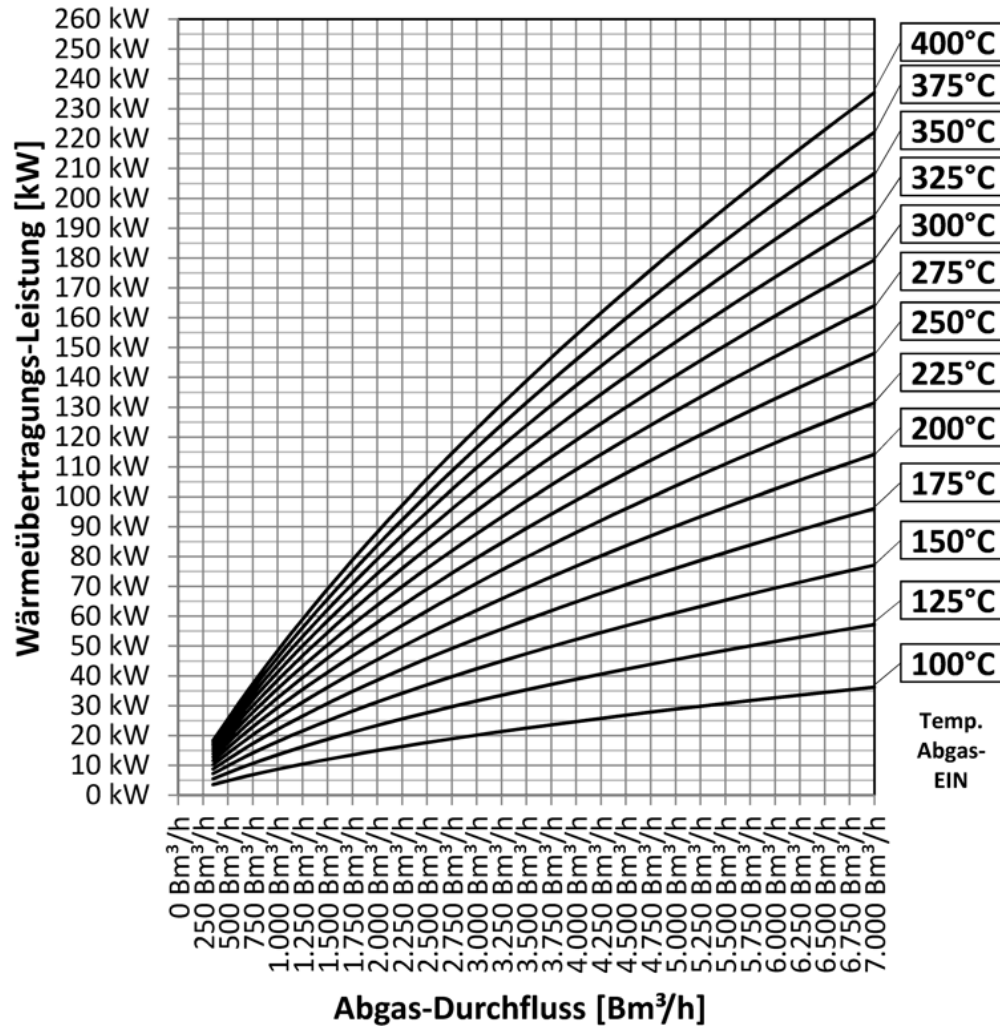


# FERCHER Abgaswärmetauscher Typ **FW-600** - Kennlinien

Folgende Kurven gelten für folgenden Nenn-Betrieb (Abgas aus Gas/Ölbrenner), Heizwasser-Temperatur-EIN: 60°C, Durchfluss: 1,5 L/s (=5,4 m³/h)  
 Heizwasser-Druckverlust bei 1,5 L/s Durchfluss: 0,3 bar

Für speziellere/individuelle Berechnungen richten Sie Ihre Anfrage bitte an [office@fercher.at](mailto:office@fercher.at). Wir freuen uns Ihnen bei der richtigen Typenwahl und Auslegung helfen zu dürfen.

**Leistungs-Kurven**



**Abgas-Druckverlust**

