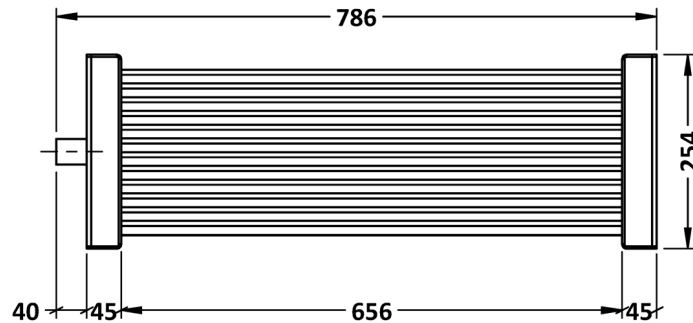
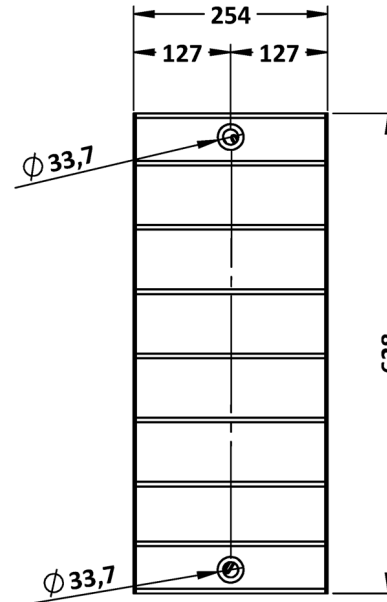
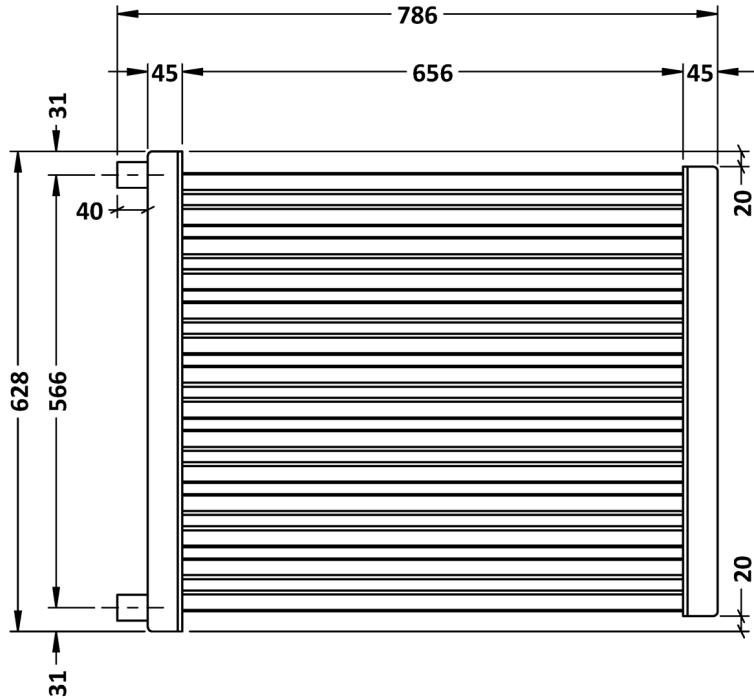


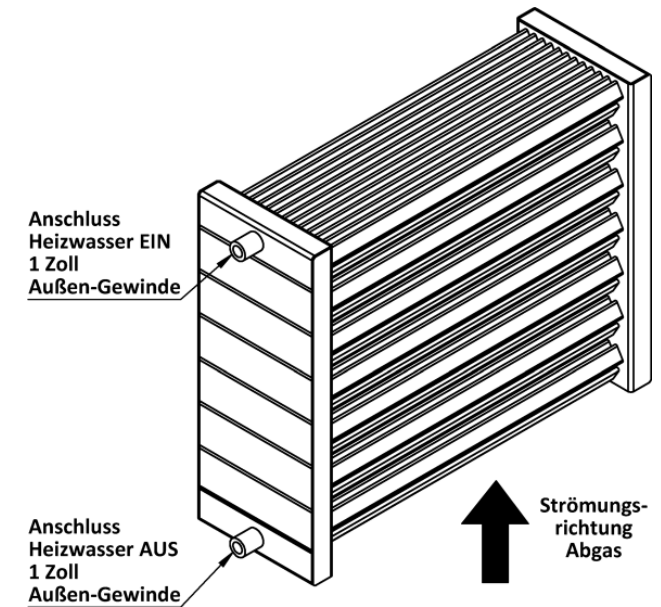
FERCHER Abgaswärmetauscher Typ **M-FW-300** - Technisches Datenblatt



Allgemein	
Typen-Bezeichnung	M-FW-300
Bauart	Vollverschweißt
Werkstoff	1,4571
Länge	786 mm
Breite	254 mm
Höhe	628 mm
Leergewicht	102 kg
Füllvolumen	25 L
Betriebsgewicht	126 kg

Abgas	
Maximal-Durchfluss:	3.500 Bm³/h
Max. zulässige Temperatur:	400 °C
Max. zulässiger Überdruck:	3.000 Pa (30 mBar)
Abgas-EIN:	Offen
Abgas-AUS:	Offen
Heizwasser	
Nenndurchfluss:	0,8 L/s
Max. zulässige Temperatur:	110 °C
Max. zulässiger Überdruck:	6 bar
Heizwasser EIN (DIN2633):	1 Zoll AG
Heizwasser AUS (DIN2633):	1 Zoll AG

Ohne Gehäuse: Wärmetauscher wird, wie dargestellt, ohne Gehäuse/Verblendung geliefert. Für eine gute Wärmeaustausch-Leistung muss der Wärmetauscher im Kamin entsprechend verblendet werden, sodass keine Fehlströmungen am Wärmetauscher vorbei gehen können.

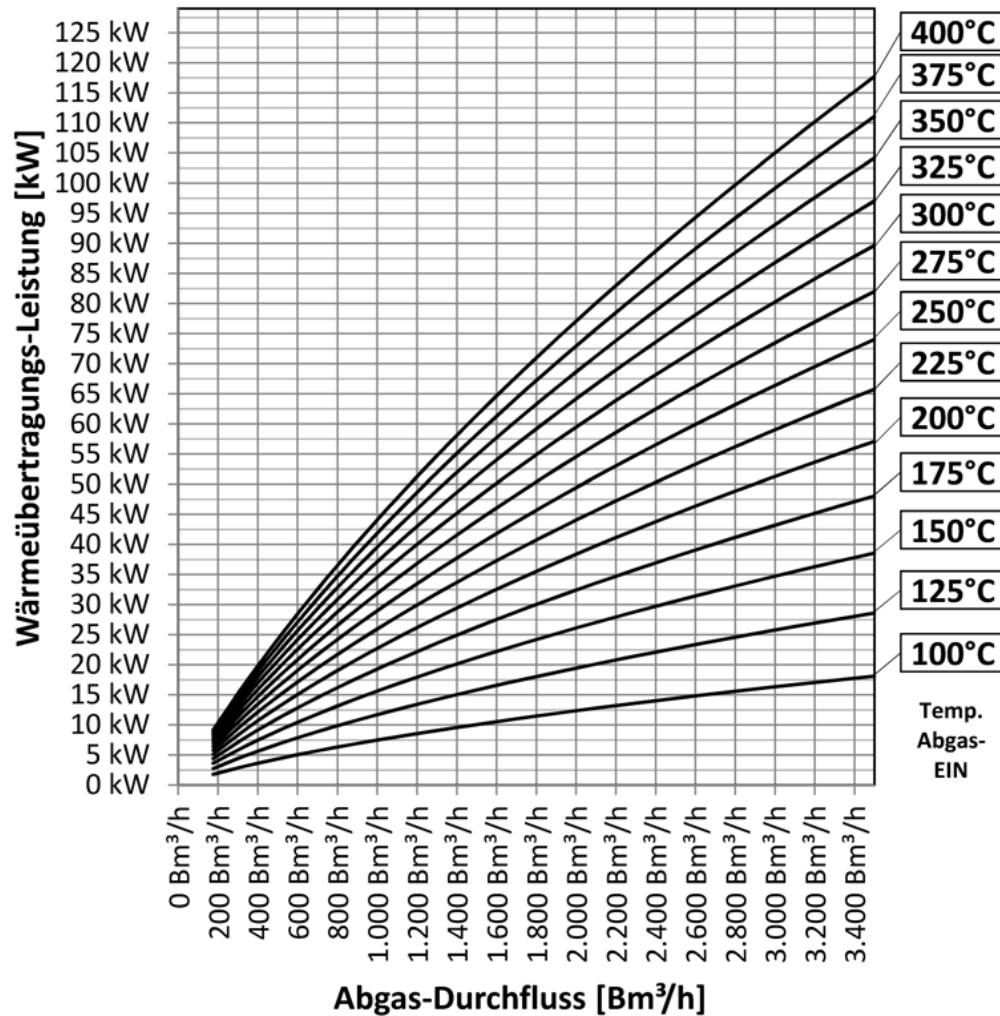


FERCHER Abgaswärmetauscher Typ **M-FW-300** - Kennlinien

Folgende Kurven gelten für folgenden Nenn-Betrieb (Abgas aus Gas/Ölbrenner), Heizwasser-Temperatur-EIN: 60°C, Durchfluss: 0,8 L/s (=2,7 m³/h)
 Heizwasser-Druckverlust bei 0,8 L/s Durchfluss: 0,1 bar

Für speziellere/individuelle Berechnungen richten Sie Ihre Anfrage bitte an office@fercher.at. Wir freuen uns Ihnen bei der richtigen Typenwahl und Auslegung helfen zu dürfen.

Leistungs-Kurven



Abgas-Druckverlust

