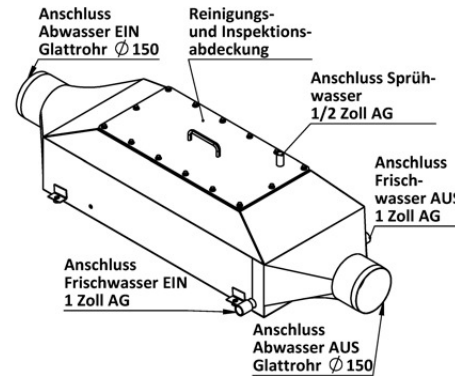
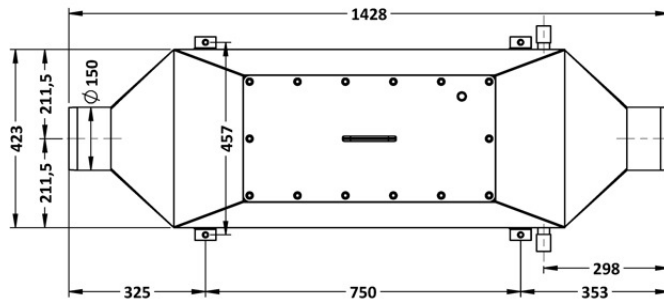
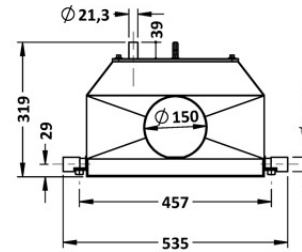
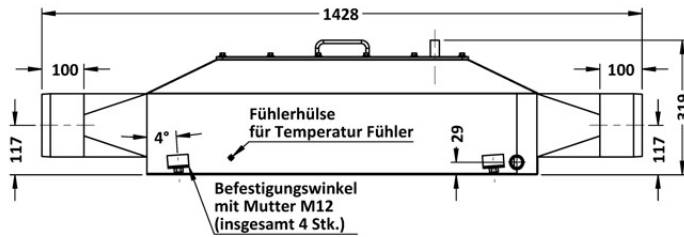


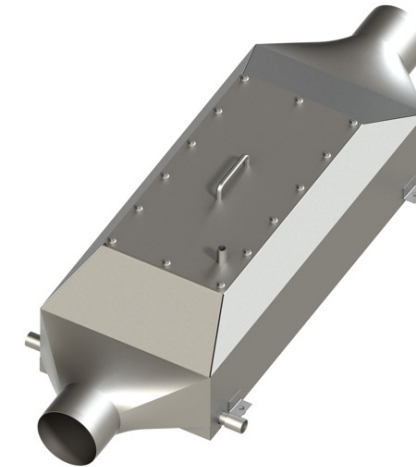
# FERCHER Abwasserwärmetauscher Typ **AWT-924-S** - Technisches Datenblatt



Allgemein	
Typen-Bezeichnung	AWT-924-S
Werkstoff (Gehäuse)	1.4301
Werkstoff (Absorber)	1.4301
Äußerste Abmessungen	
Länge	1.428 mm
Breite	535 mm
Höhe	319 mm
Gewichte	
Leergewicht	33 kg

Abwasser	
Maximal-Durchfluss:	1,0 L/s
Max. zulässige Temperatur:	100 °C
Abwasser-EIN:	Glattrohr DA150
Abwasser-AUS:	Glattrohr DA150
Nutzwasser	
Maximal-Durchfluss:	1,0 L/s
Max. zulässiger Überdruck:	6 bar
Nutzwasser-EIN:	1 Zoll AG
Nutzwasser-AUS:	1 Zoll AG

**Reinigung:** Wärmetauscher kann auf der Abwasserseite ohne Betriebsunterbrechung gereinigt werden (einfach Abdeckungen abnehmen und z.B. mit Wasserstrahlreiniger oder Bürste reinigen)

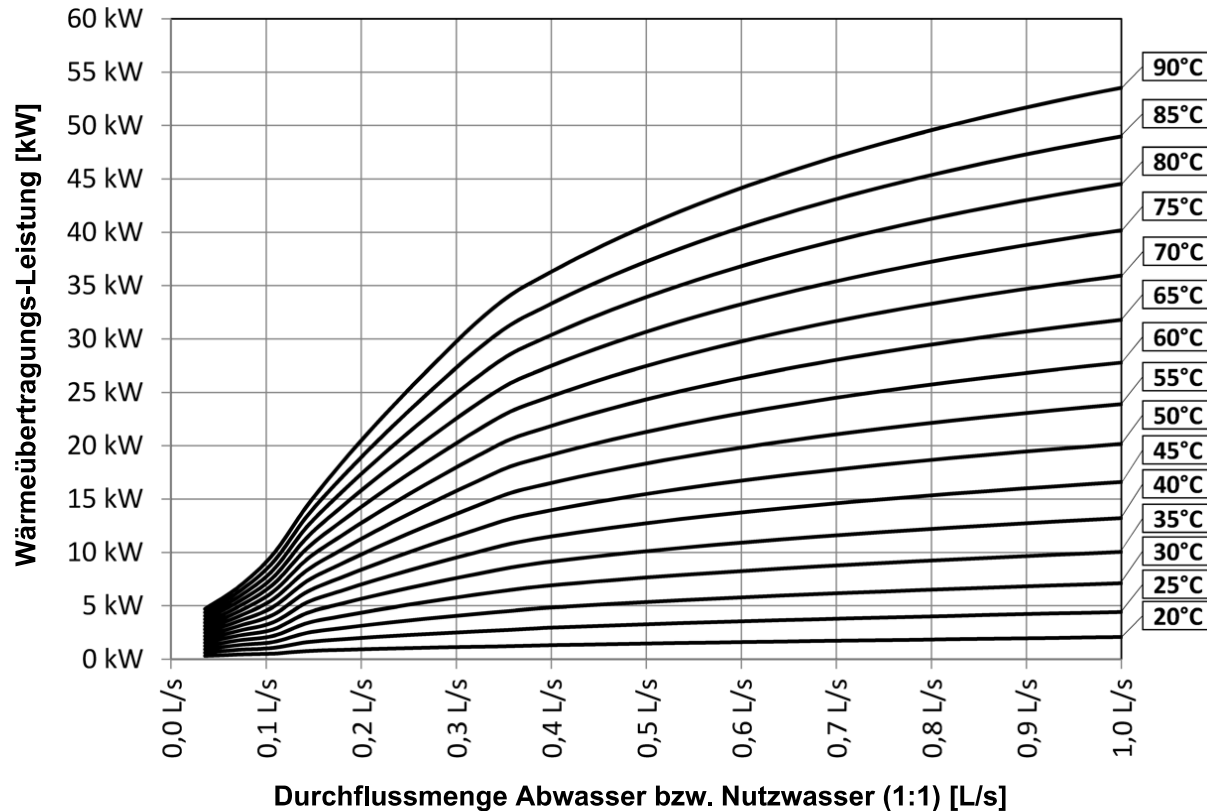


# FERCHER Abwasserwärmetauscher Typ **AWT-924-S** - Kennlinien

**Kurven gelten für Betrieb mit Nutzwasser-EIN Temperatur von 15°C**

Für speziellere/individuelle Berechnungen richten Sie Ihre Anfrage bitte an [office@fercher.at](mailto:office@fercher.at). Wir freuen uns Ihnen bei der richtigen Typenwahl und Auslegung helfen zu dürfen.

**Leistungs-Kurven**



**Nutzwasser-Druckverlust**

