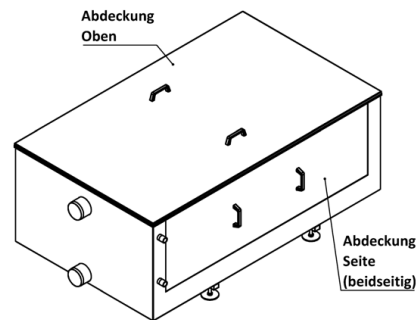
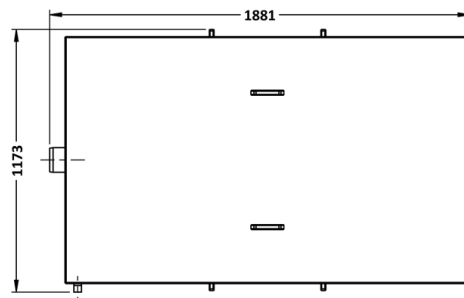
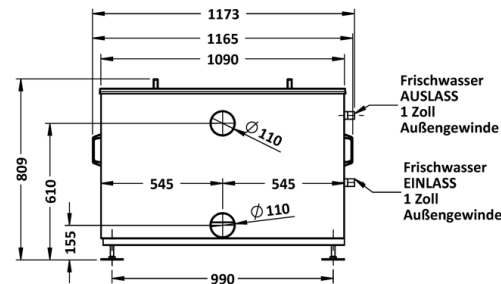
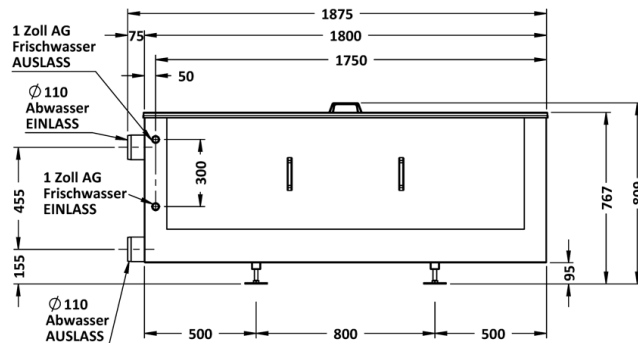
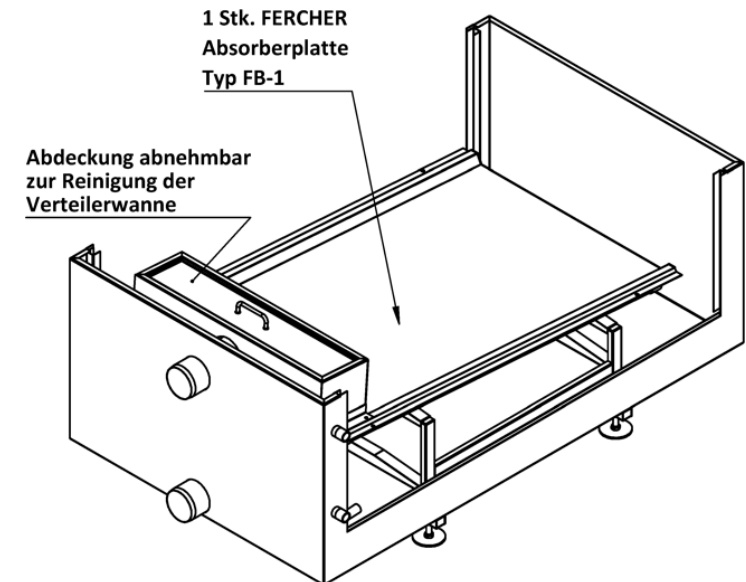


FERCHER Abwasserwärmetauscher Typ **FB-1** - Technisches Datenblatt



Allgemein		Abwasser	
Typen-Bezeichnung	FB-1	Maximal-Durchfluss:	2,0 L/s
Werkstoff (Gehäuse)	1.4301	Max. zulässige Temperatur:	100 °C
Werkstoff (Absorber)	1.4301	Abwasser-EIN:	Glattrohr DA110
Äußerste Abmessungen		Abwasser-AUS:	Glattrohr DA110
Länge	1.875 mm	Nutzwasser	
Breite	1.173 mm	Maximal-Durchfluss:	1,4 L/s
Höhe	809 mm	Max. zulässiger Überdruck:	6 bar
Gewichte		Nutzwasser-EIN:	1 Zoll AG
Leergewicht	117 kg	Nutzwasser-AUS:	1 Zoll AG

Reinigung: Wärmetauscher kann auf der Abwasserseite ohne Betriebsunterbrechung gereinigt werden (einfach Abdeckungen abnehmen und z.B. mit Wasserstrahlreiniger oder Bürste reinigen)

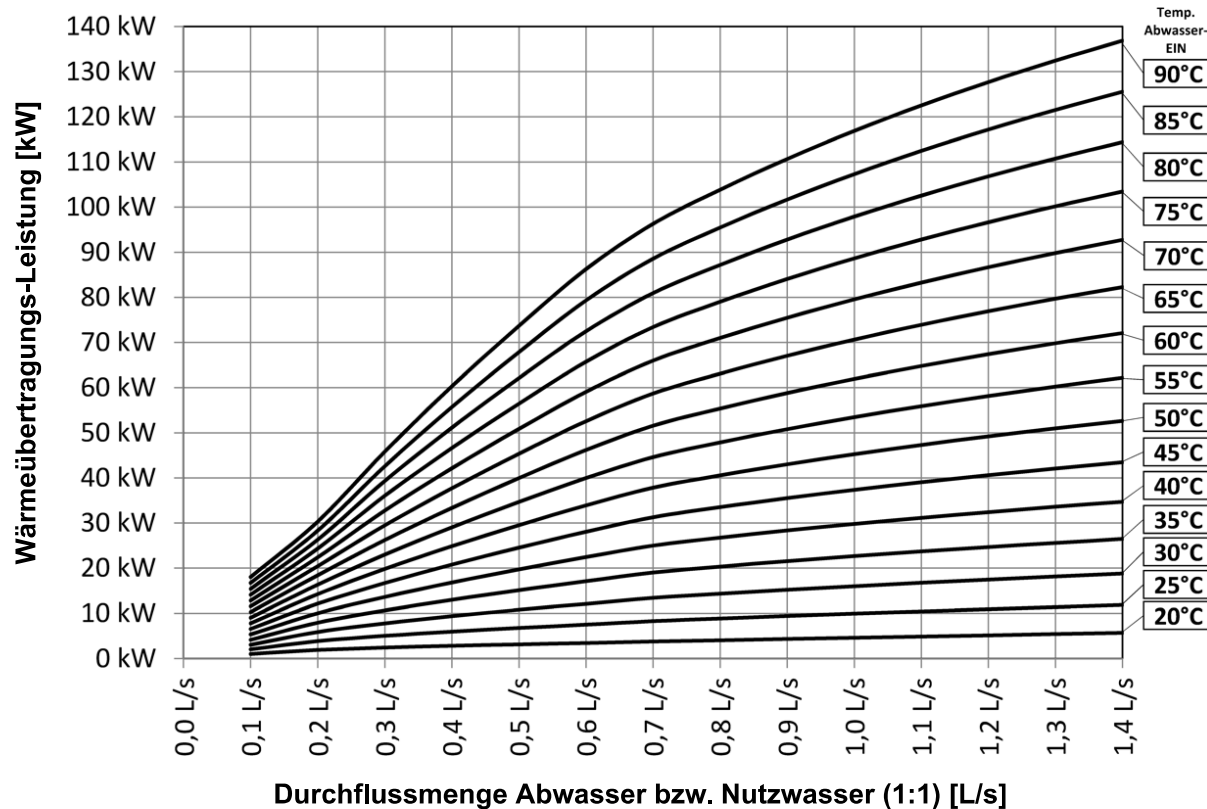


FERCHER Abwasserwärmetauscher Typ **FB-1** - Kennlinien

Kurven gelten für Betrieb mit Nutzwasser-EIN Temperatur von 15°C

Für speziellere/individuelle Berechnungen richten Sie Ihre Anfrage bitte an office@fercher.at. Wir freuen uns Ihnen bei der richtigen Typenwahl und Auslegung helfen zu dürfen.

Leistungs-Kurven



Nutzwasser-Druckverlust

