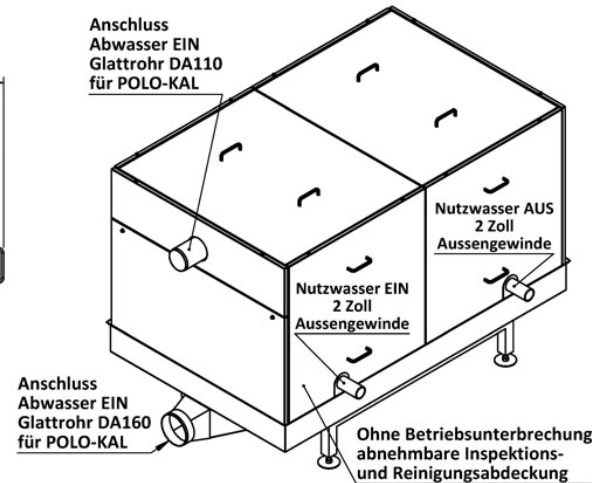
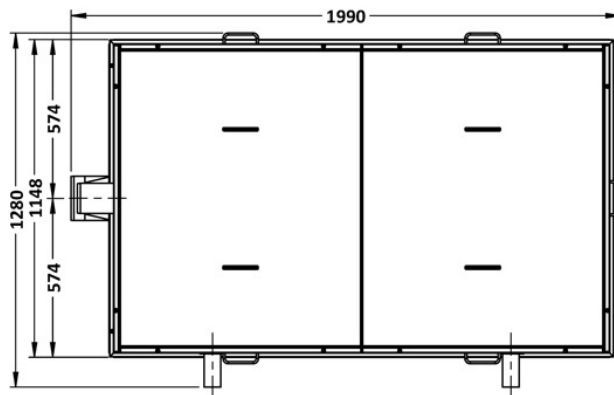
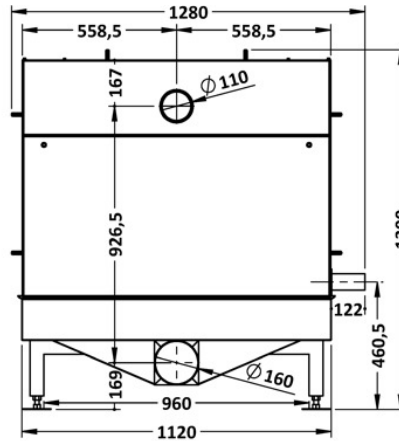
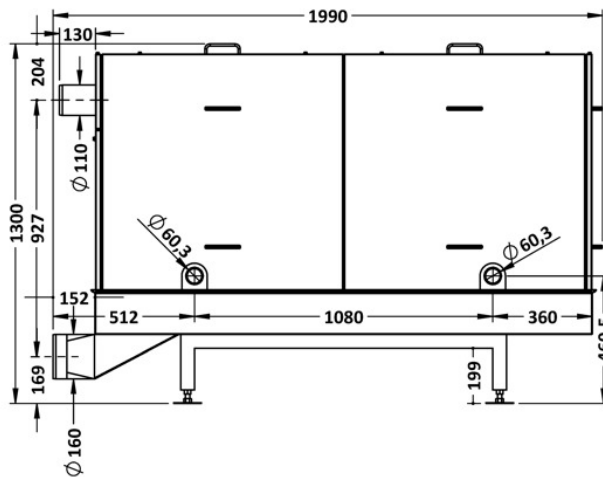
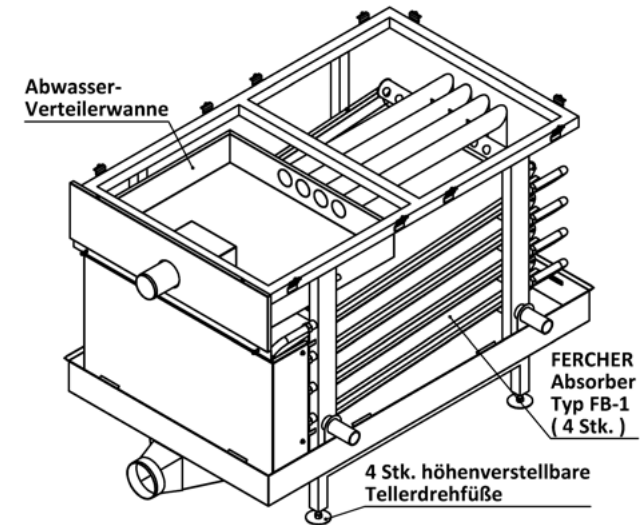


# FERCHER Abwasserwärmetauscher Typ **FB-4/S-1-1** - Technisches Datenblatt



**Darstellung: Alle Abdeckungen abgenommen**



Allgemein	
Typen-Bezeichnung	FB-4/S-1-1
Werkstoff (Gehäuse)	1.4301
Werkstoff (Absorber)	1.4301
Äußerste Abmessungen	
Länge	1.990 mm
Breite	1.280 mm
Höhe	1.300 mm
Gewichte	
Leergewicht	428 kg

Abwasser	
Maximal-Durchfluss:	8,0 L/s
Max. zulässige Temperatur:	100 °C
Abwasser-EIN:	Glattrohr DA110
Abwasser-AUS:	Glattrohr DA110
Nutzwasser	
Maximal-Durchfluss:	5,6 L/s
Max. zulässiger Überdruck:	6 bar
Nutzwasser-EIN:	2 Zoll AG
Nutzwasser-AUS:	2 Zoll AG

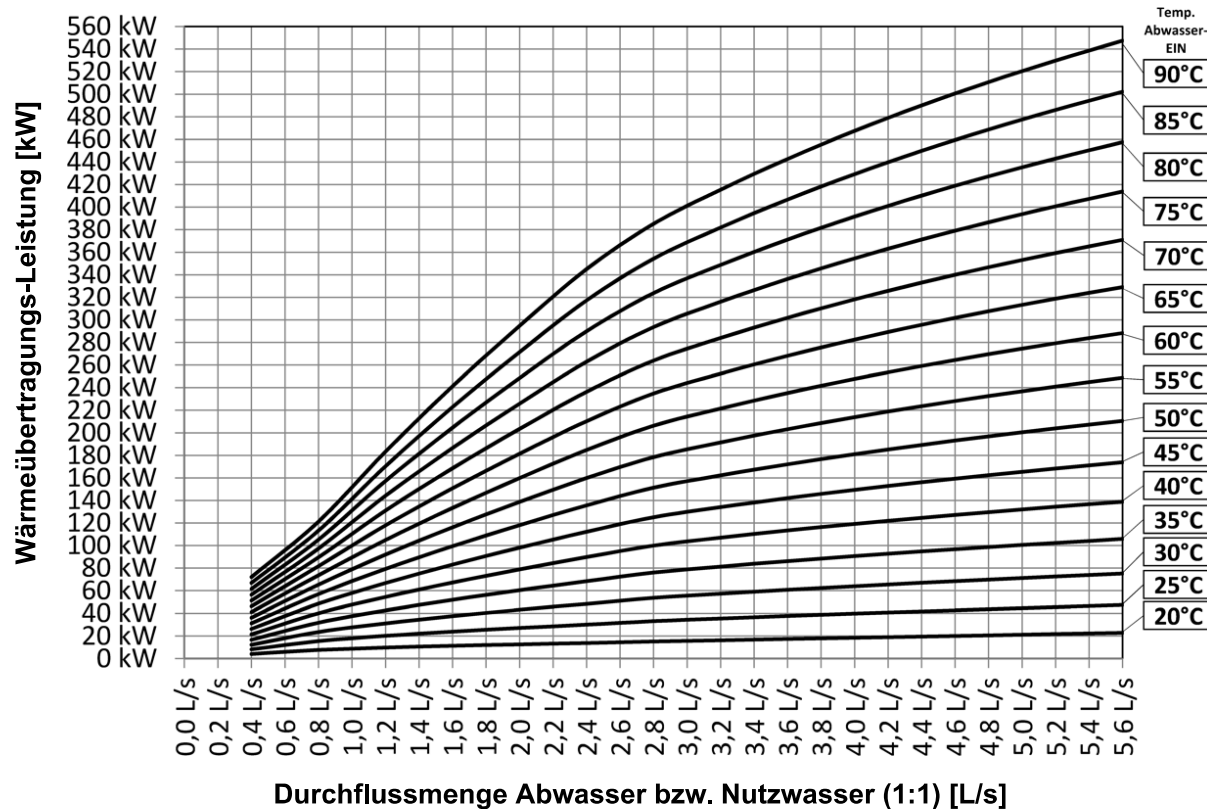
**Reinigung:** Wärmetauscher kann auf der Abwasserseite ohne Betriebsunterbrechung gereinigt werden (einfach Abdeckungen abnehmen und z.B. mit Wasserstrahlreiniger oder Bürste reinigen)

# FERCHER Abwasserwärmetauscher Typ **FB-4/S-1-1** - Kennlinien

**Kurven gelten für Betrieb mit Nutzwasser-EIN Temperatur von 15°C**

Für speziellere/individuelle Berechnungen richten Sie Ihre Anfrage bitte an [office@fercher.at](mailto:office@fercher.at). Wir freuen uns Ihnen bei der richtigen Typenwahl und Auslegung helfen zu dürfen.

**Leistungs-Kurven**



**Nutzwasser-Druckverlust**

